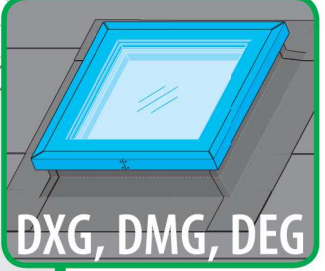
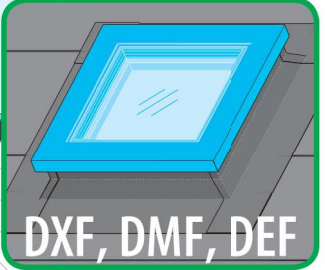
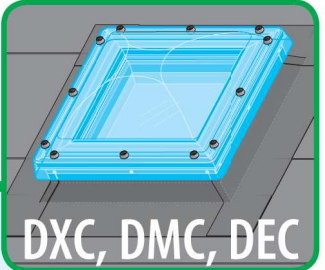
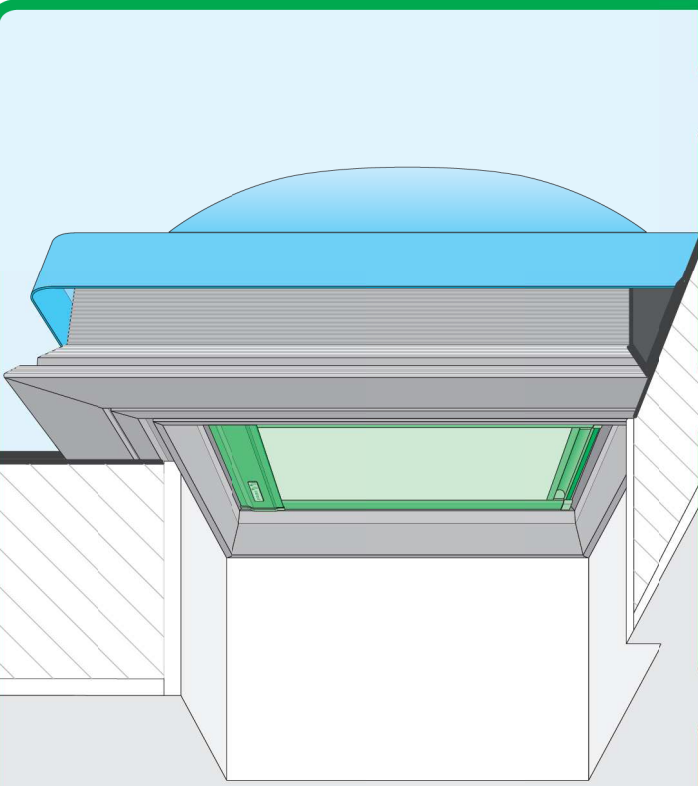
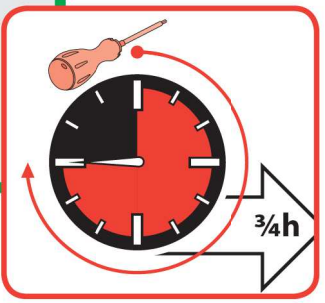
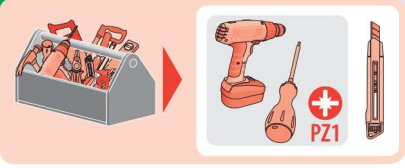
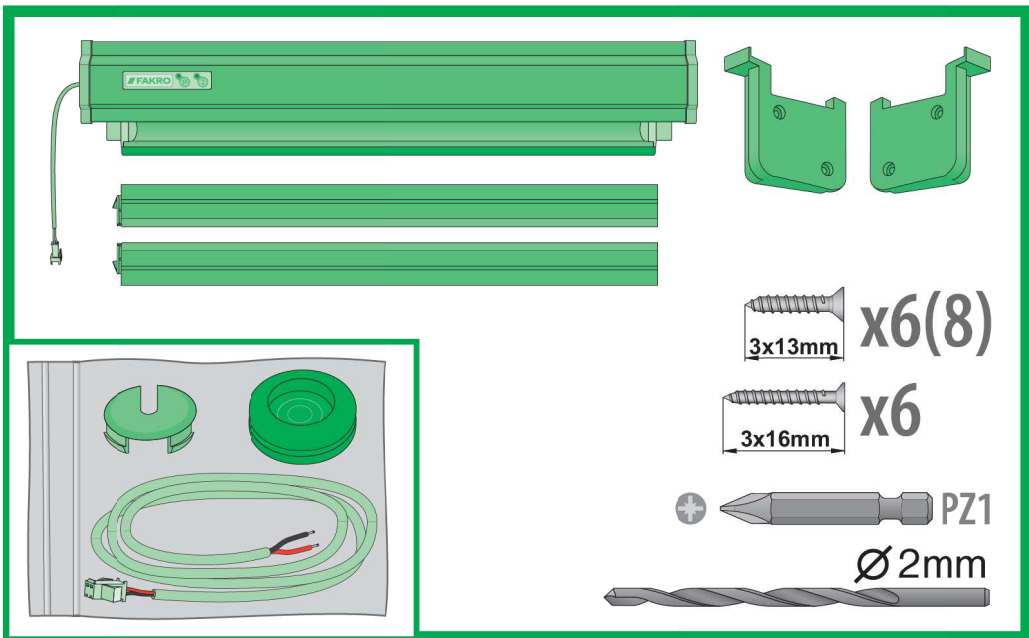
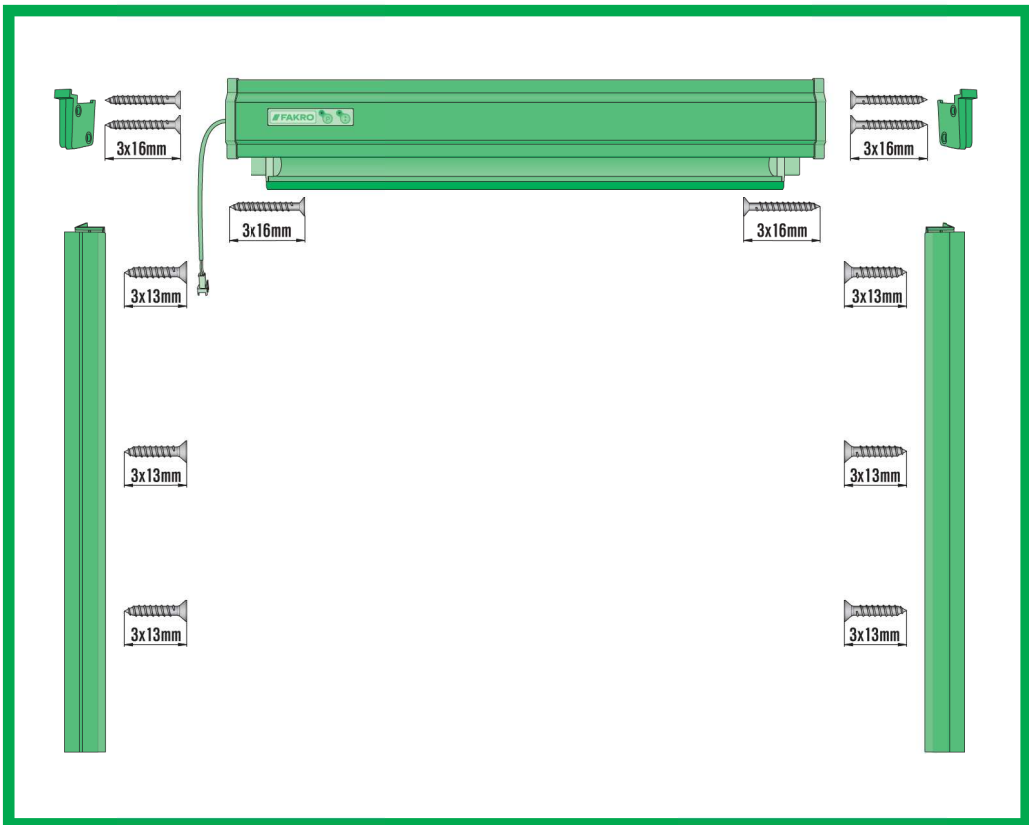


ARF/D Z-Wave

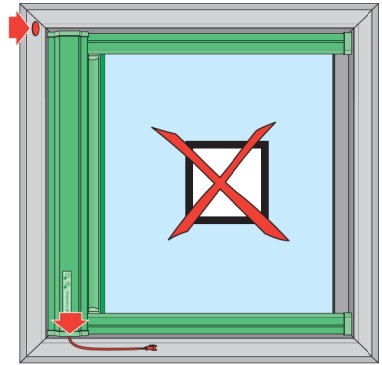
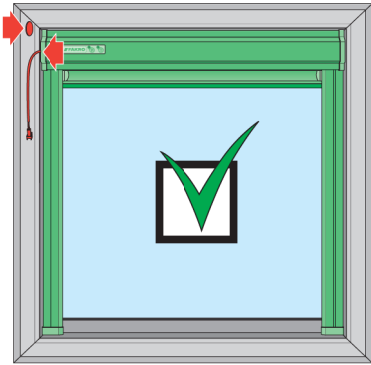


NC 9AL_ARF-D Z-Wave_20.09.11_FAKRO_KB2287

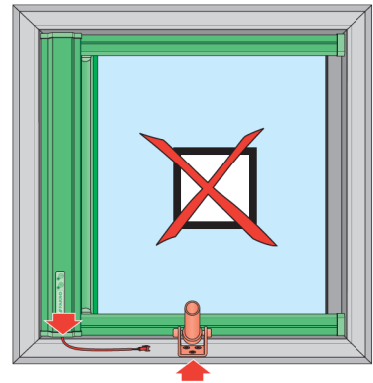
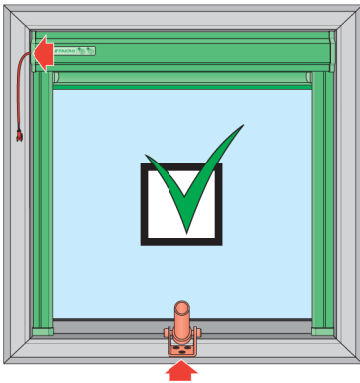




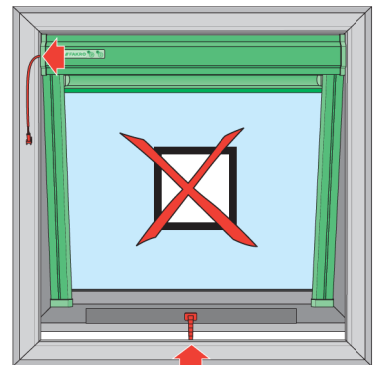
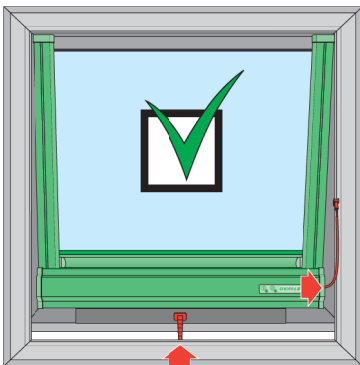
DXC DXF DXG



DMC DMF DMG



DEC DEF DEG

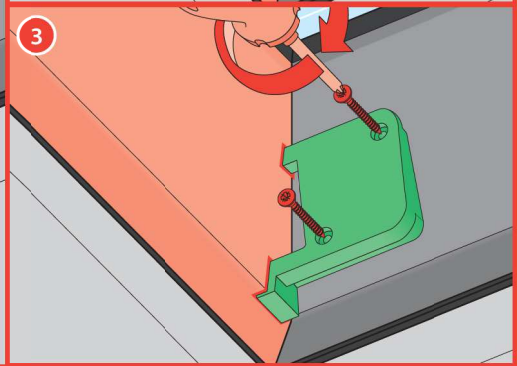
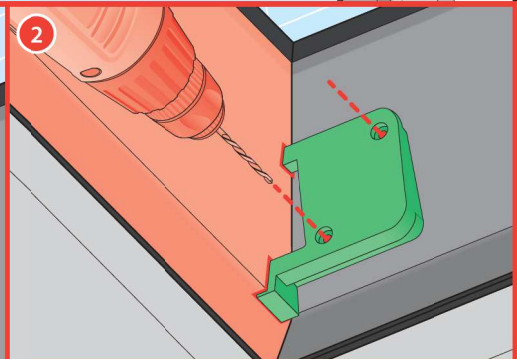
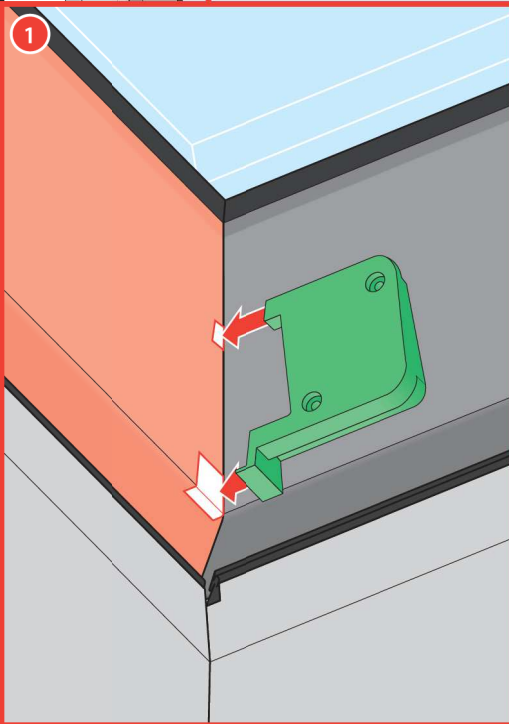
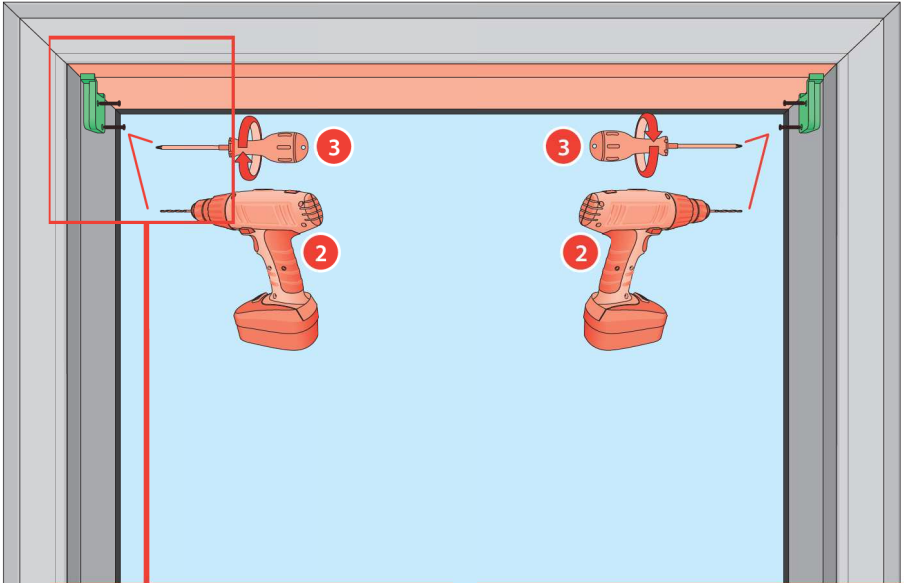
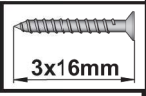


1

Ø2mm



3x16mm

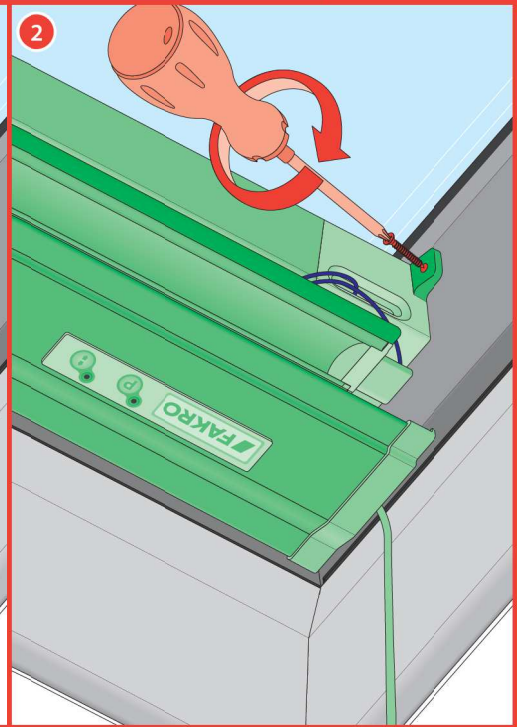
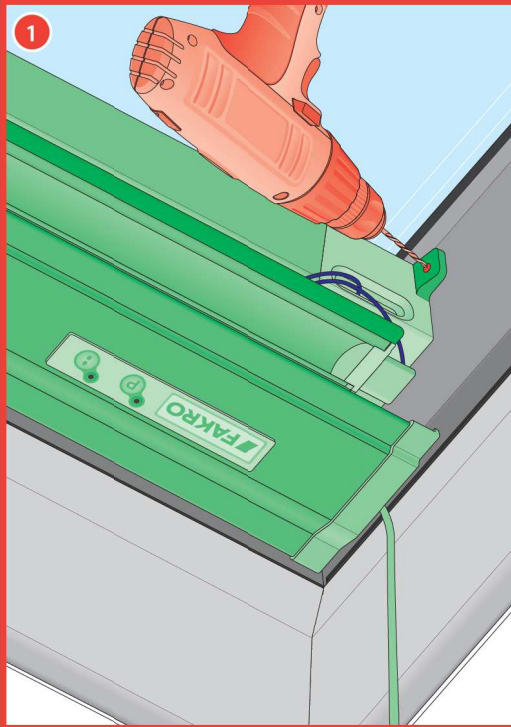
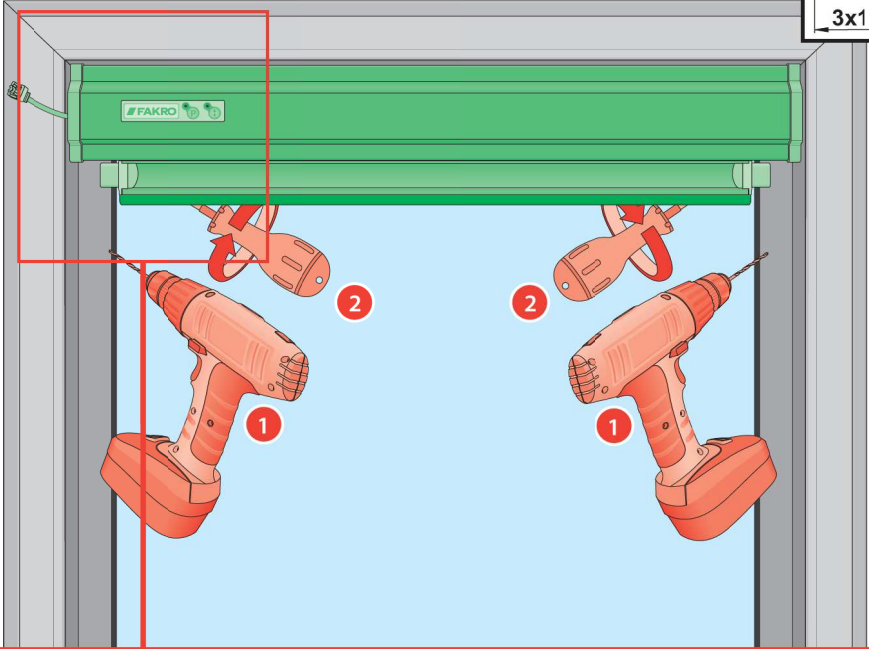


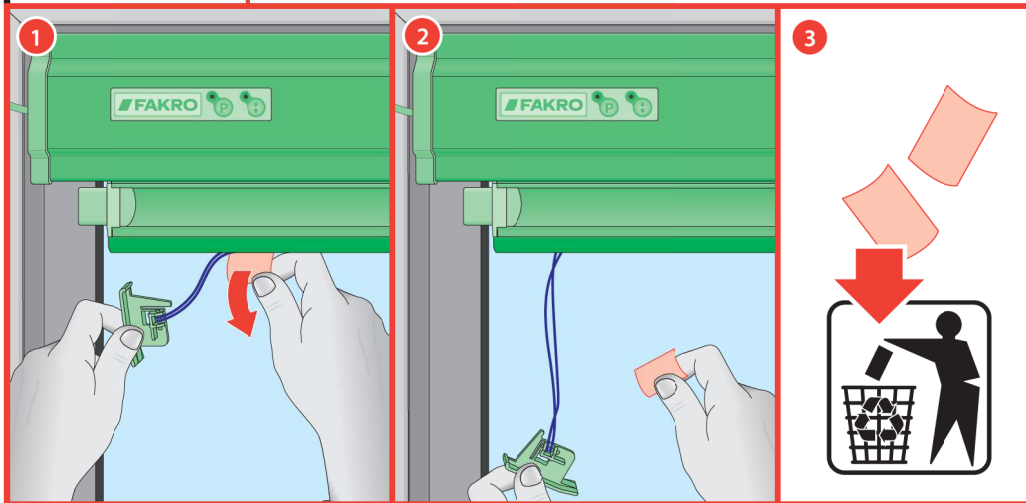
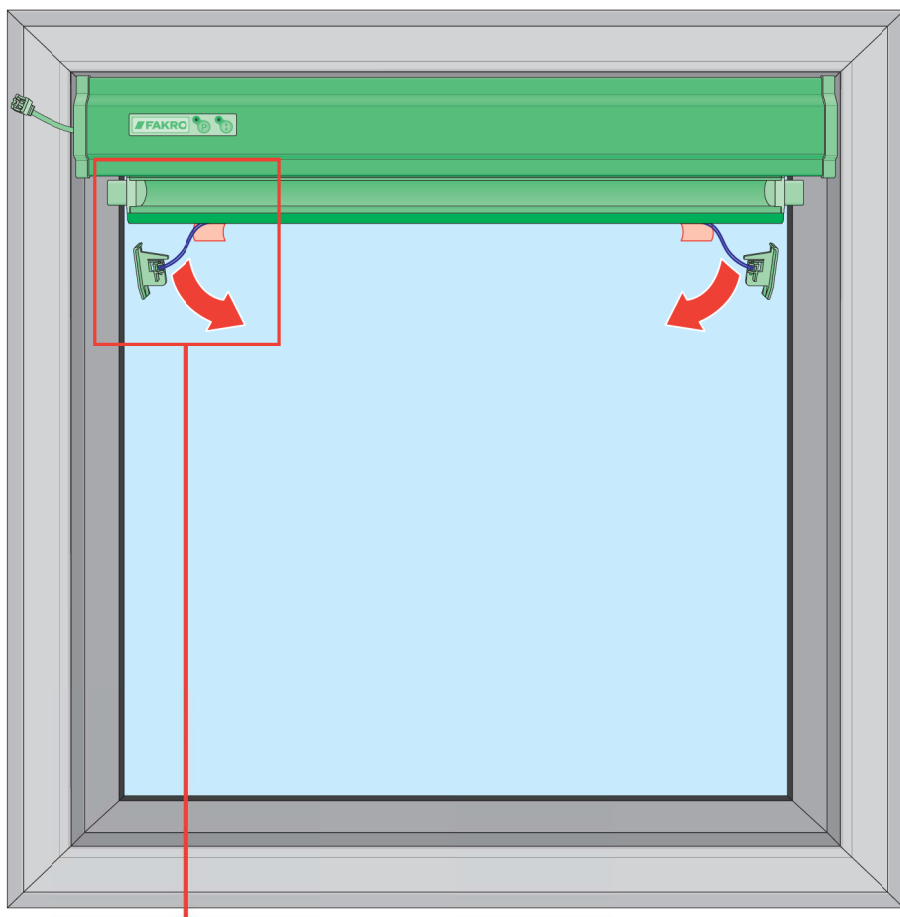
3

Ø2mm

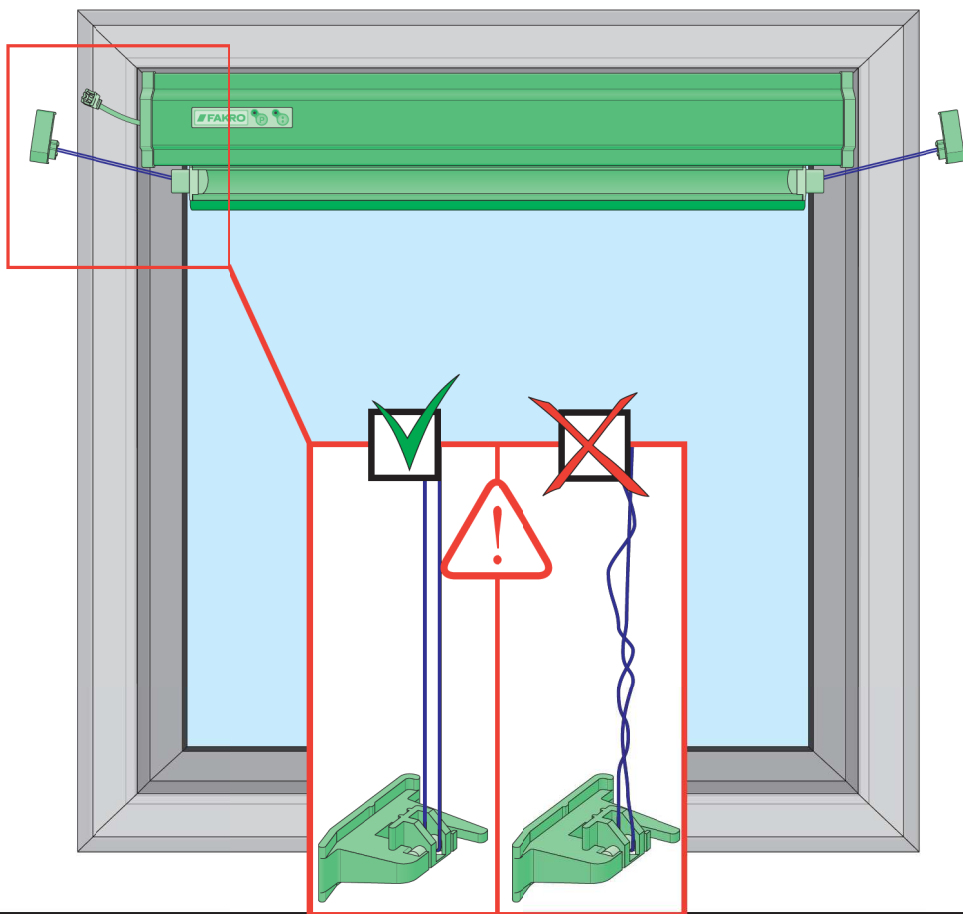


3x16mm

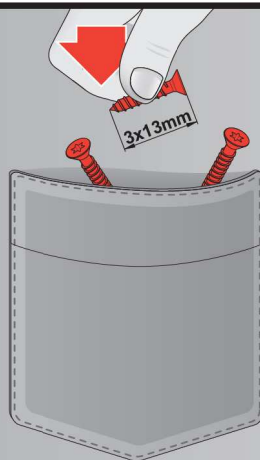




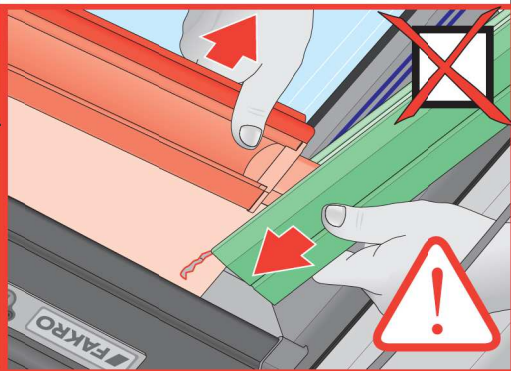
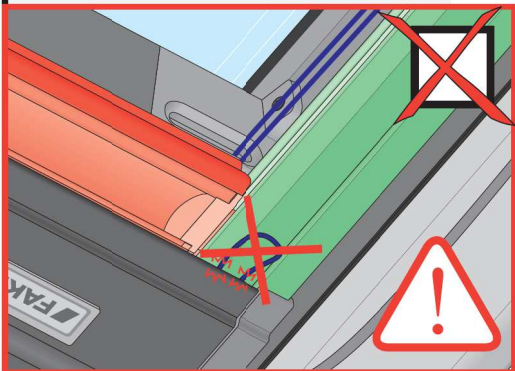
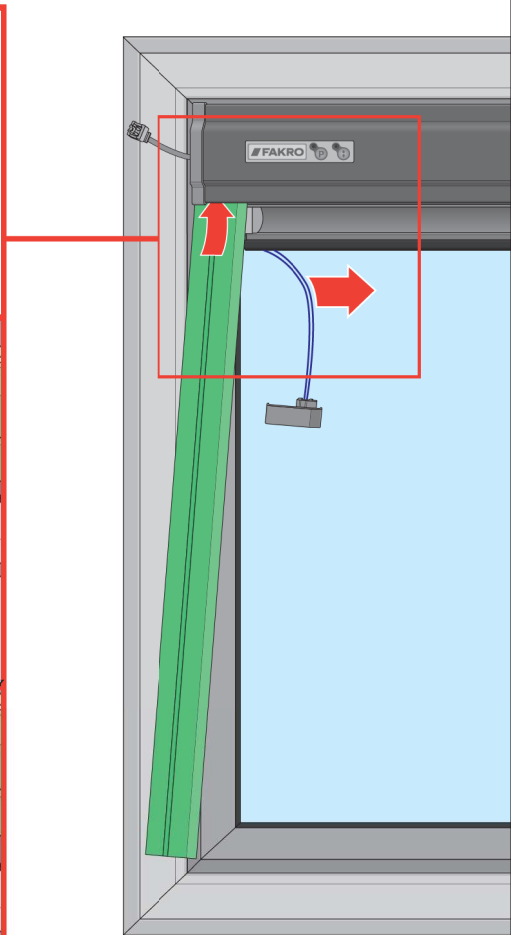
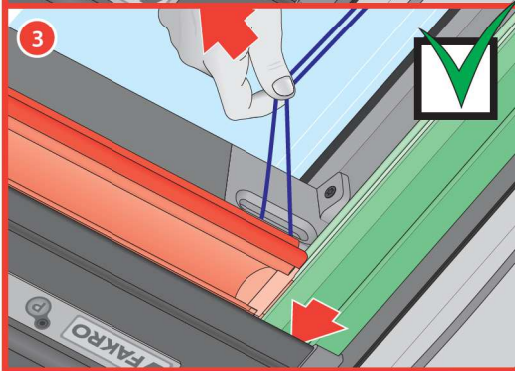
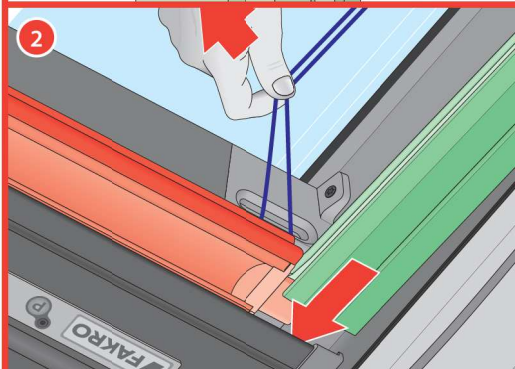
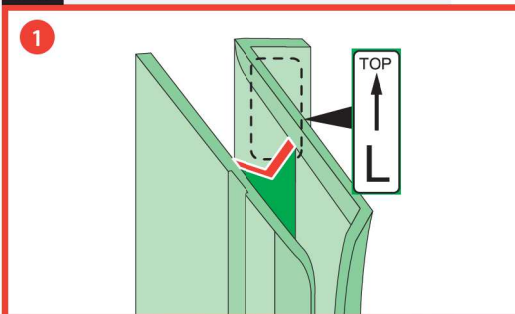
5



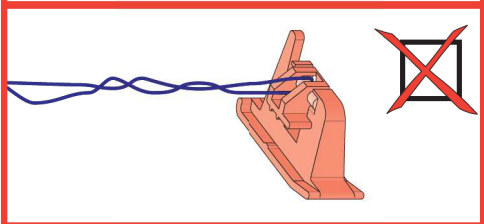
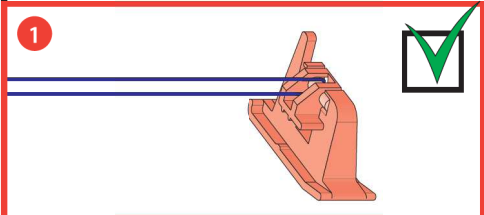
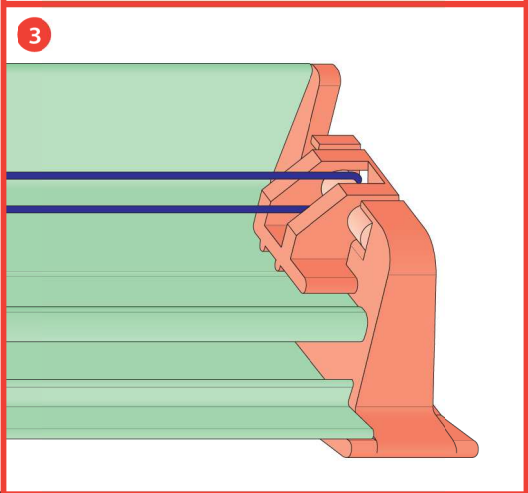
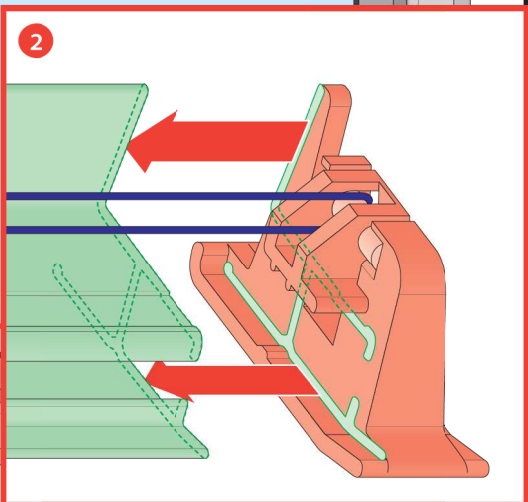
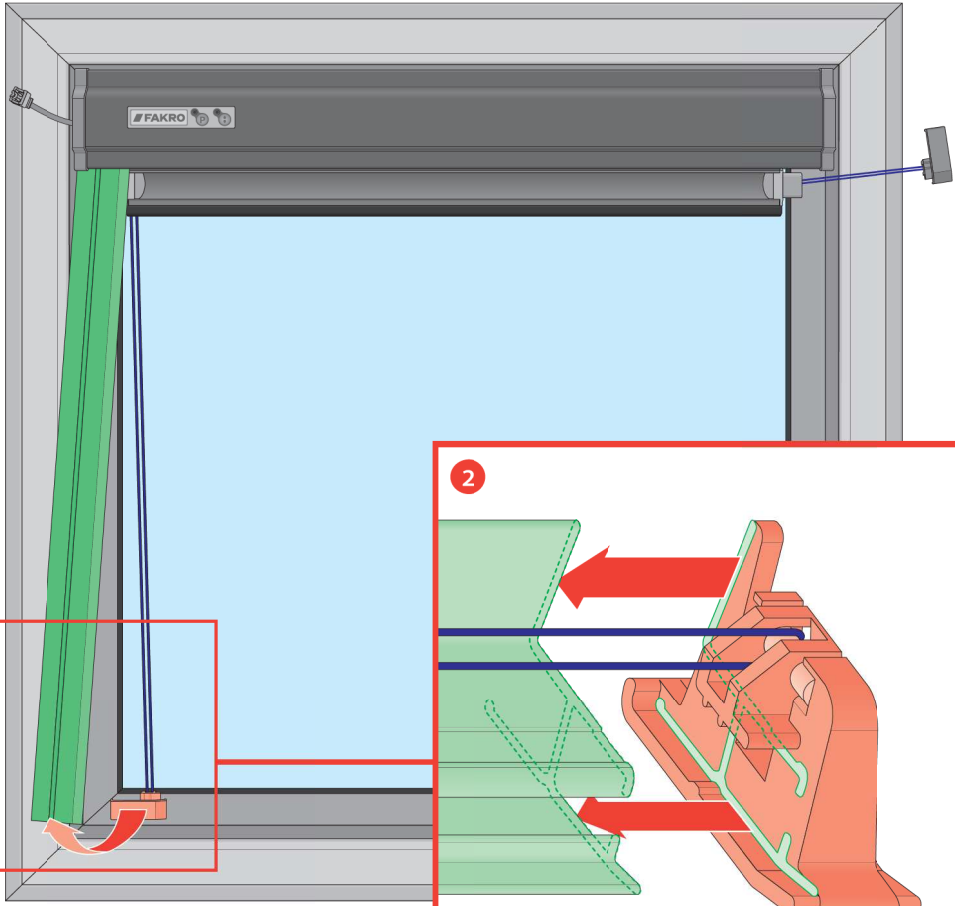
6



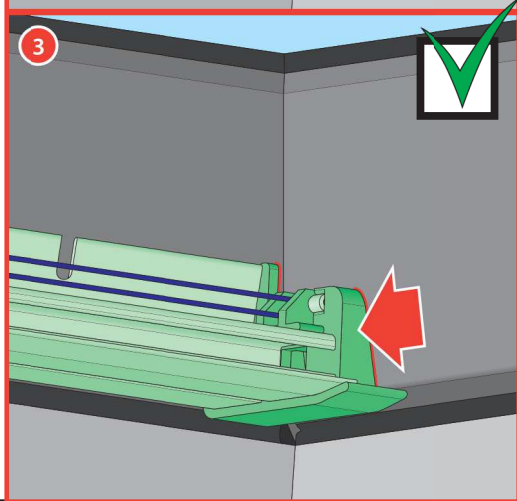
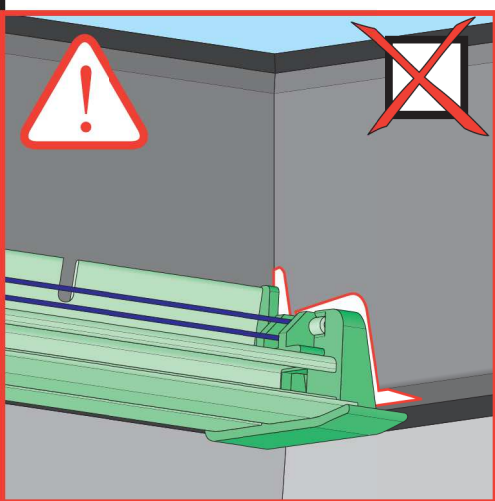
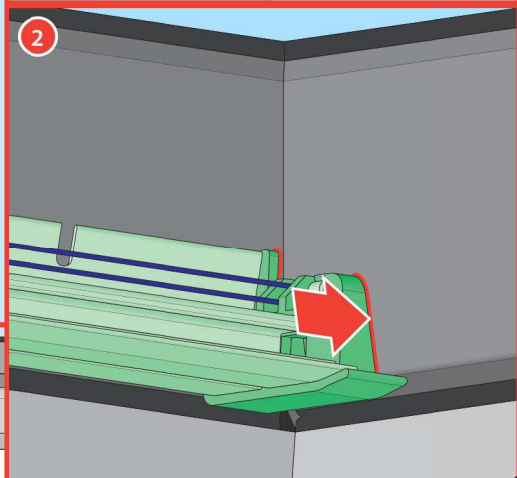
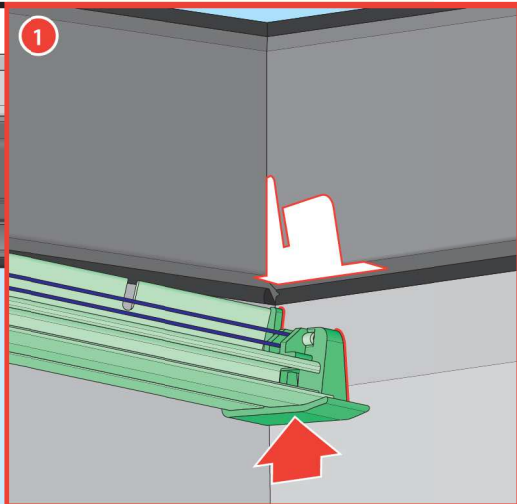
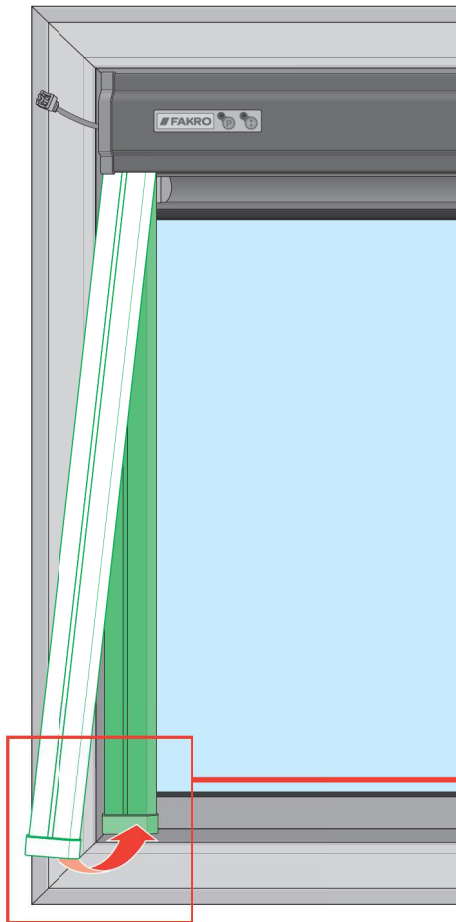
7a



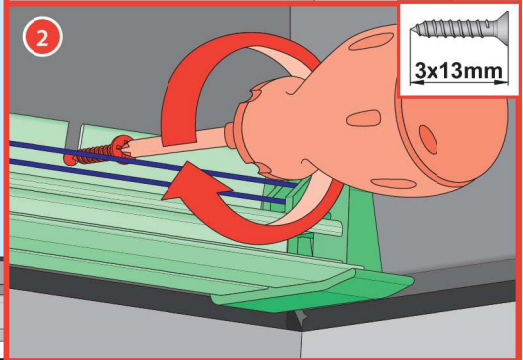
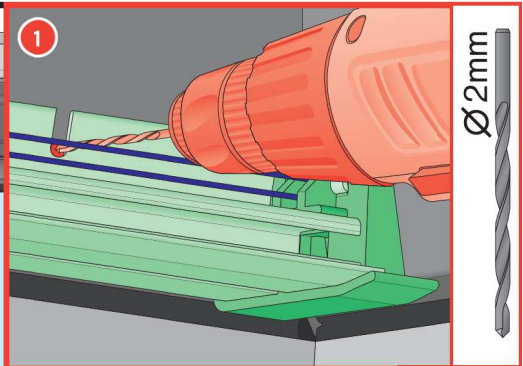
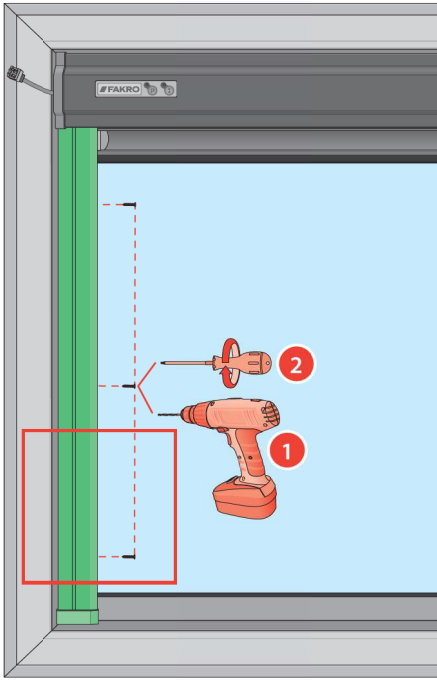
7b



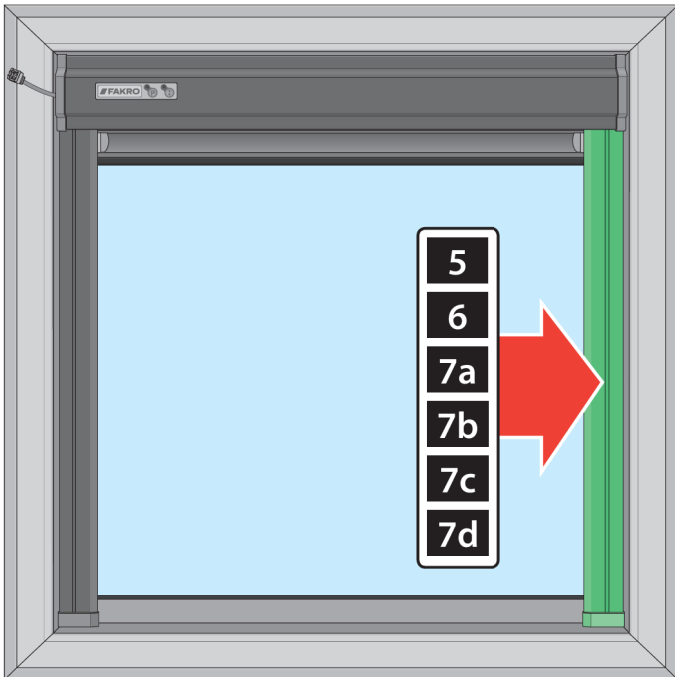
7c



7d



8





< XI.2016

DXC DXF

DXW



< X.2016

DMC DMF



> XI.2016

DXC DXF

DXW DXG



> X.2016

DMC DMF

DMG



DEC DEF

DEG

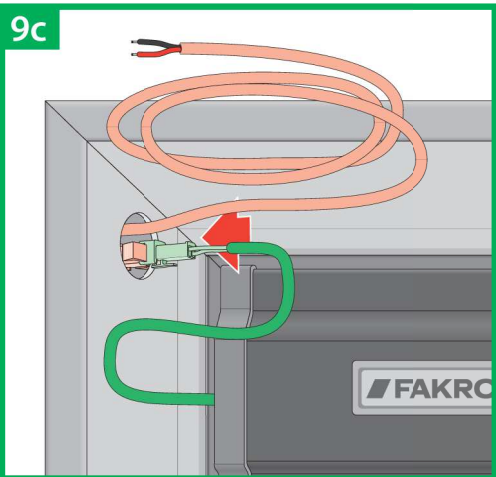
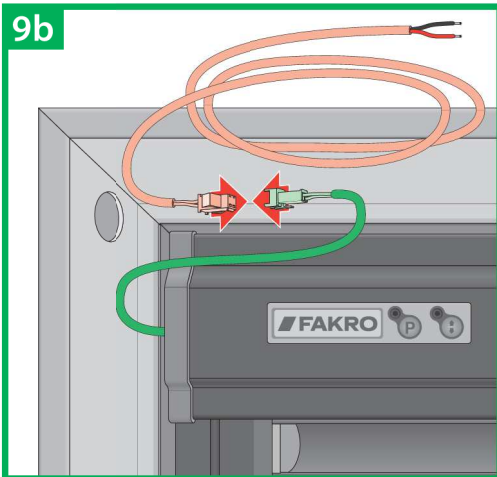
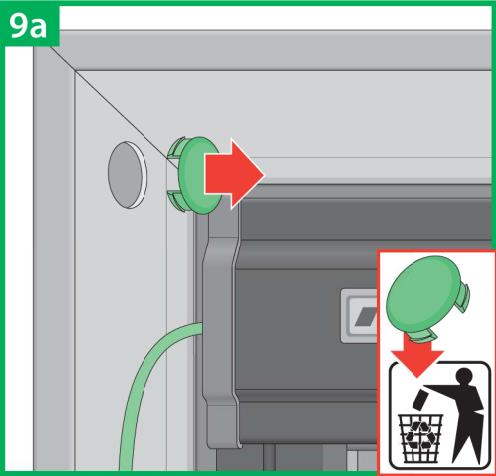
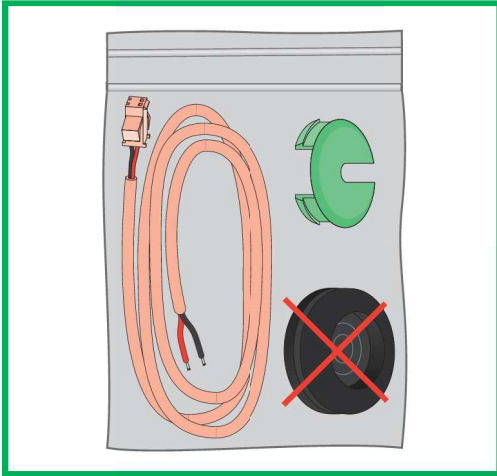
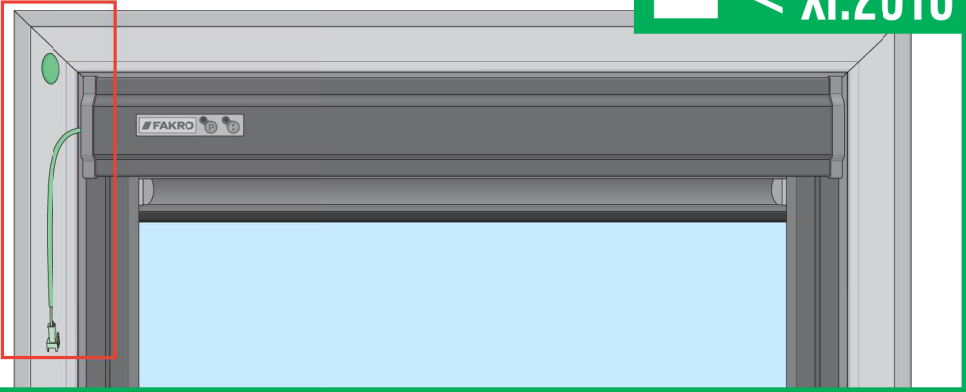


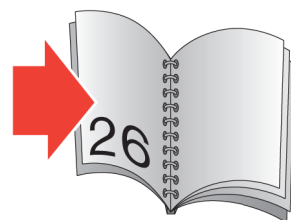
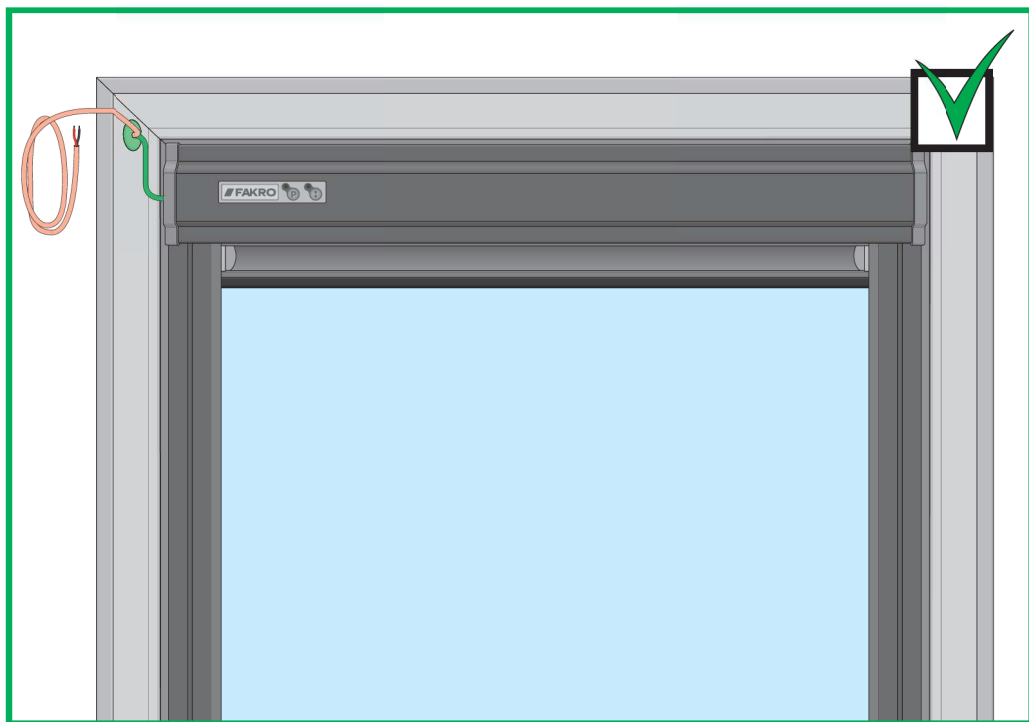
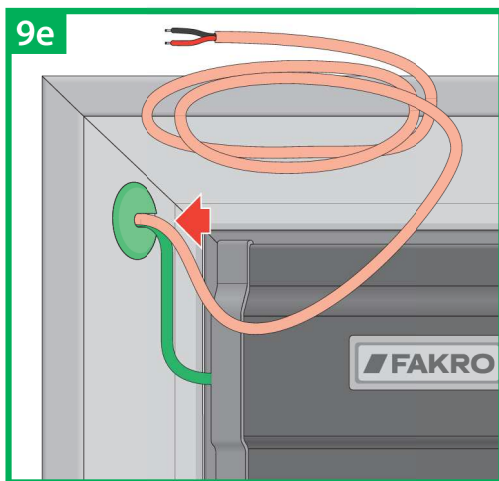
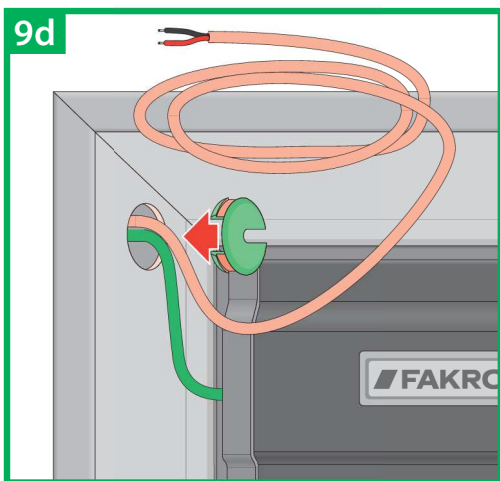
9

DXC DXF DXW



< XI.2016



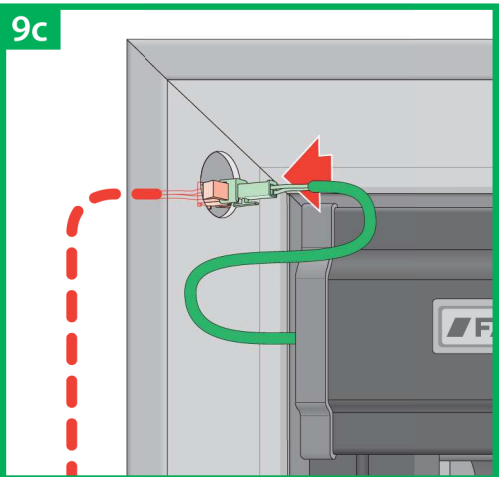
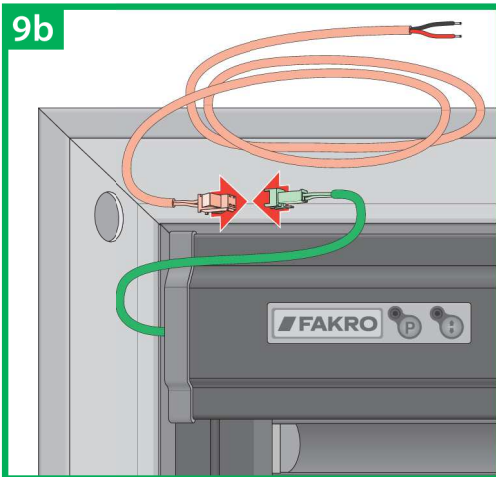
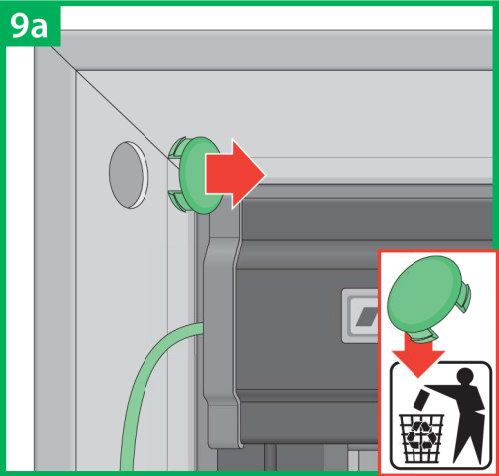
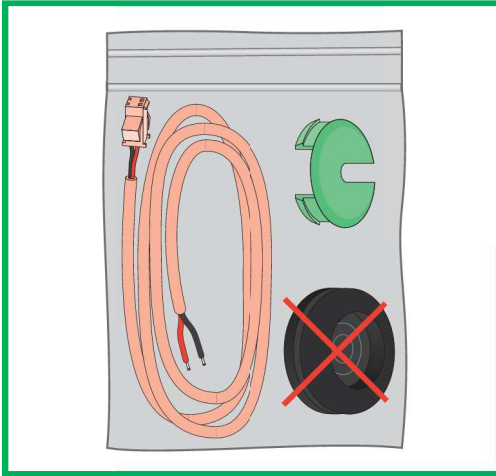
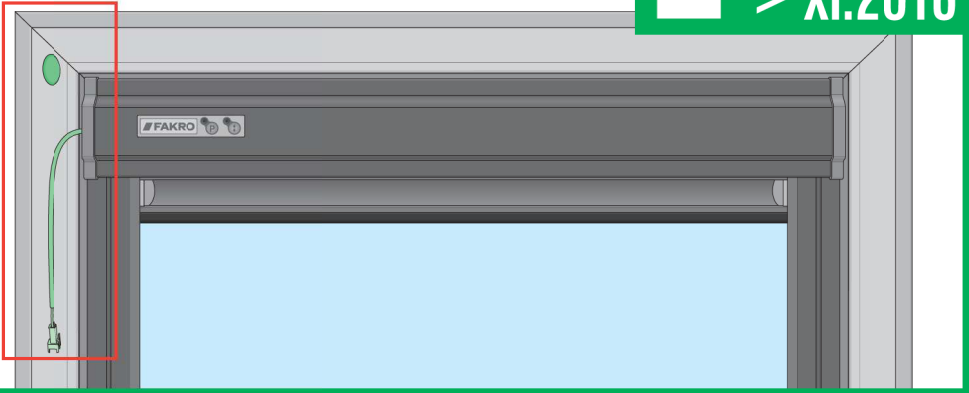


9

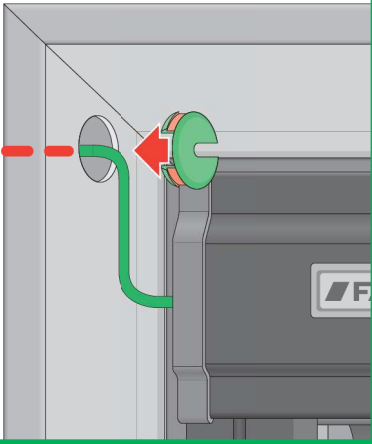
DXC DXF DXW DXG



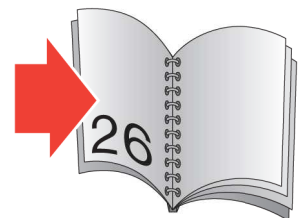
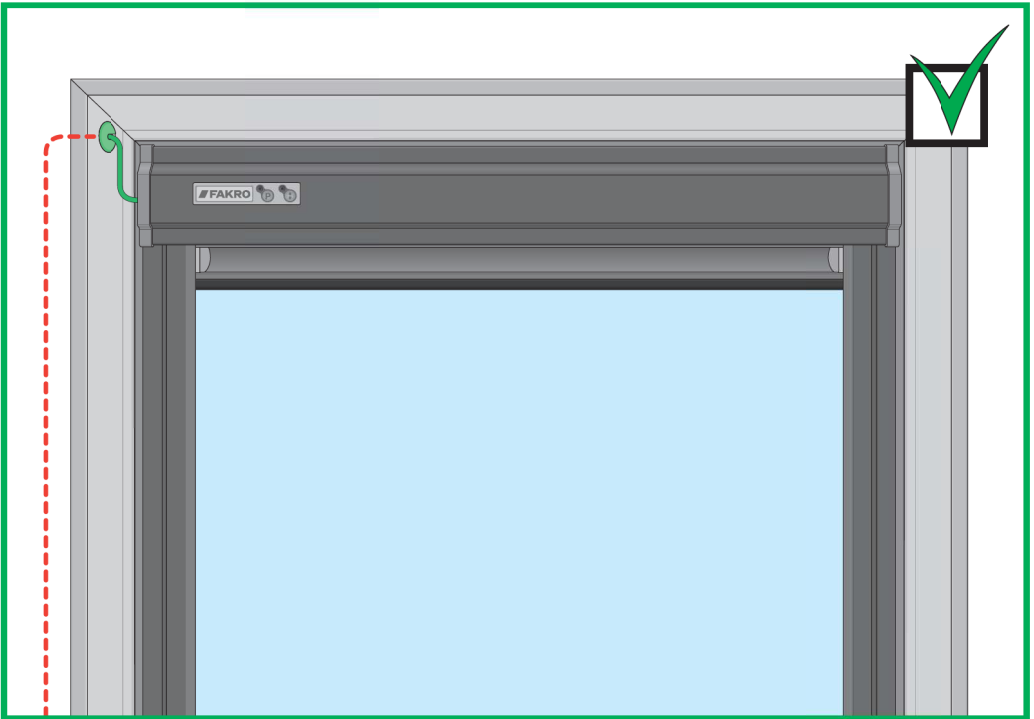
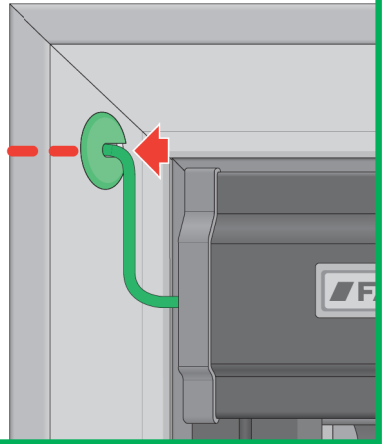
> XI.2016



9d



9e

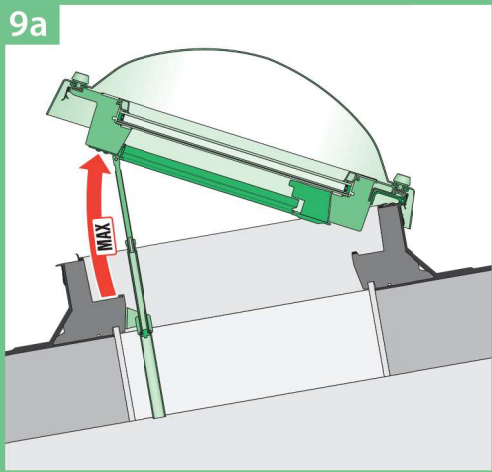
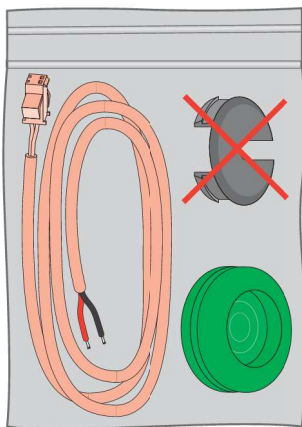
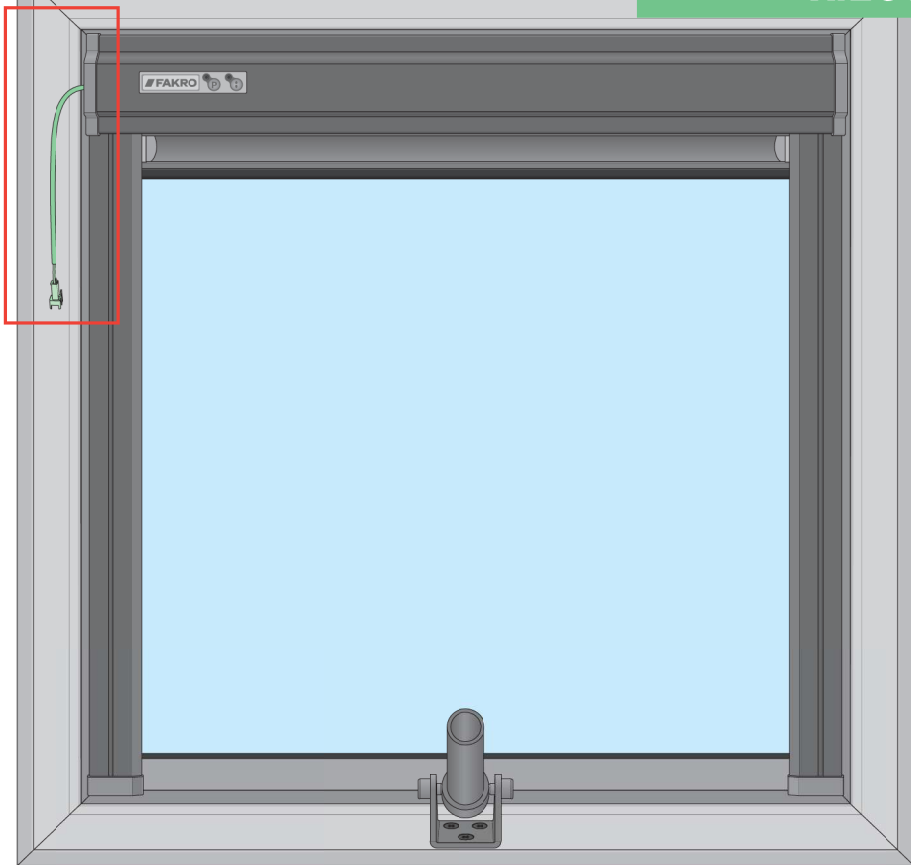


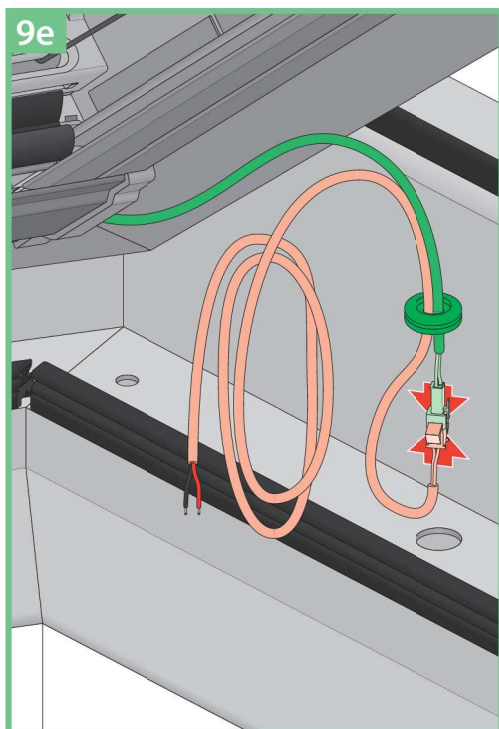
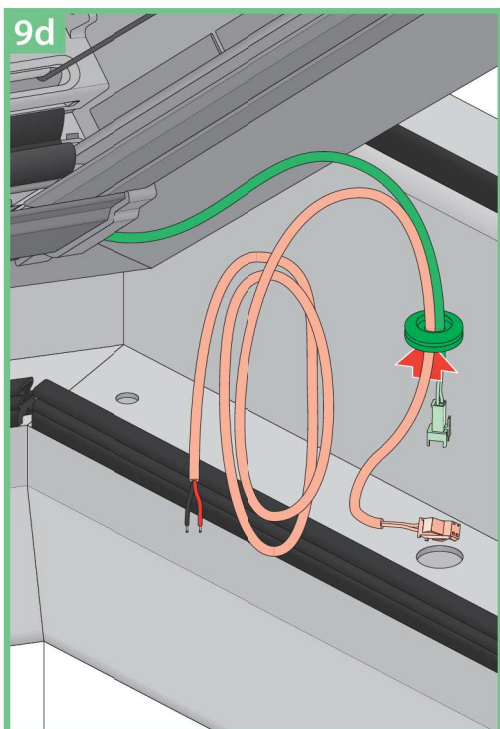
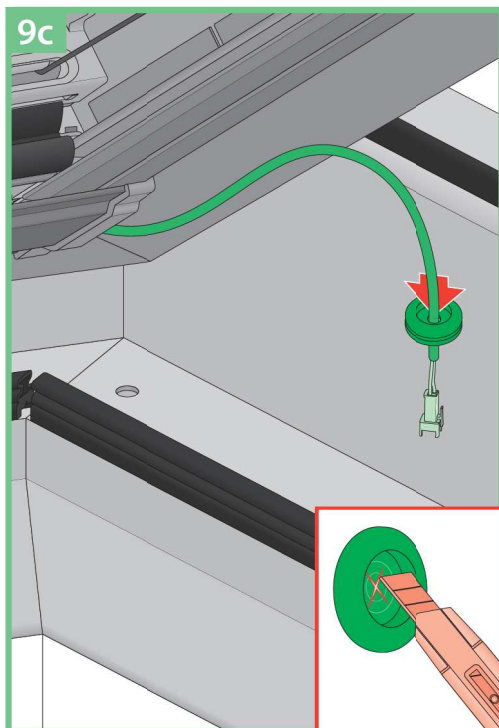
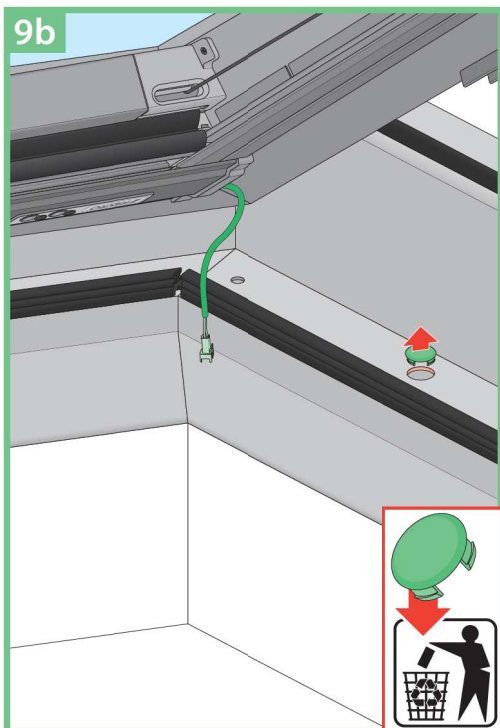
9

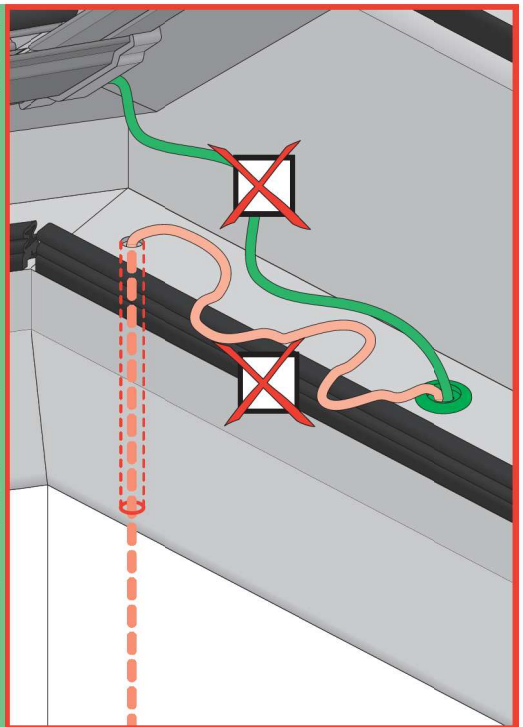
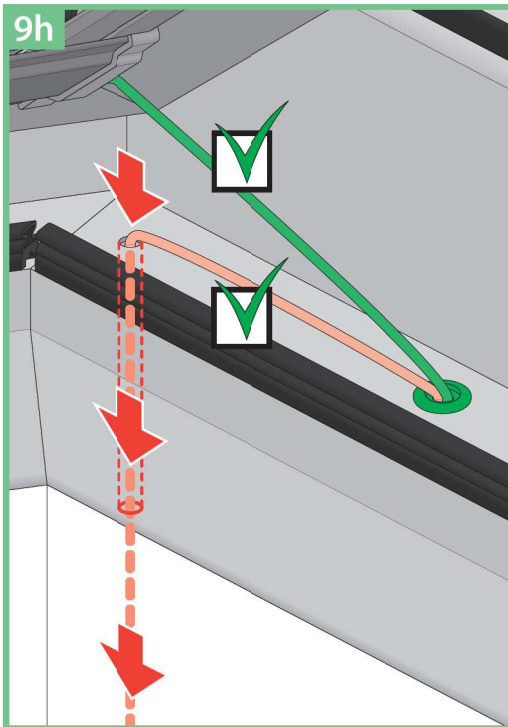
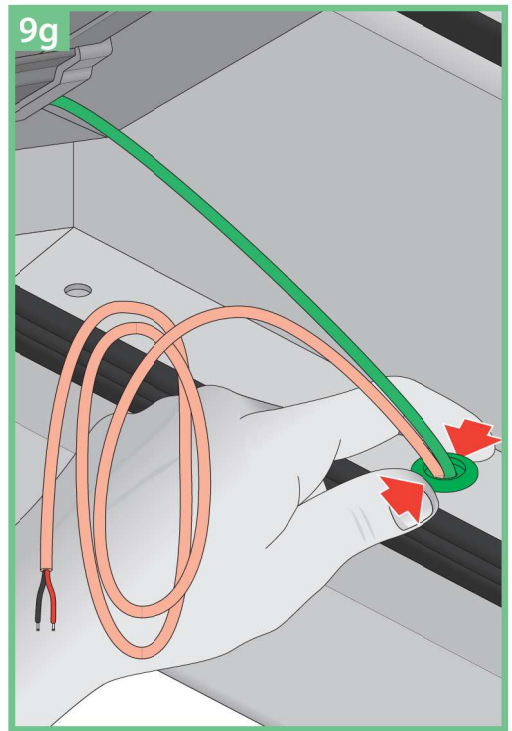
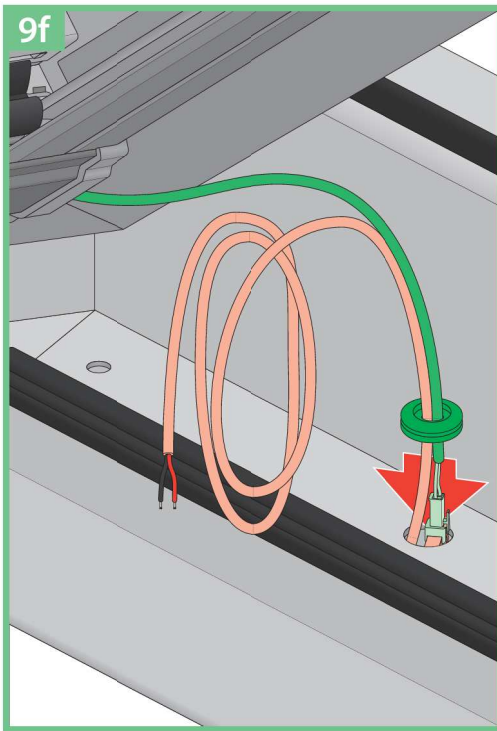
DMC DMF



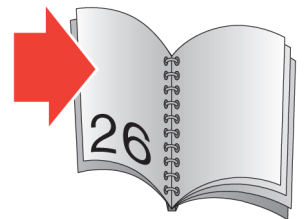
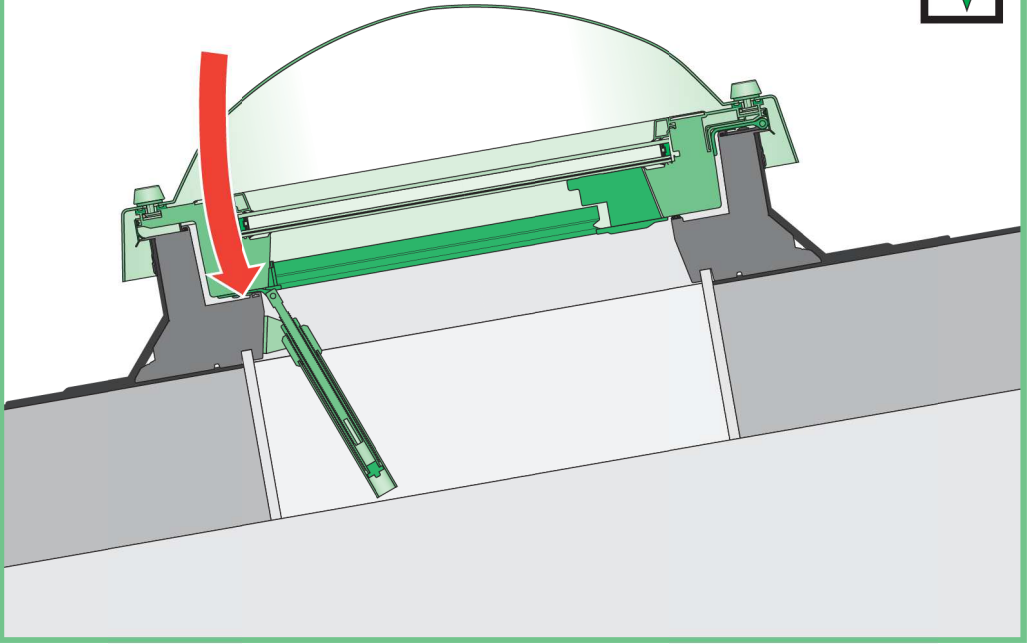
< X.2016

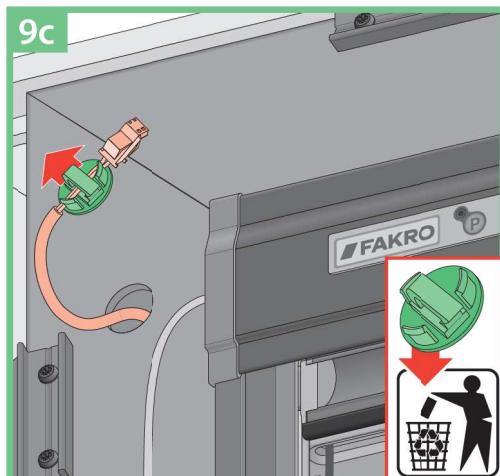
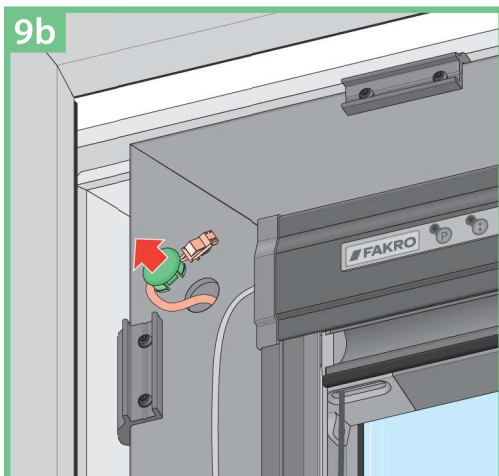
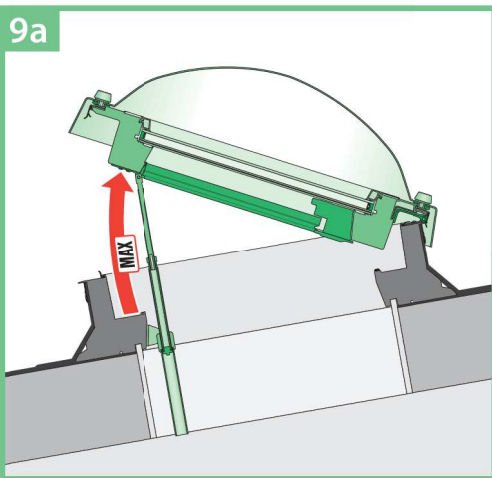
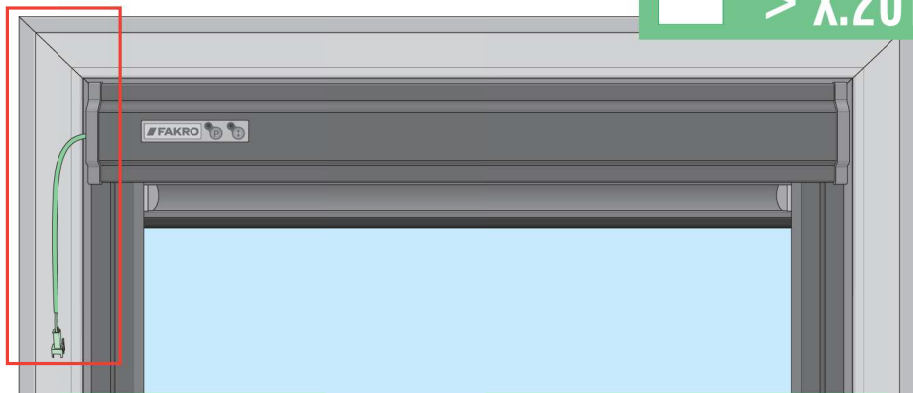


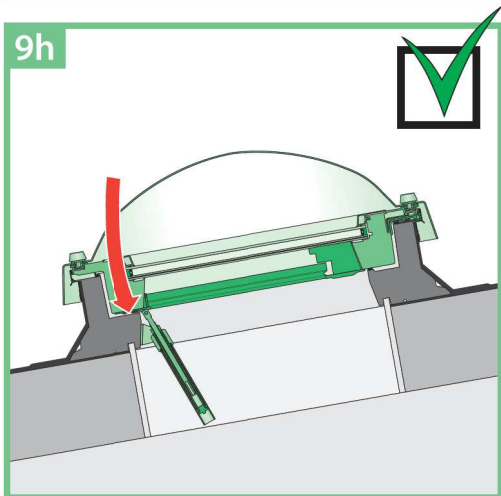
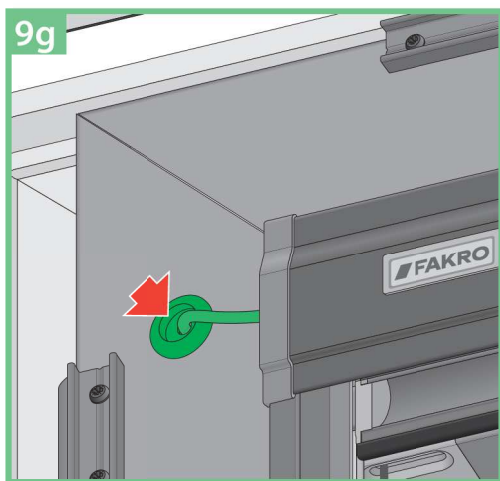
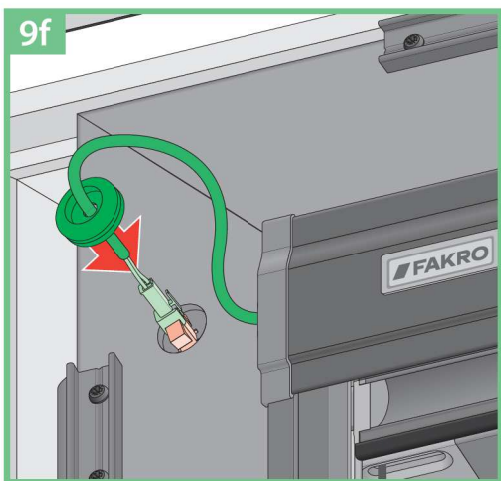
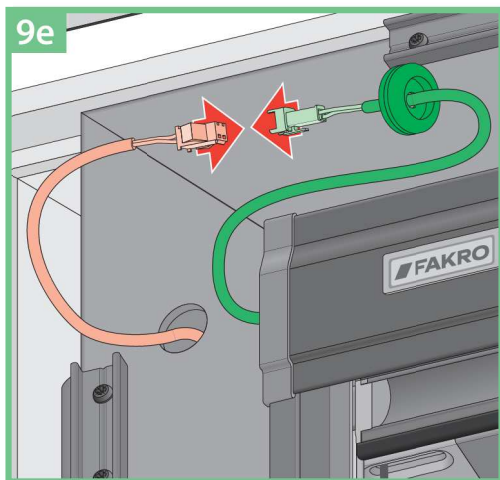
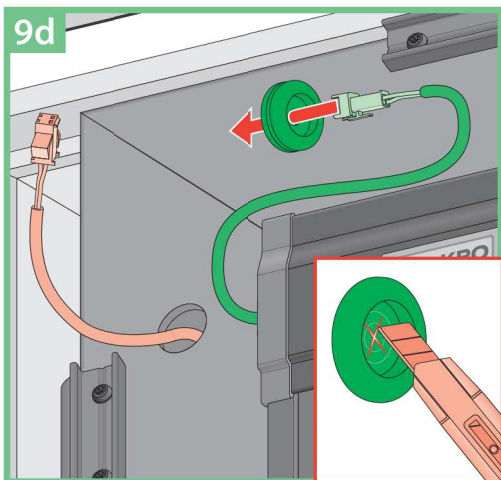




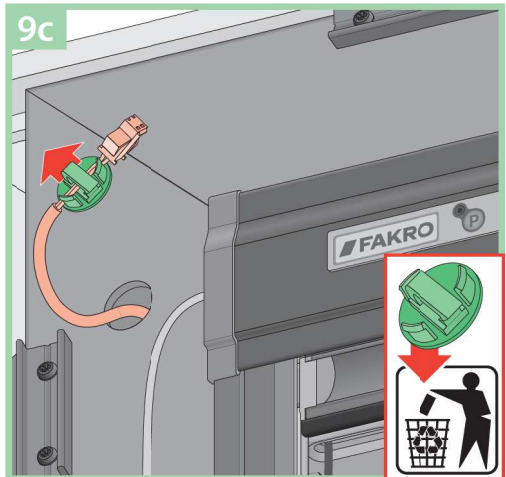
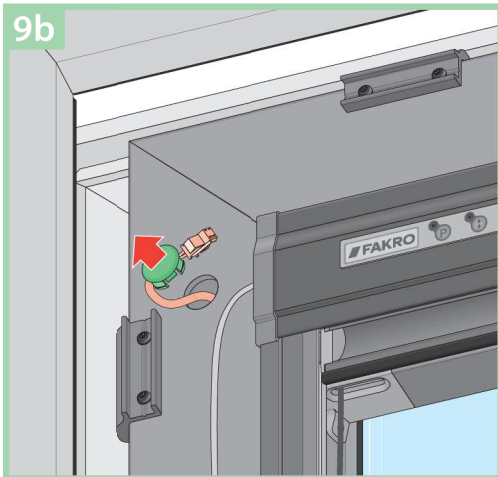
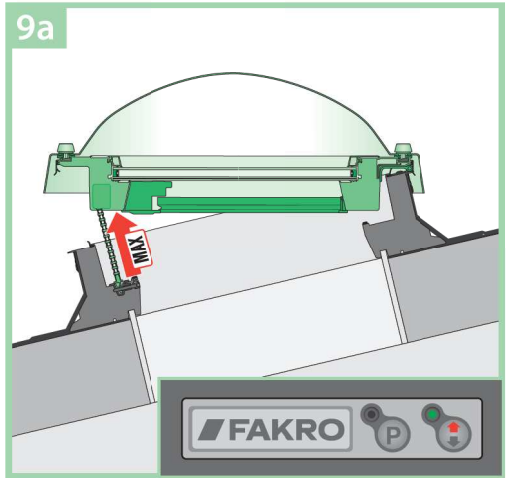
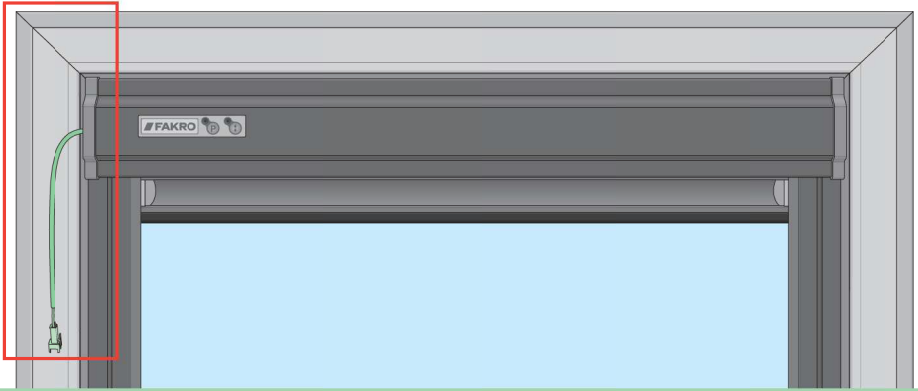
9i

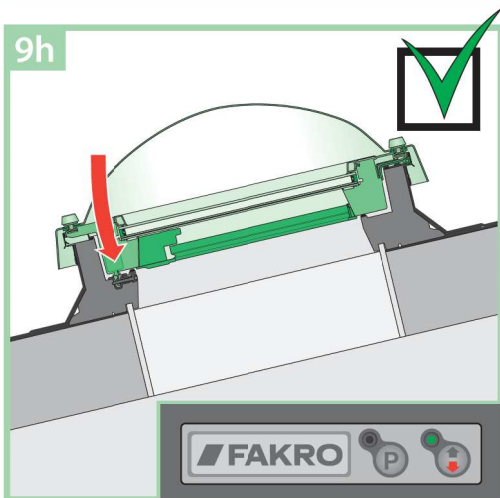
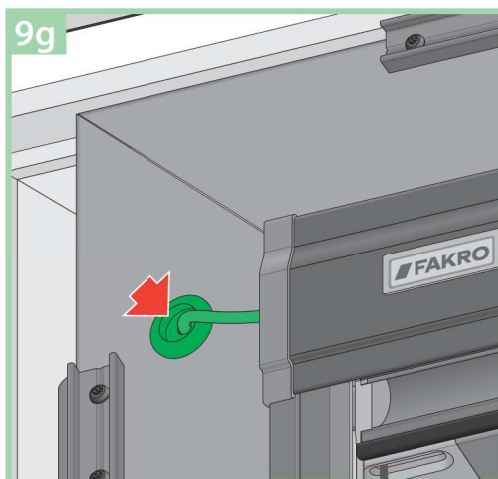
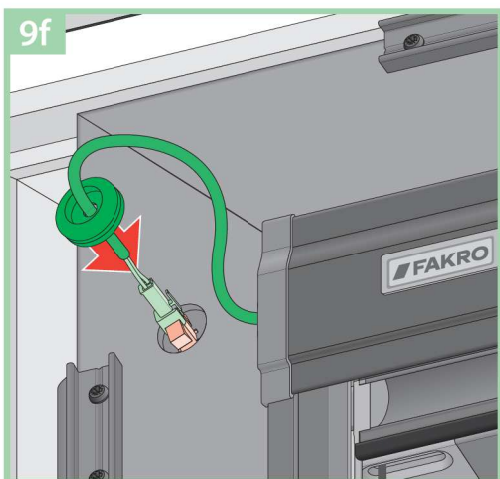
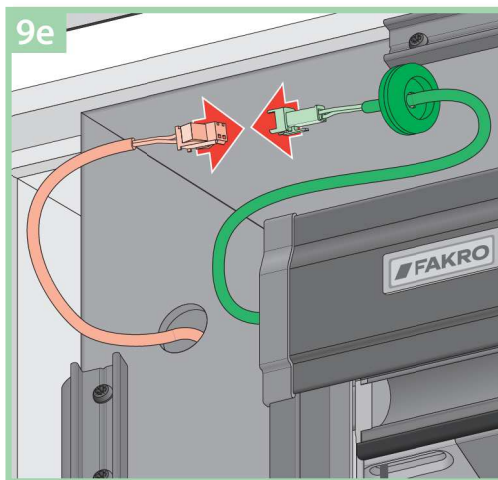
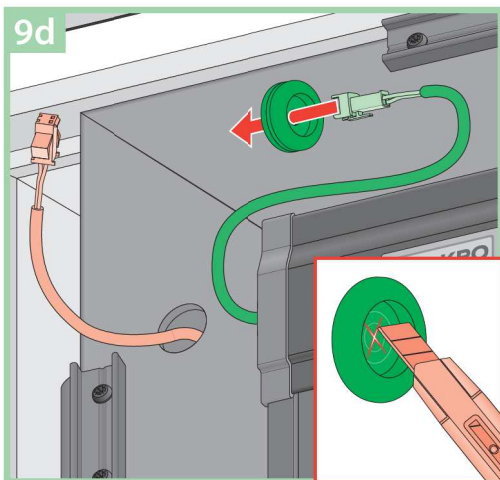


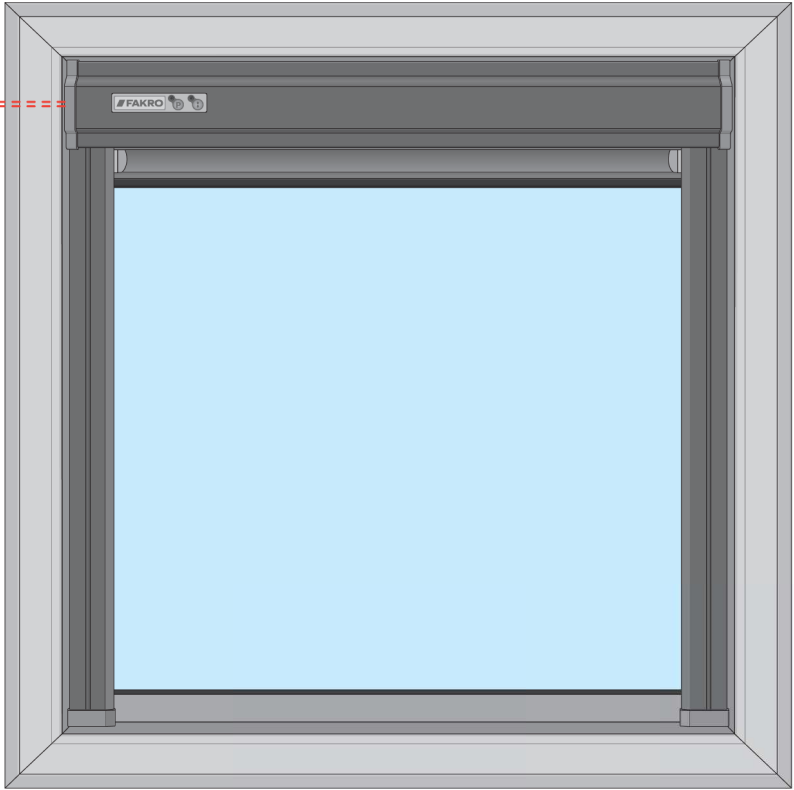




9 | DEC DEF DEG







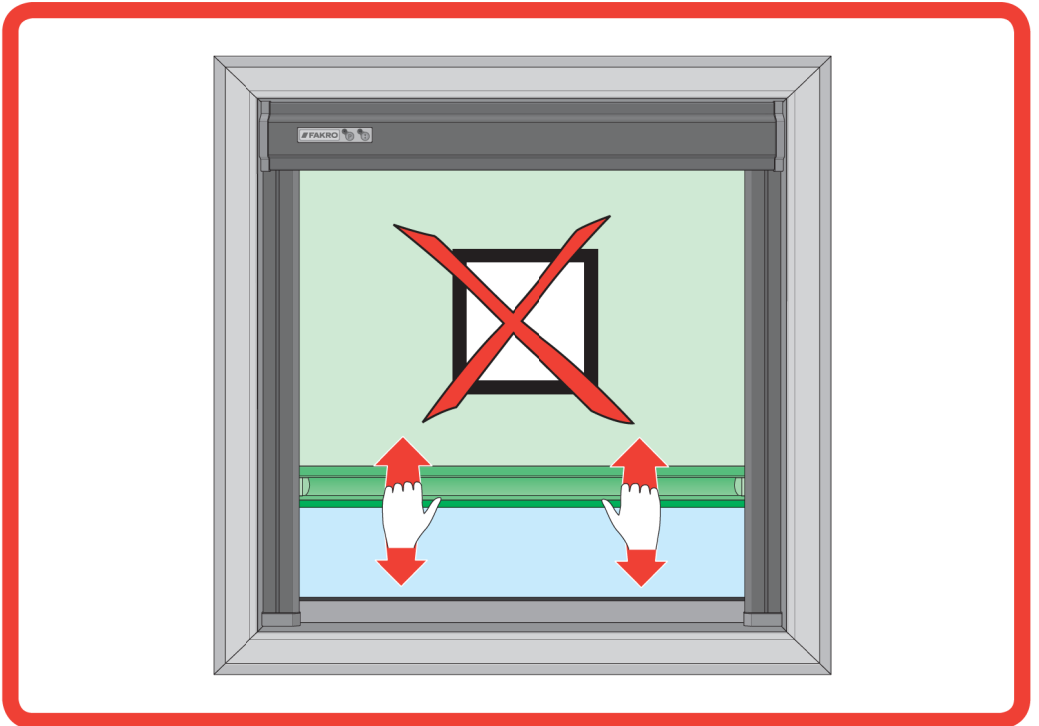
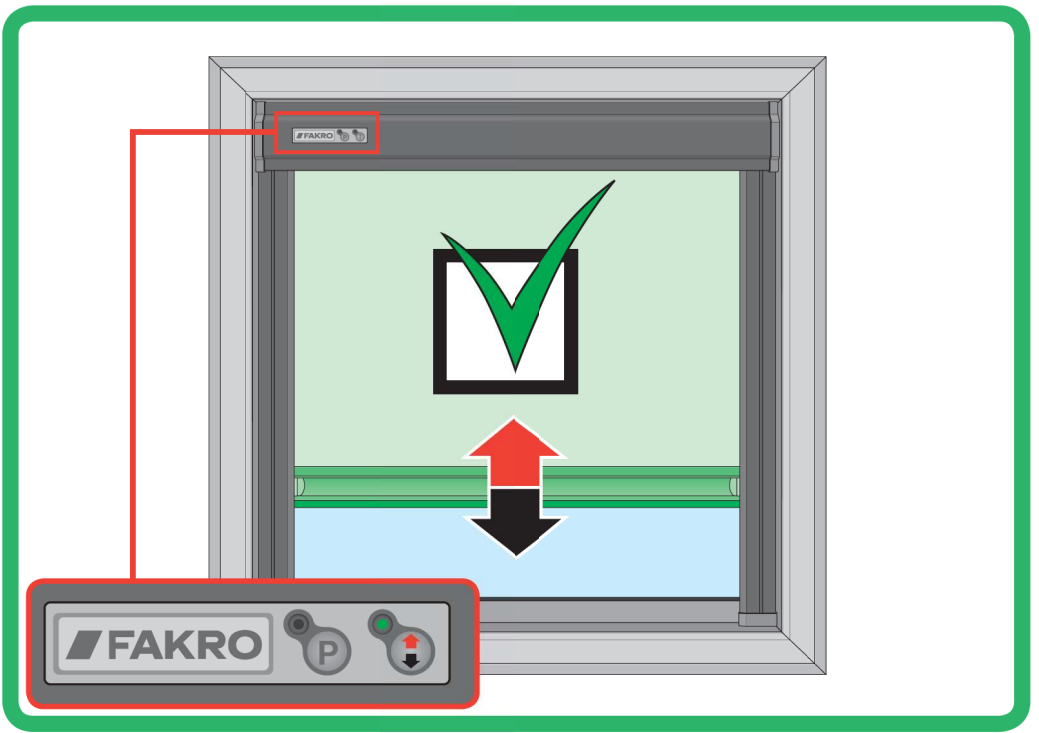
DX.. (+)
DM.. (-)

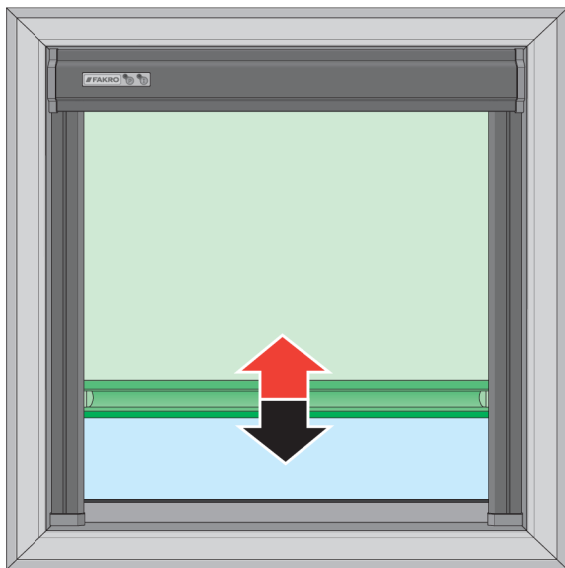
15V

~~~230V~~

The diagram shows a battery symbol with a red triangle and the text '15V' below it. To the left, two wires are connected to the battery terminals, labeled 'DX..' with a '+' sign and 'DM..' with a '-' sign. To the right, a square AC outlet symbol is crossed out with a large red 'X' and the text '~230V' below it.



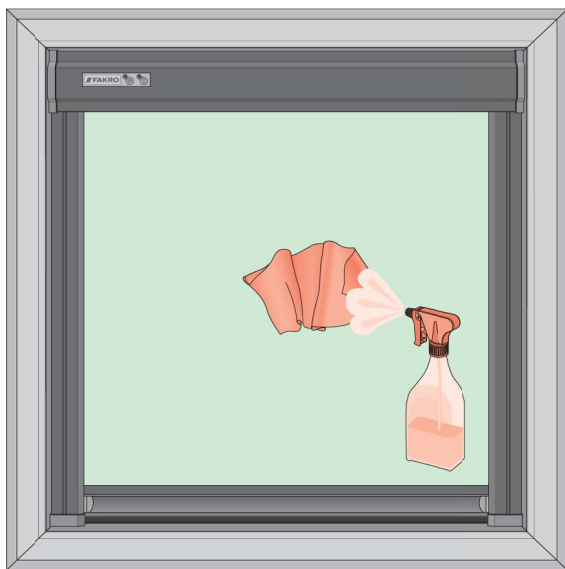




ZRH12



ZRW7



|    |                                                                                                                                                                                                                                                              |    |                                                                                                                                                                                                                                                                                                    |
|----|--------------------------------------------------------------------------------------------------------------------------------------------------------------------------------------------------------------------------------------------------------------|----|----------------------------------------------------------------------------------------------------------------------------------------------------------------------------------------------------------------------------------------------------------------------------------------------------|
| BG | Производител и Продавач не носят отговорност за неспазване на съответните закони, строителни норми и изисквания за безопасност от потребителя на продукта, архитекта, монтажника или собственика на сградата.                                                | IT | Il Produttore e il Rivenditore non potranno essere ritenuti responsabili per il mancato rispetto, da parte dell'utente del prodotto, del progettista, dell'installatore o del proprietario dell'edificio, delle leggi vigenti, nonché dei regolamenti edilizi e di quelli relativi alla sicurezza. |
| CZ | Vytvořitel ani prodejce nenesou žádnou odpovědnost za nedodržení příslušných právních zákonů, stavebních předpisů a bezpečnostních požadavků uživatelů výrobku, architektů, montážníků nebo vlastníků budov.                                                 | NL | De fabrikant en verkoper zijn niet aansprakelijk voor gevolgen bij het niet opvolgen van toepasselijke wetten, bouwvoorschriften en veiligheidsvoorschriften door de gebruiker van het product, de architect, de installateur of de eigenaar van het gebouw.                                       |
| DE | Hersteller und Verkäufer übernehmen keine Haftung für Nichtbeachtung entsprechender Rechts- und Bauvorschriften sowie Sicherheitsanforderungen seitens Produktbenutzer, Architekten, Monteure oder Gebäudebesitzer.                                          | PL | Producent i Sprzedawca nie ponosi żadnej odpowiedzialności za nieprzestrzeganie stosownych przepisów prawa, przepisów budowlanych i wymogów bezpieczeństwa przez użytkownika produktu, architekta, montażystę lub właściciela budynku.                                                             |
| ES | El fabricante y el vendedor no tienen ninguna responsabilidad por el incumplimiento de la ley vigente, normas de construcción y exigencias de seguridad por parte del usuario del producto, arquitecto, instalador o el propietario del edificio.            | PT | O fabricante e o vendedor não tem nenhuma responsabilidade pelo o não cumprimento da lei, códigos de construção e as exigências de segurança por parte do usuário do produto, arquiteto, instalador ou proprietário do edifício.                                                                   |
| FR | Le fabricant et le vendeur ne prend aucune responsabilité de ne pas respecter les lois applicables, les règlements sur les bâtiments et les exigences de sécurité par l'utilisateur du produit, l'architecte, l'installateur ou le propriétaire du bâtiment. | RO | Nici producătorul, nici distribuitorul nu își vor asuma niciun fel de răspundere pentru nerespectarea legilor în vigoare a legilor din domeniul construcțiilor sau a măsurilor de siguranță impuse utilizatorilor produsului, arhitecților, montajorilor sau proprietarilor clădirii.              |
| GB | Manufacturer and Seller shall bear no liability for failure to comply with the applicable laws, building codes and safety requirements by the user of the product, architect, fitter or owner of the building.                                               | RU | В случае несоблюдения архитектором, монтажником или владельцем здания строительных правил и норм безопасности ответственность с производителя и продавца снимается.                                                                                                                                |
| HU | A gyártó és a forgalmazó nem vállal semmilyen felelősséget a vonatkozó törvényi, építési és biztonsági előírások tartséktartásának, építész, beépítésmester vagy épületülajánlóknál által be nem tartásáért.                                                 | SK | Vníkajú a predávajúci nenesú žiadnu zodpovednosť za nedodržanie príslušných ustanovení zákona, stavebných predpisov a bezpečnostných požadavkov užívateľom výrobku, architektom, montérom alebo majiteľom objektu.                                                                                 |