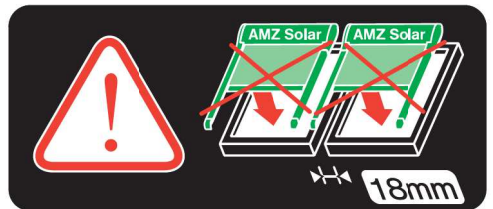
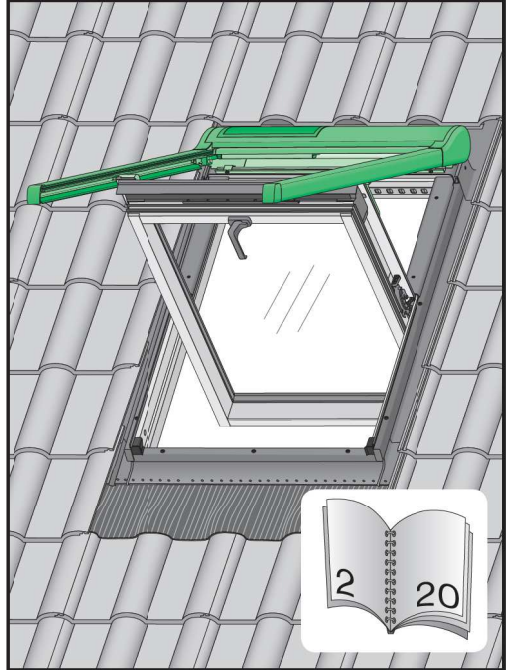
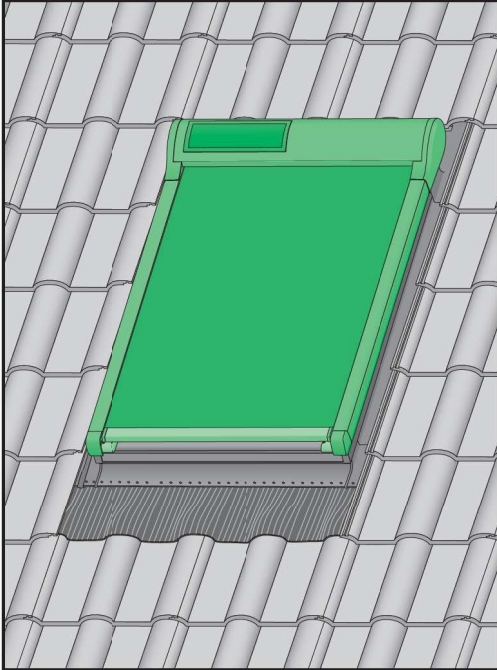
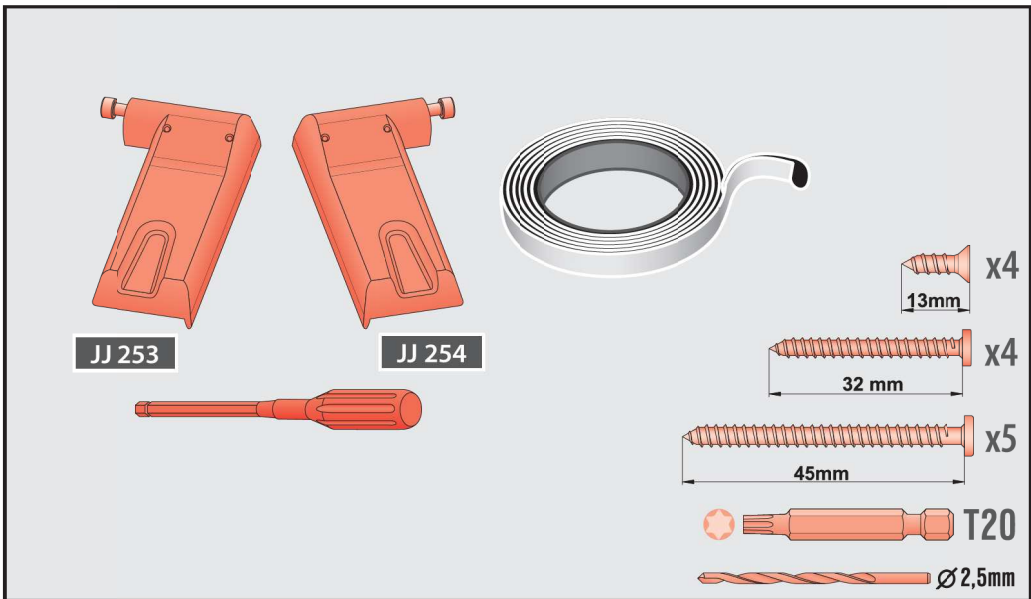
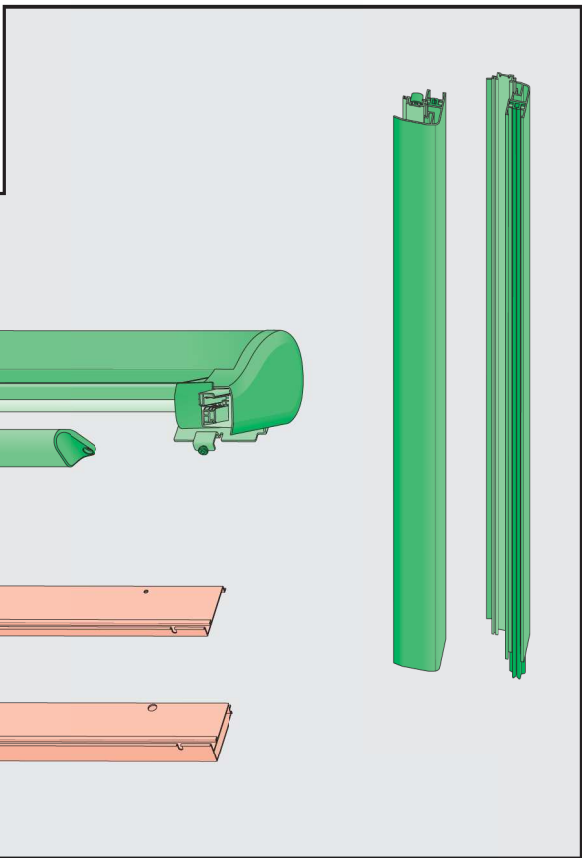
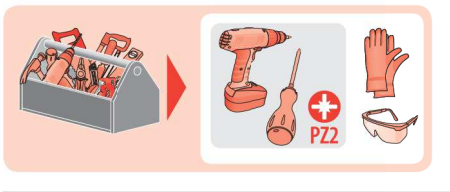


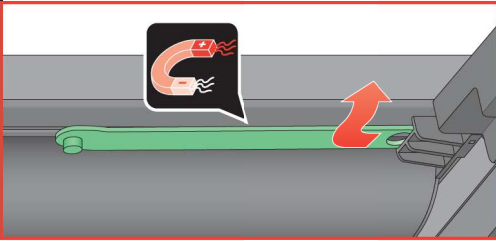
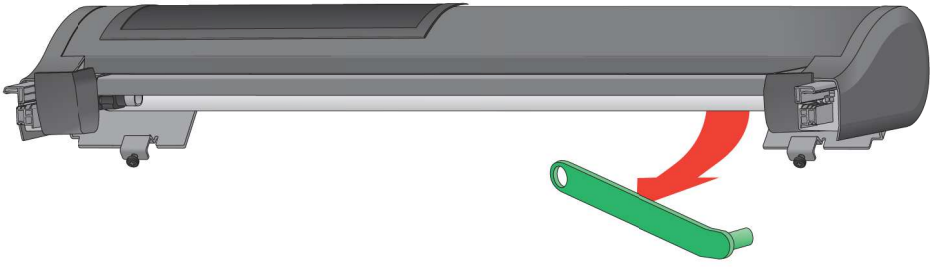


AMZ Solar

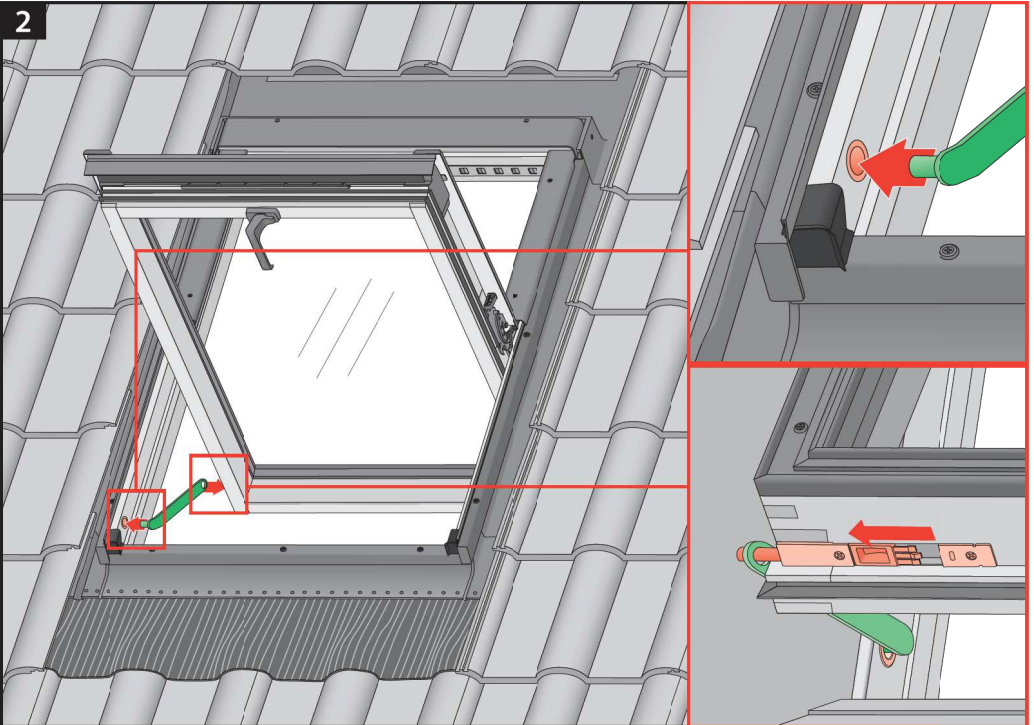




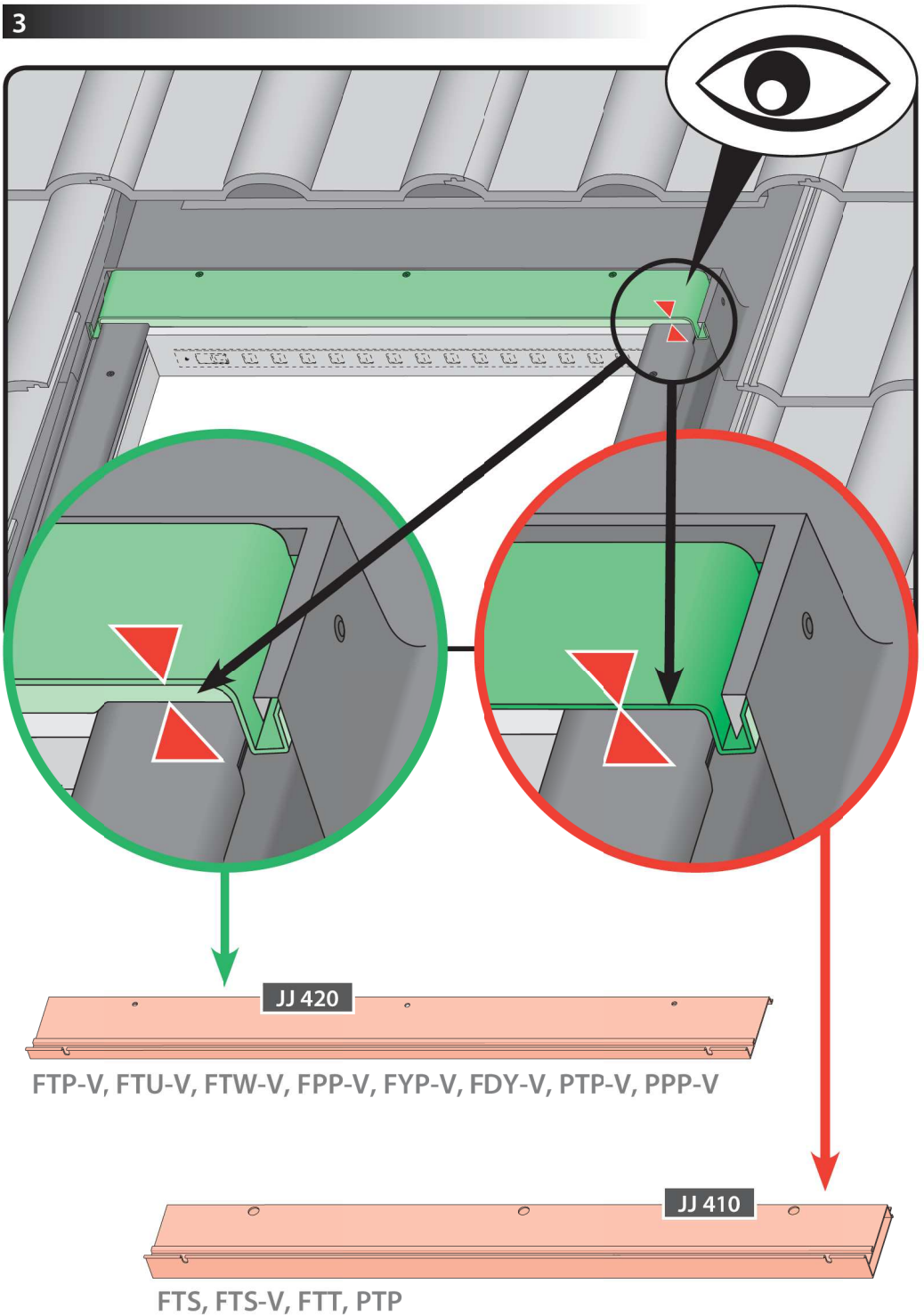
1



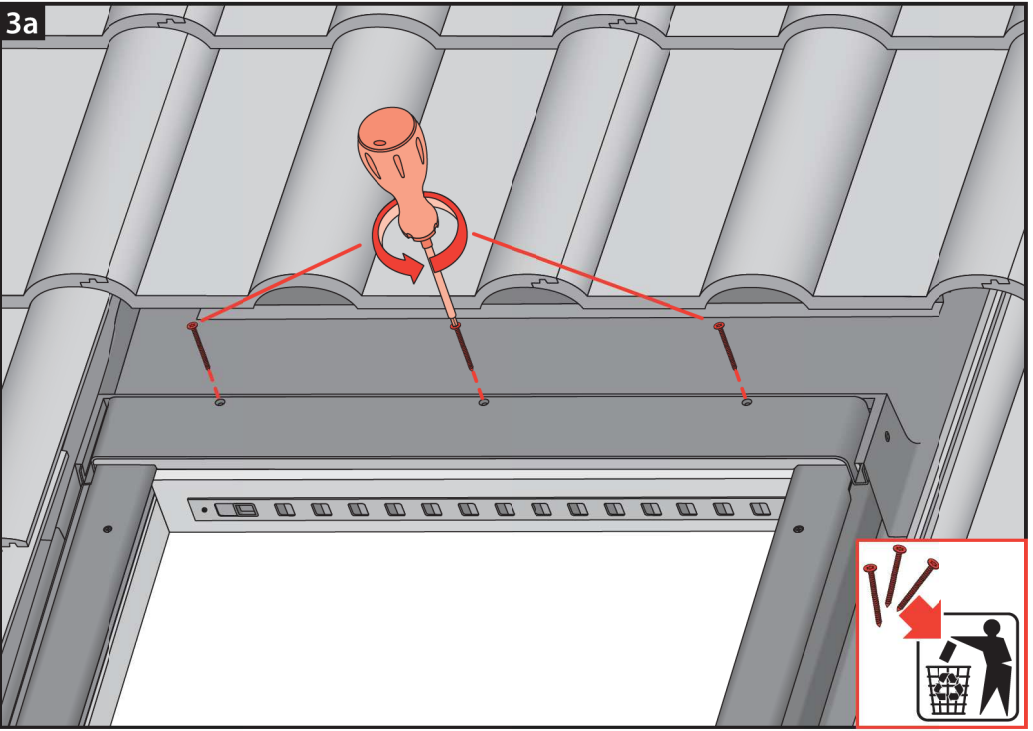
2



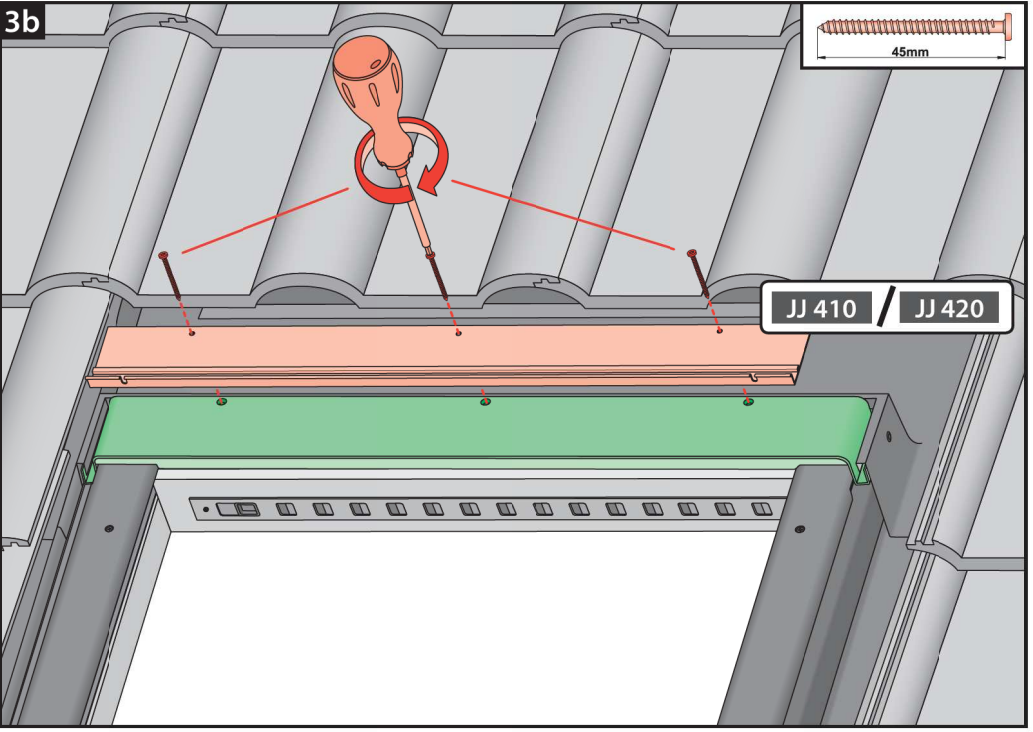
3

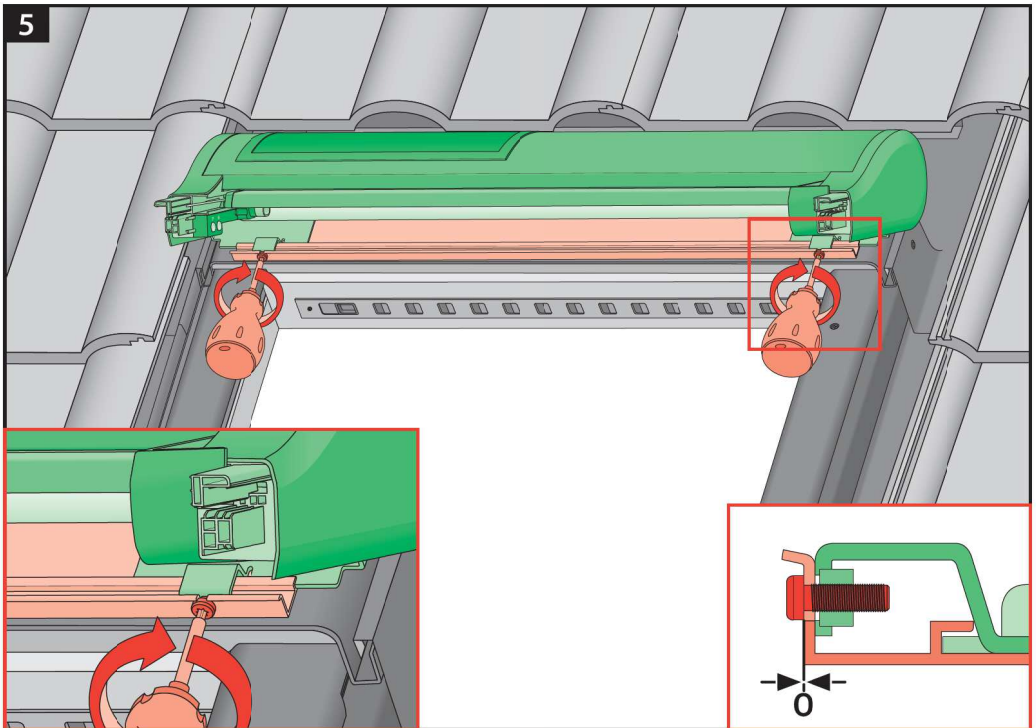
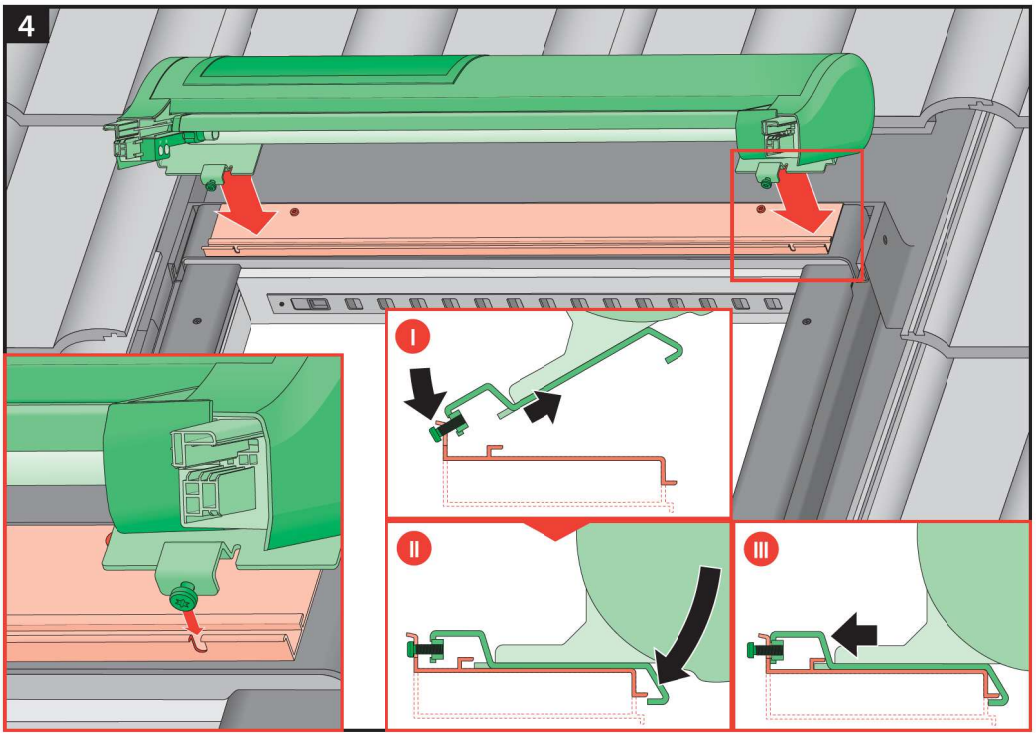


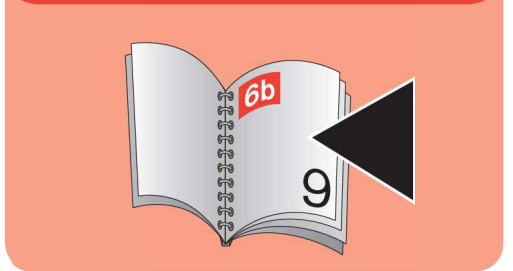
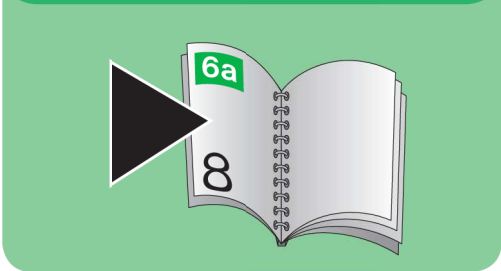
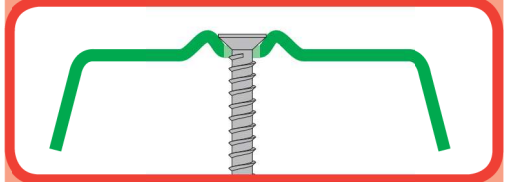
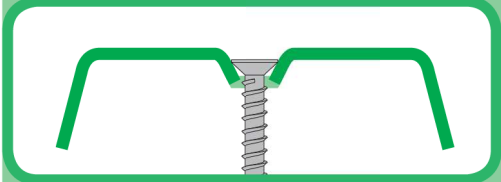
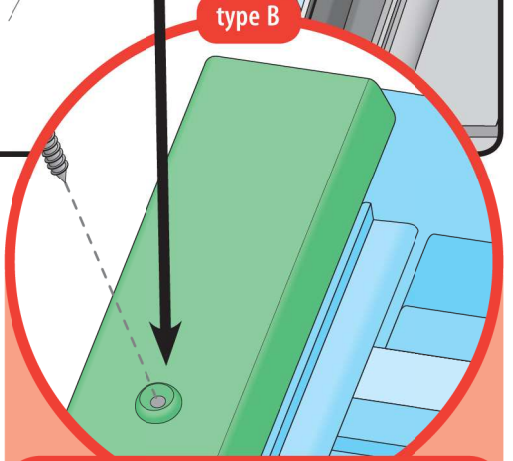
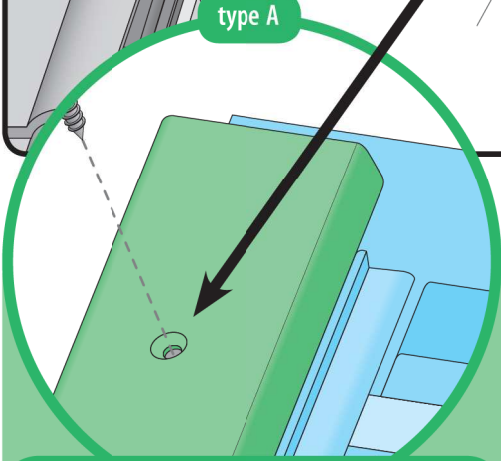
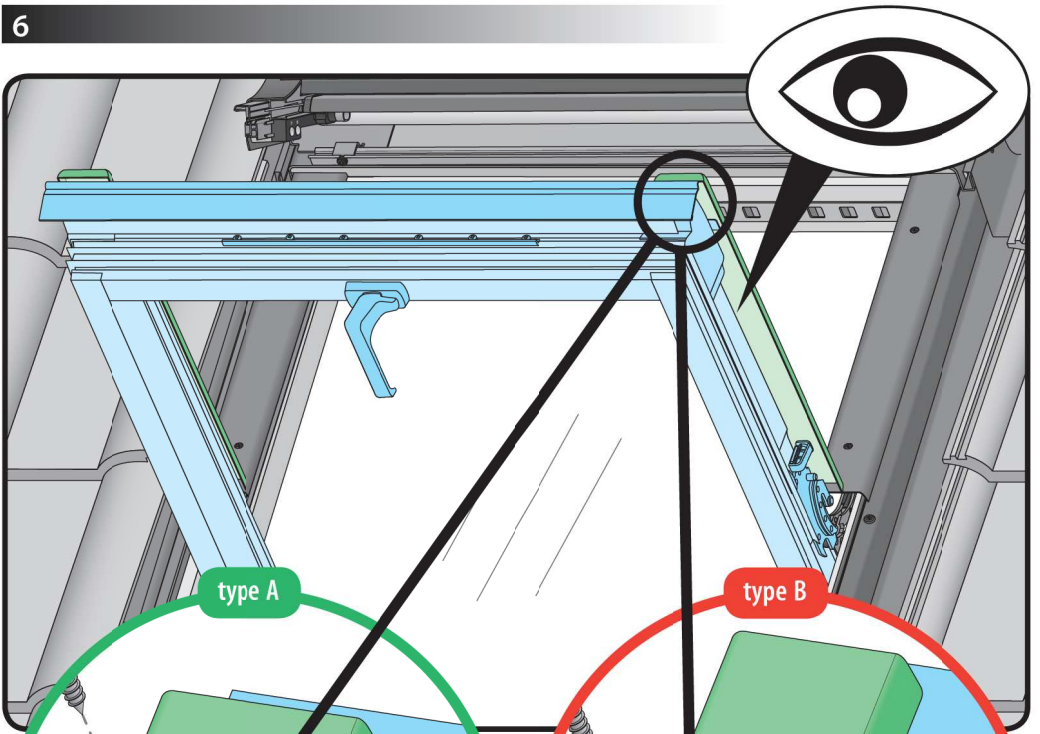
3a

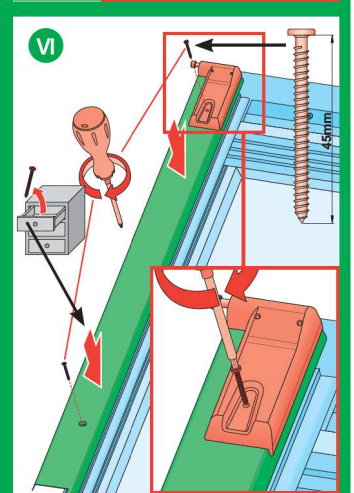
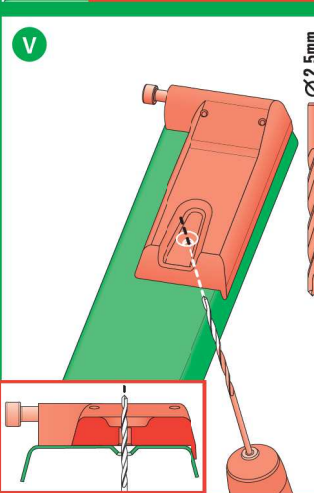
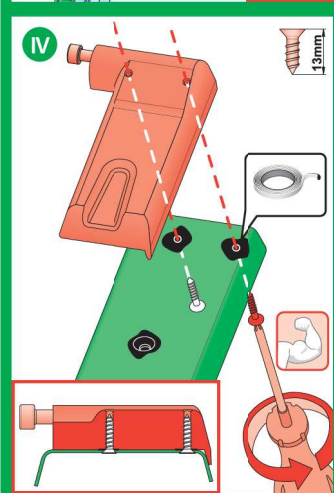
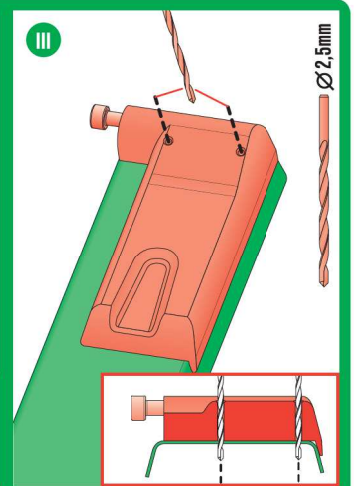
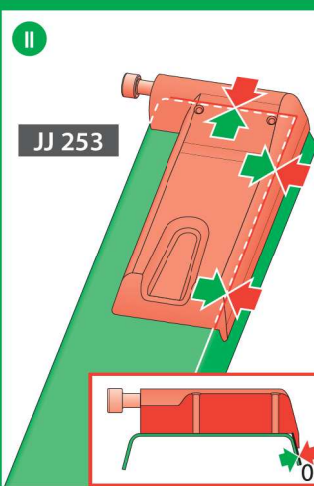
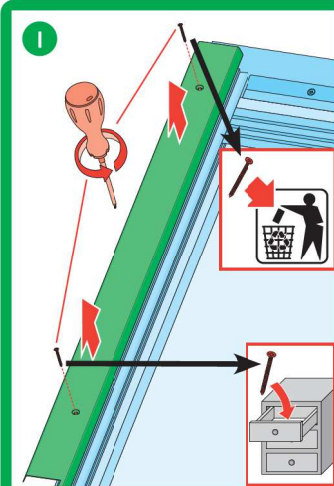
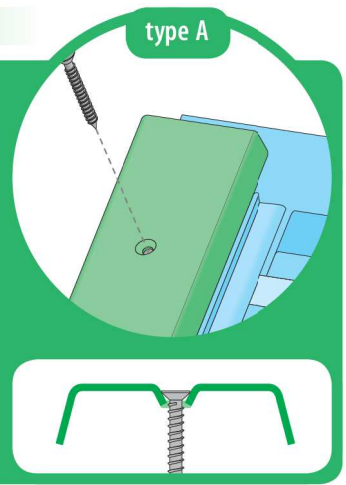
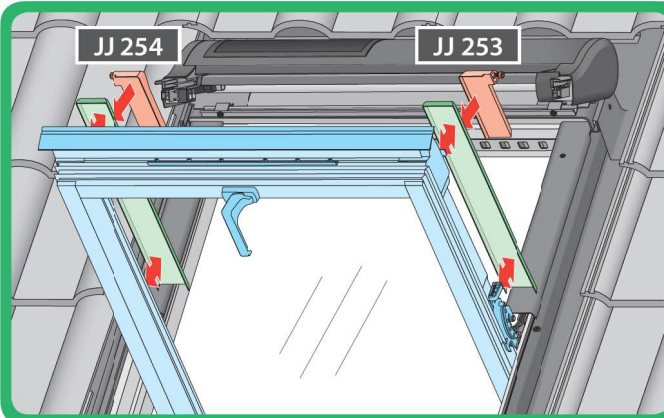


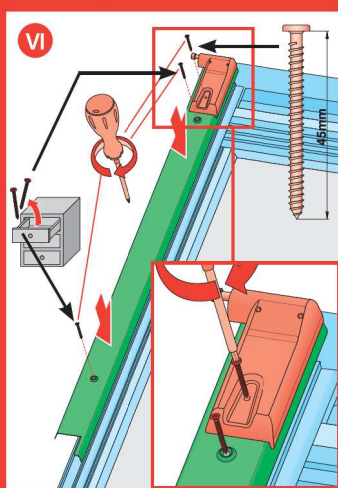
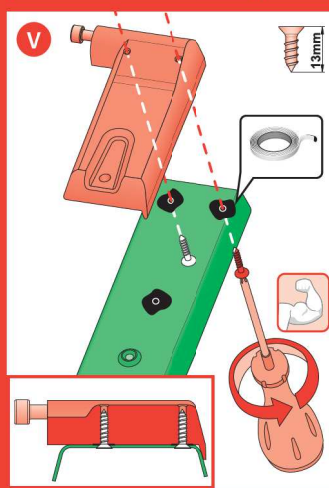
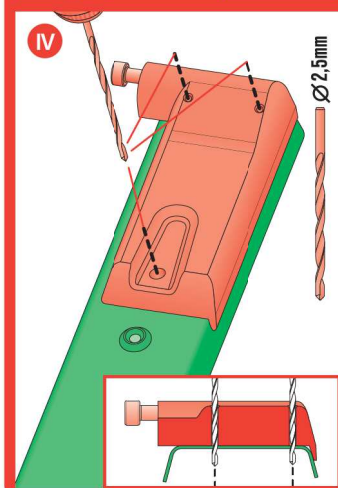
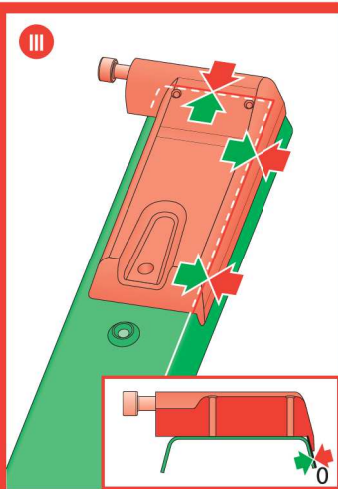
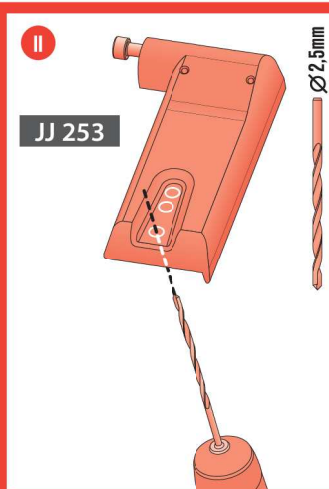
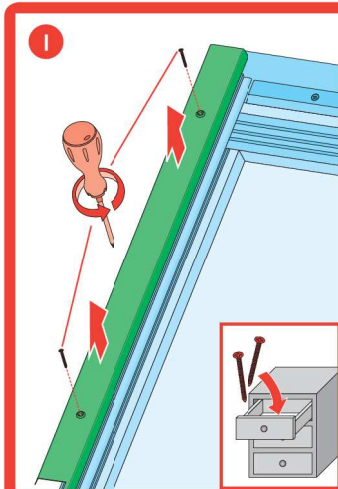
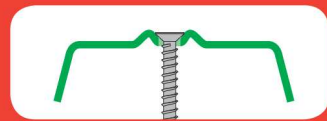
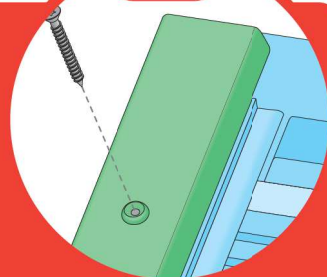
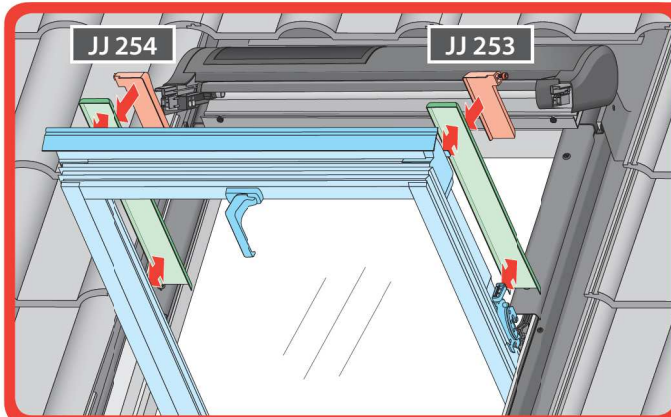
3b

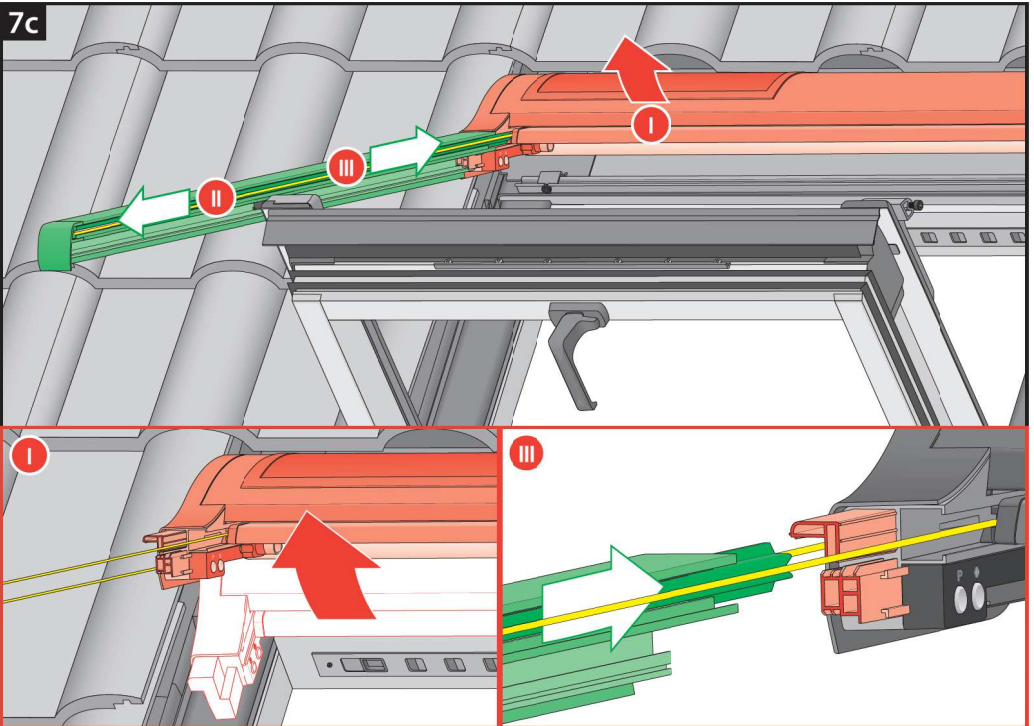
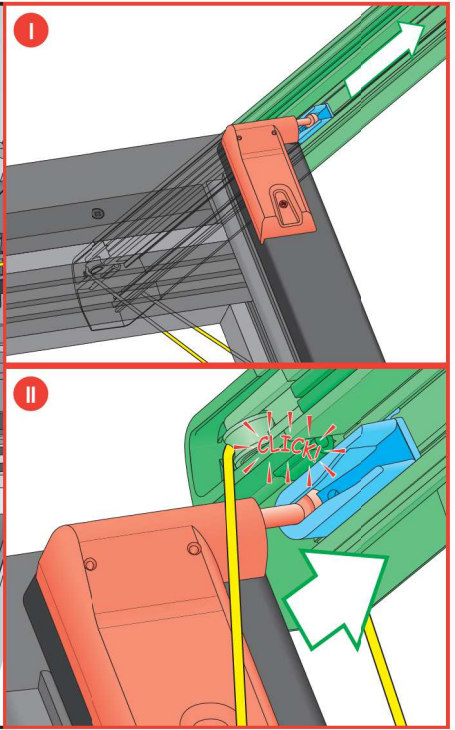
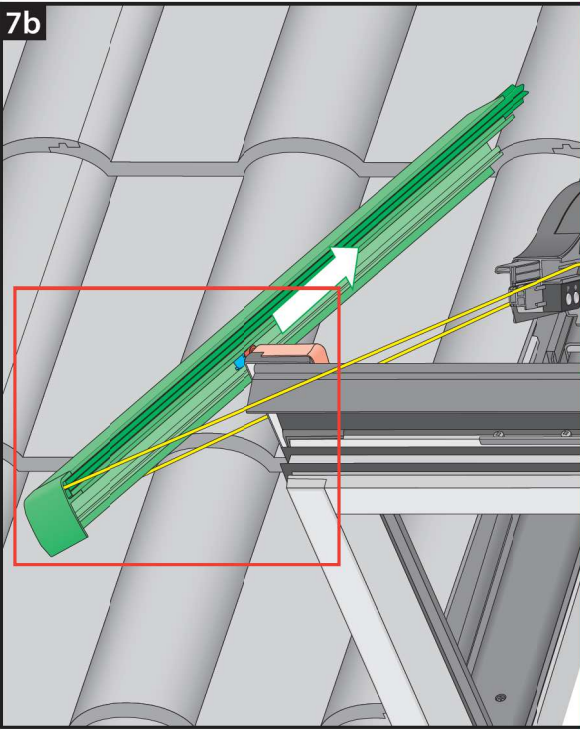


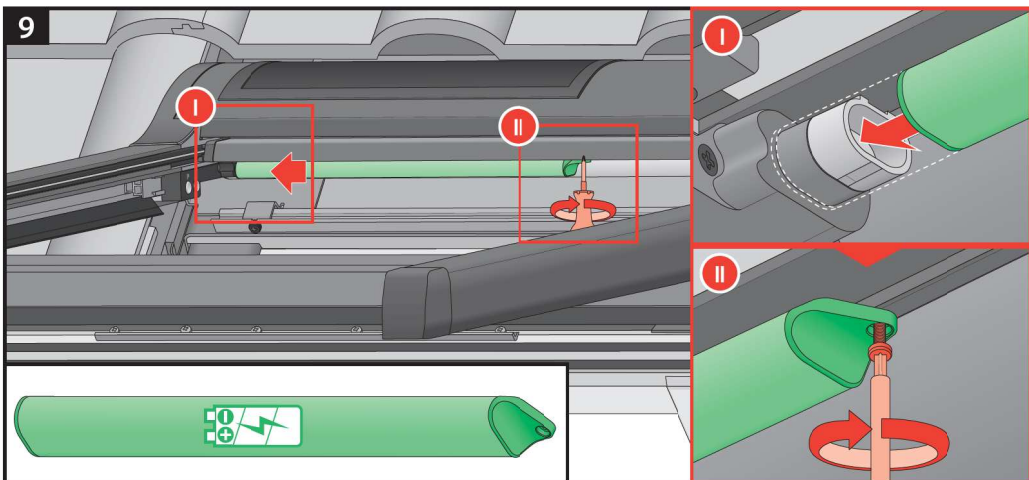
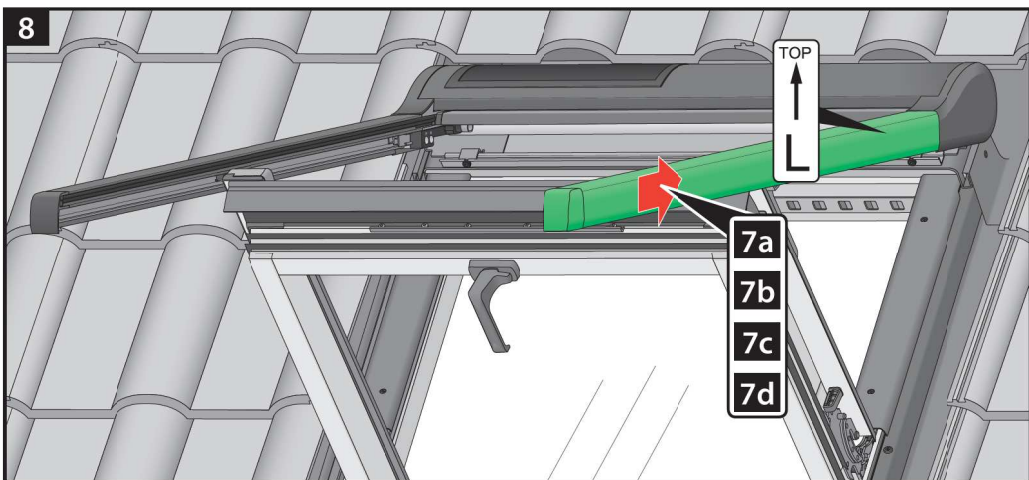
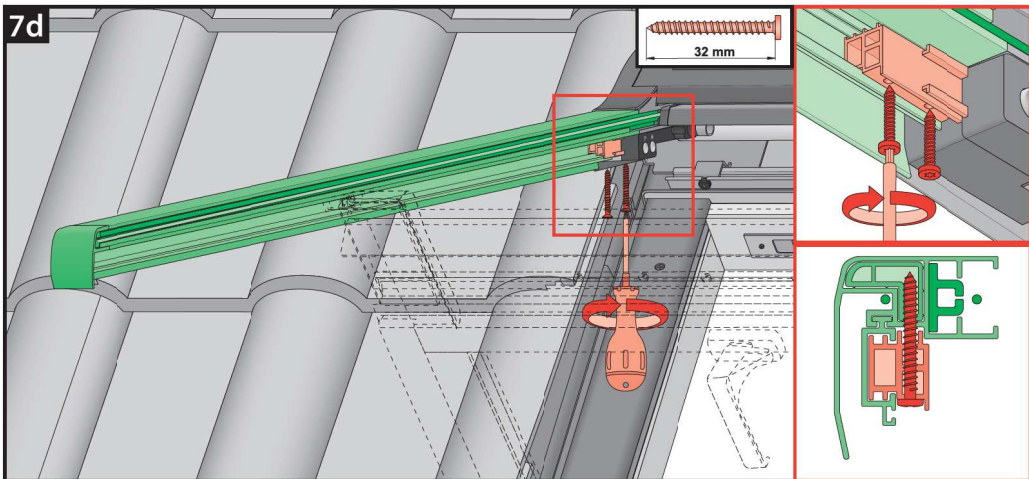




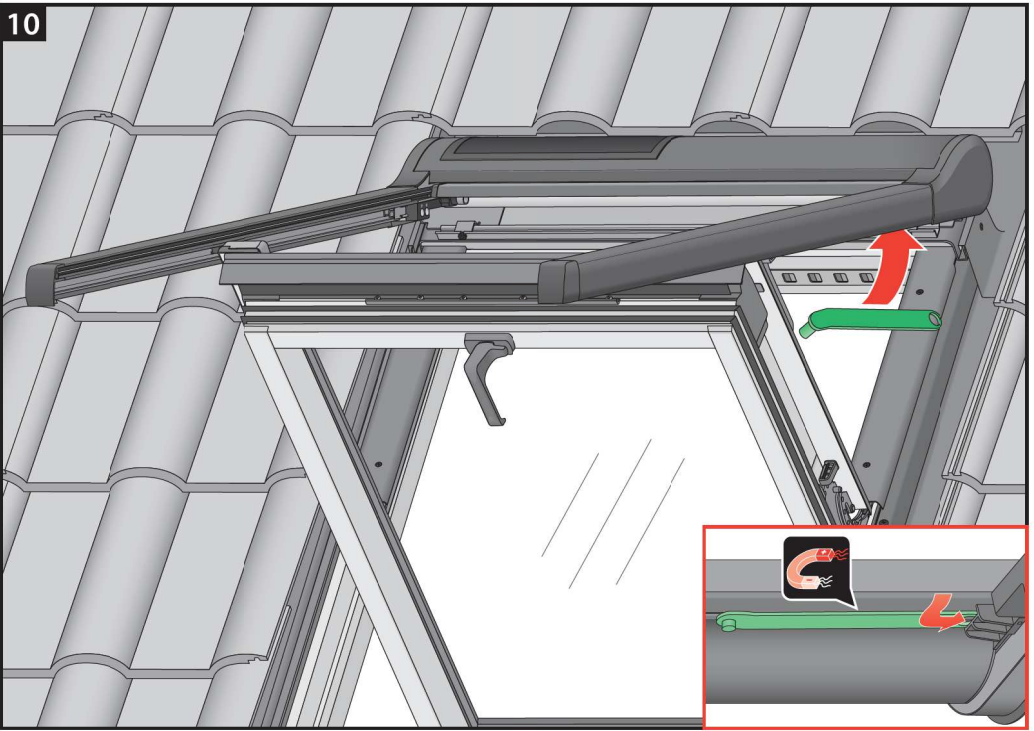




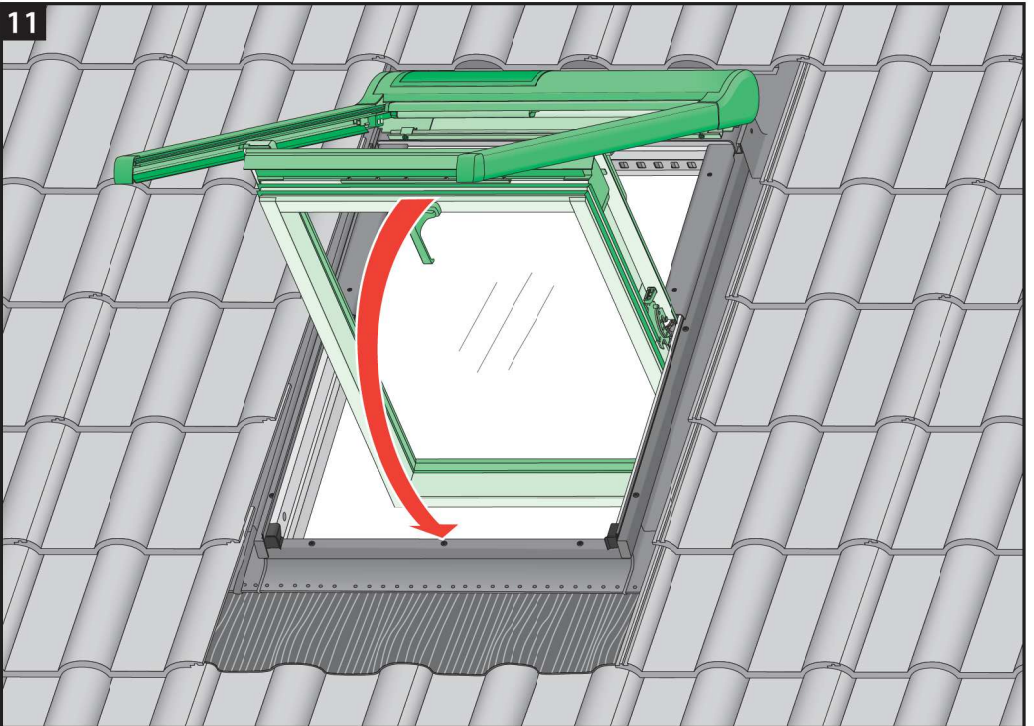


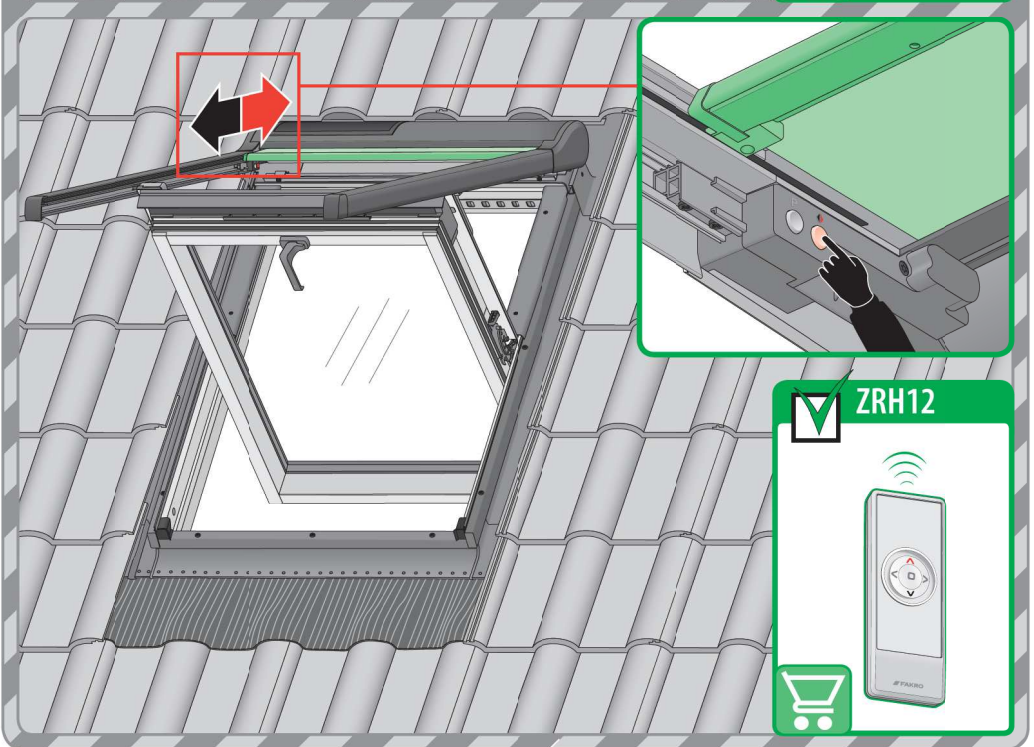
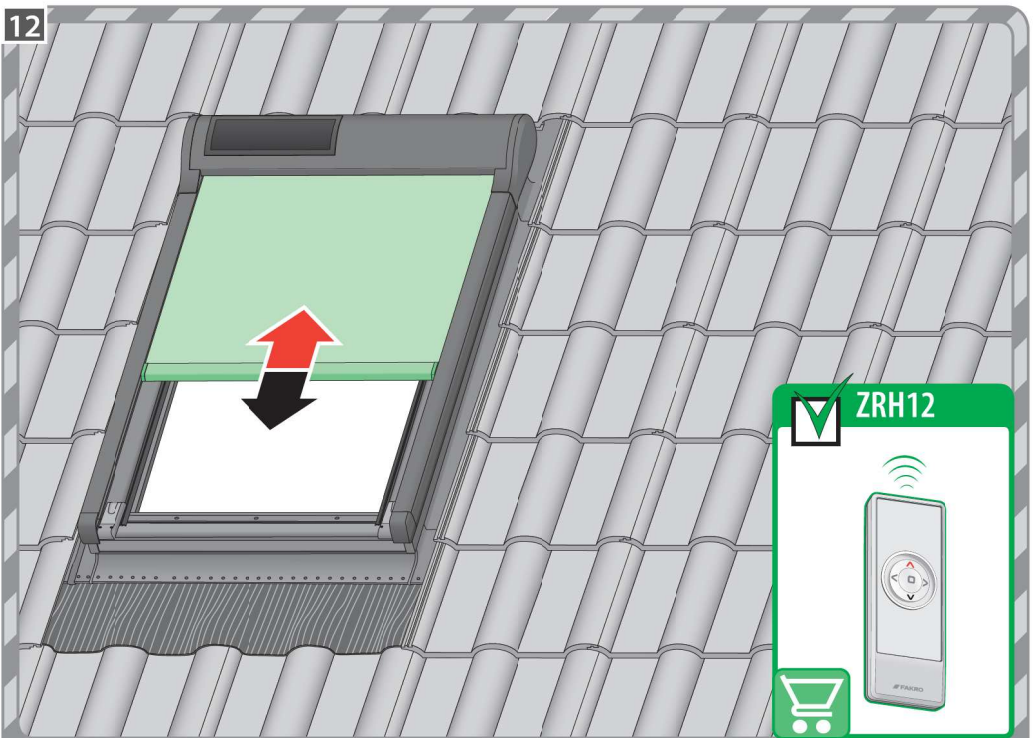


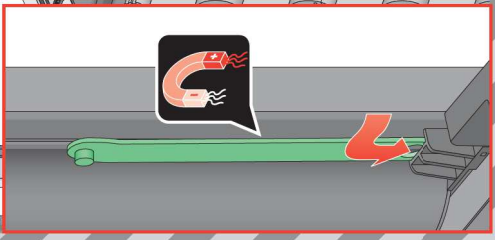
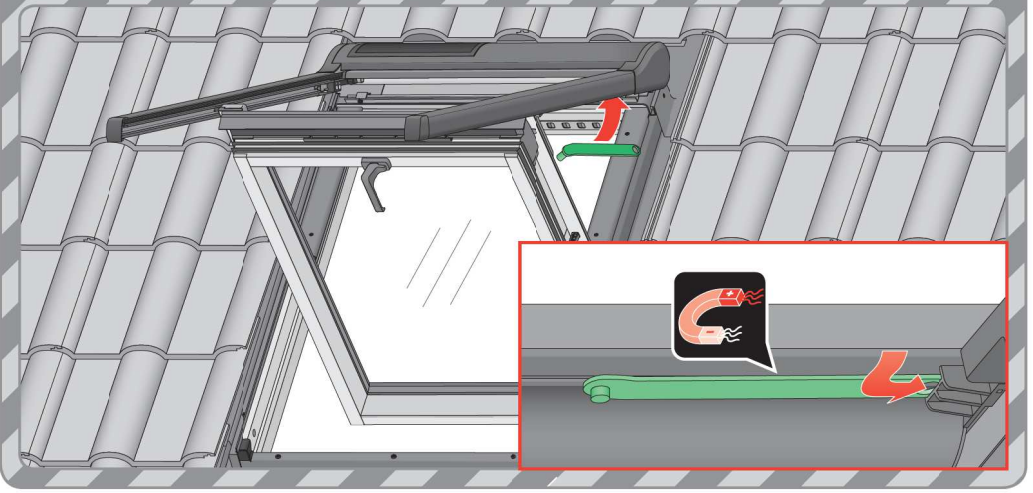
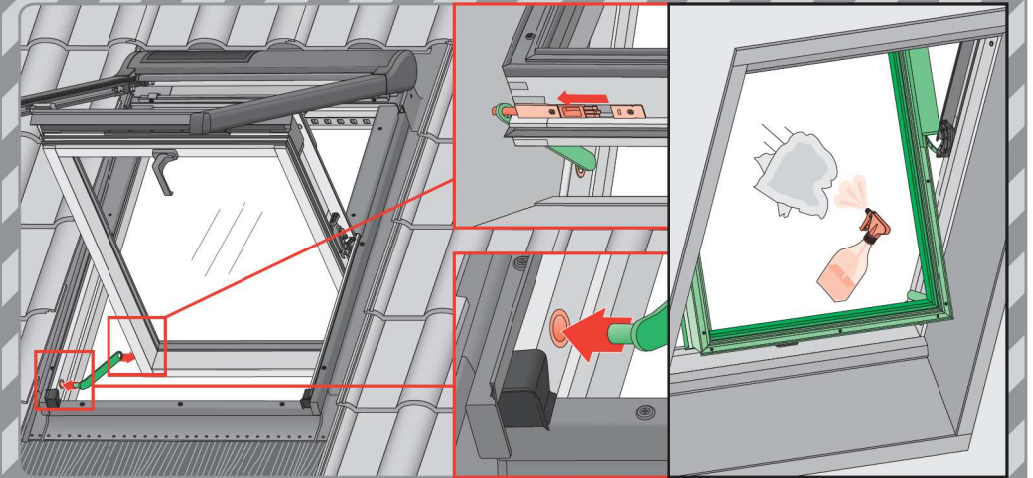
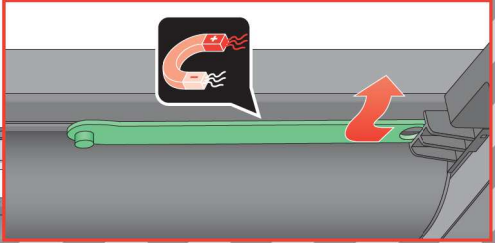
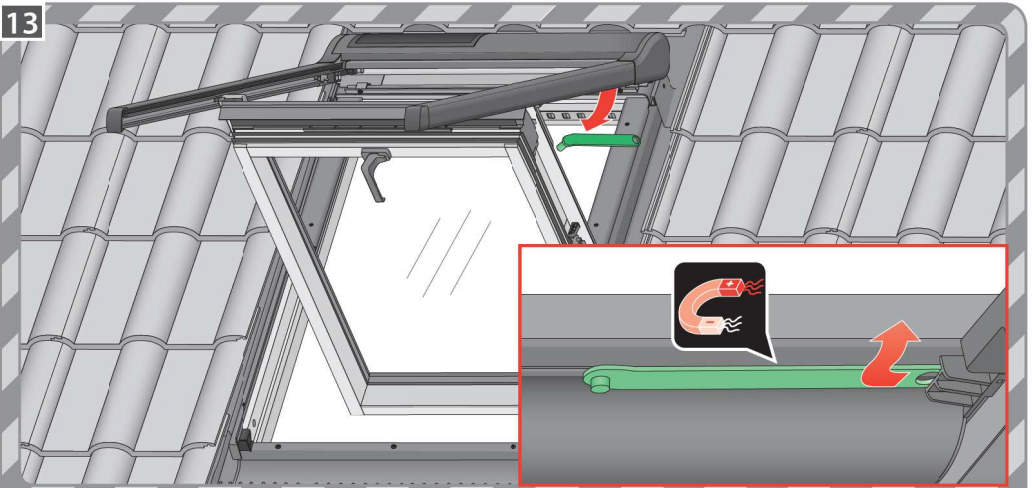
10

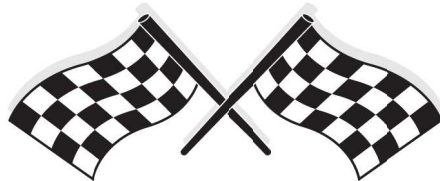
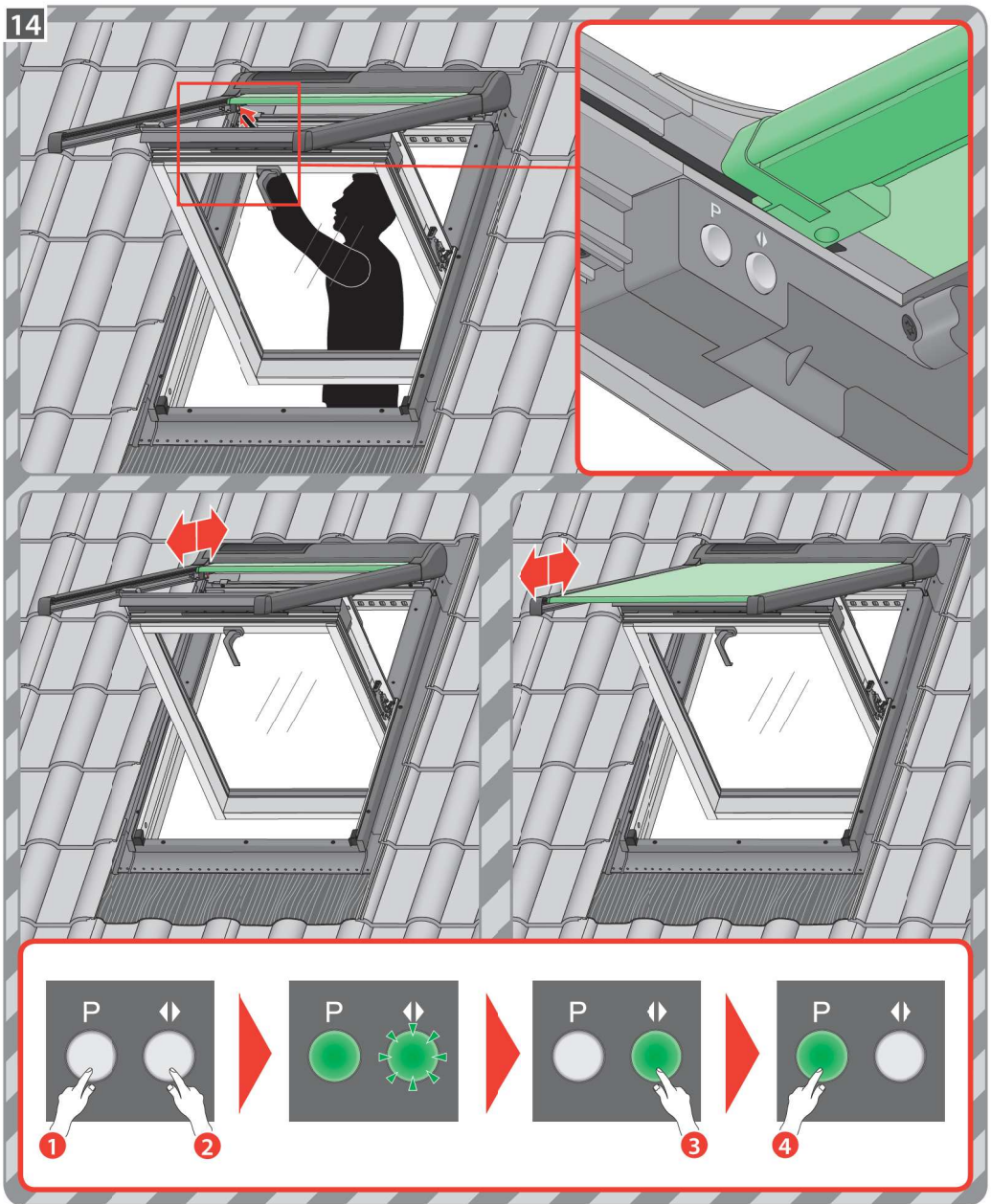


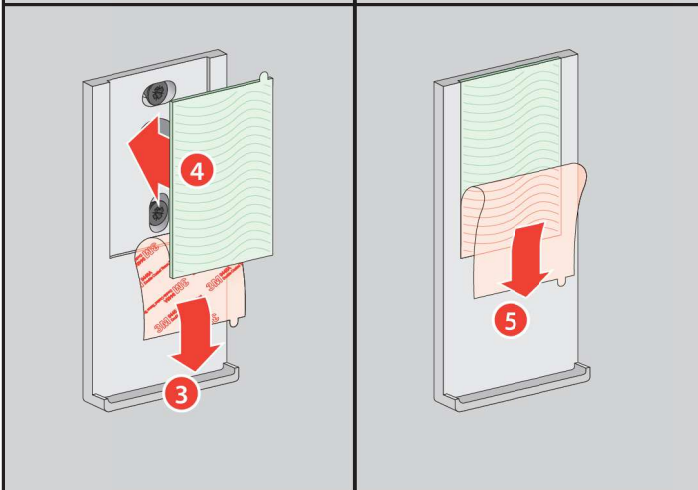
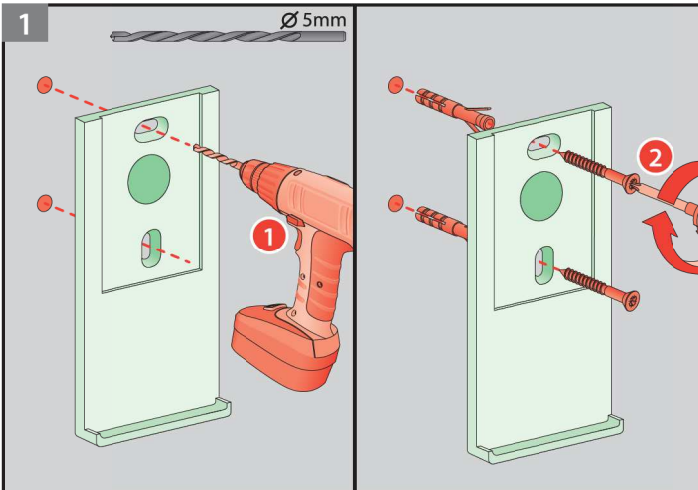
11



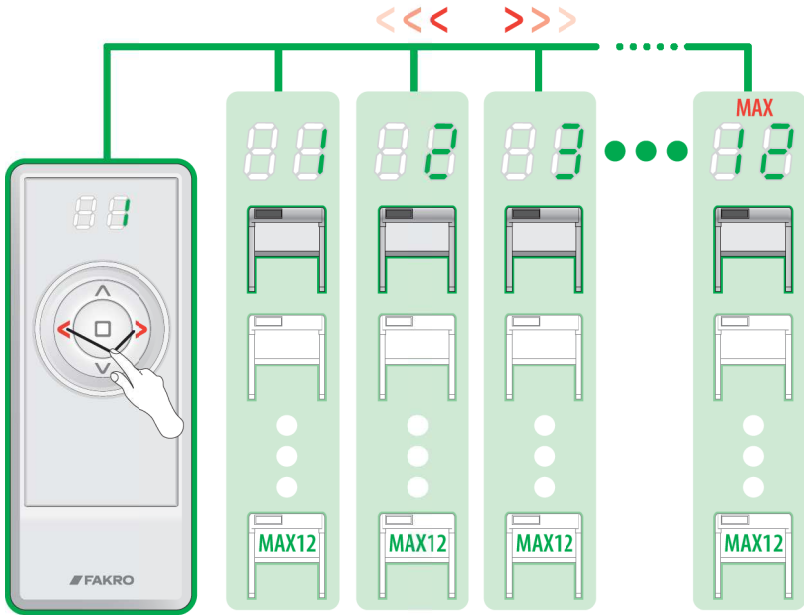




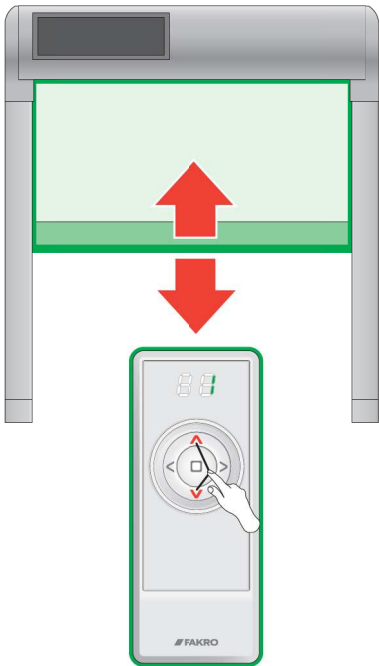




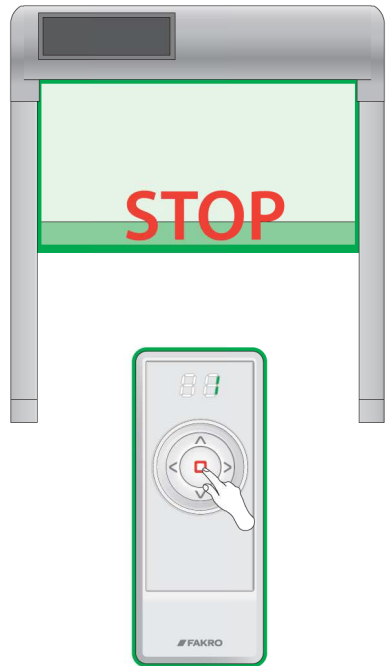
3a



3b



3c



PL	Przed montażem należy zapoznać się z treścią instrukcji NC92N „INSTRUKCJA ORYGINALNA 2/3 Zasady montażu i użytkowania”.
1	Wyjąć zaczep zabezpieczający znajdujący się pod kasetą.
2	Zablokować skrzydło za pomocą zaczepu.
3, 3a, 3b	Dobrać podstawę montażową w zależności od rodzaju kaptura okna a następnie przykręcić ją za pomocą wkrętów dołączonych do zestawu montażowego markizy.
4	Umieścić kasetę markizy na podstawie montażowej.
5	Przykręcić uchwyty markizy do podstawy montażowej.
6	Sprawdzić rodzaj przetłoczeń pod wkręty w profilach okna (type A lub type B).
6a, 6b	Zamontować uchwyty dolne markizy do profili trapezowych okna.
7a	Wsunąć narożnik do prowadnicy markizy.
7b	Połączyć zaczep prowadnicy z uchwytem dolnym markizy.
7c	Wsunąć prowadnicę boczną w korpus markizy.
7d	Przykręcić prowadnicę do korpusu.
8	Powtórzyć czynności 7a-7d dla prowadnicy lewej.
9	Zamontować baterię pod kasetą markizy.
10	Umieścić zaczep zabezpieczający pod kasetą.
11	Zamknąć okno po zakończonym montażu.
12	Sterować markizą za pomocą przycisku na sterowniku lub pilota.
13	Do zabezpieczenia okna w pozycji „do mycia” używać zaczepu zabezpieczającego.
14	W razie potrzeby przeprowadzić regulację pozycji końcowych markizy. - aby wejść w tryb programowania końcówek należy trzymając wciśnięty przycisk „P” wcisnąć przycisk z symbolem strzałek (wtedy „P” świeci, strzałki migają); - przytrzymać wciśnięty przycisk strzałek aż do momentu gdy markiza osiągnie pożądane położenie końcowe; - zatwierdzić przyciskiem „P”; - w ten sam sposób ustawić kolejną pozycję końcową i zatwierdzić przyciskiem „P”.

EN	Before installation, it is compulsory to read the NC92N „ORIGINAL INSTRUCTIONS 2/3 Installation and user manual”.
1	Remove the safety catch under the cassette.
2	Lock the sash with the catch.
3, 3a, 3b	Select the mounting base depending on the window hood type and then fix it using the screws included in the awning installation kit.
4	Place the awning cassette on the mounting base.
5	Screw the awning holders to the mounting base.
6	Check the corrugation type for screws in the window profiles (type A or type B).
6a, 6b	Install the awning bottom holders to the trapezoidal profiles of the window.
7a	Slide the corner into the awning guide rail.
7b	Connect the guide rail catch with the awning bottom holder.
7c	Slide the side guide rail into the awning casing.
7d	Screw the guide rail to the casing.
8	Repeat steps 7a-7d for the left guide rail.
9	Install the battery under the awning cassette.
10	Place the safety catch under the cassette.
11	Close the window after completed installation process.
12	Operate the awning using the button on the controller or remote control.
13	Use the safety catch to secure the window in the position for cleaning.
14	If required, adjust the end positions of the awning. - To enter the limit switch programming mode, press the button with the arrow symbol while holding pressed the “P” button (then “P” is on, arrows are blinking). - Hold the arrow button pressed until the awning blind reaches the requested end position. - Accept using the “P” button. - Following the same procedure, set another end position and accept using the “P” button.



BG	Производител и Продавач не носят отговорност за неспазване на съответните закони, строителни норми и изисквания за безопасност от потребителя на продукта, архитекта, монтажника или собственика на сградата.
CZ	Uživatel ani prodávce nenesou odpovědnost za nedodržení příslušných právních zákonů, stavebních předpisů a bezpečnostních požadavků uživatelů výrobků, architektů, montážníků nebo vlastníků budov.
DE	Hersteller und Verkäufer übernehmen keine Haftung für Nichtbeachtung entsprechender Rechts- und Bauvorschriften sowie Sicherheitsanforderungen seitens Produktbenutzers, Architekten, Monteurs oder Gebäudebesitzer.
ES	El fabricante y el vendedor no tienen ninguna responsabilidad por el incumplimiento de la ley vigente, normas de construcción y exigencias de seguridad por parte del usuario del producto, arquitecto, instalador o el propietario del edificio.
FR	Le fabricant et le revendeur ne prend aucune responsabilité de ne pas respecter les "lois applicables, les règlements sur les bâtiments et les exigences de sécurité par l'utilisateur du produit, l'architecte, l'installateur ou le propriétaire du bâtiment.
GB	Manufacturer and Seller shall bear no liability for failure to comply with the applicable laws, building codes and safety requirements by the user of the product, architect, fitter or owner of the building.
HU	A gyártó és a forgalmazó nem vállal semmilyen felelősséget a vonatkozó törvények, építési és biztonsági előírások, termékhasználati, építész, beépítésmester vagy építésmunkások által be nem tartásáért.

IT	Il Produttore e il Rivenditore non potranno essere ritenuti responsabili per il mancato rispetto, da parte dell'utente del prodotto, dell'architetto, dell'installatore o del proprietario dell'edificio, delle leggi vigenti, nonché dei regolamenti edilizi e di quelli relativi alla sicurezza.
NL	De fabrikant en verkoper zijn niet aansprakelijk voor gevolgen bij niet met opzichtigheid wetten, bouwvoorschriften en veiligheidsvoorschriften door de gebruiker van het product, de architect, de installateur of de eigenaar van het gebouw.
PL	Producent i Sprzedawca nie ponosi żadnej odpowiedzialności za nieprzestrzeganie stosownych przepisów prawa, przepisów budowlanych i wymogów bezpieczeństwa przez użytkownika produktu, architekta, montażystę lub właściciela budynku.
PT	O fabricante e o vendedor não tem nenhuma responsabilidade pelo o não cumprimento da lei, códigos de construção e as exigências de segurança por parte do usuário do produto, arquiteto, instalador ou proprietário do edifício.
RO	Nici producătorul, nici distribuitorul nu își vor asuma niciun fel de răspundere pentru nerespectarea legilor în vigoare a legilor din domeniul construcțiilor sau a măsurilor de siguranță impuse utilizatorilor produsului, arhitecților, montajatorilor sau proprietarilor clădirii.
RU	В случае несоблюдения архитектором, монтажником или владельцем здания строительных правил и норм безопасности ответственность за производителя и продавца снимается.
SK	Vyniká z predaja a prevazby žiadna zodpovednosť za nedodržanie príslušných ustanovení zákona, stavebných predpisov a bezpečnostných požadavkov užívateľom výrobku, architektom, montážnikom alebo majiteľom objektu.