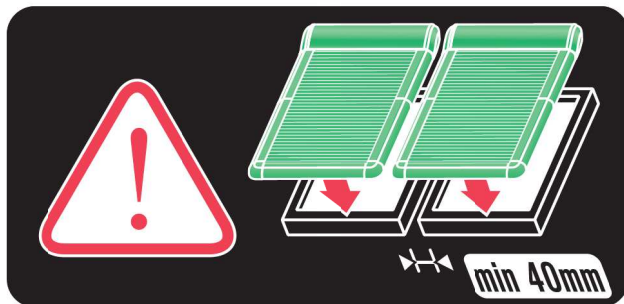
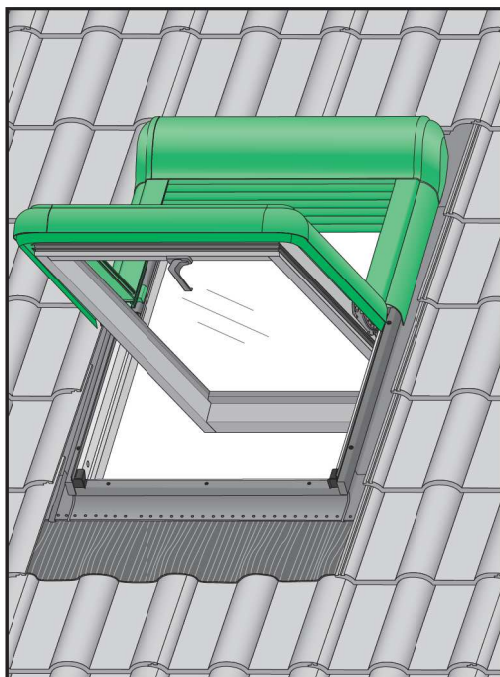
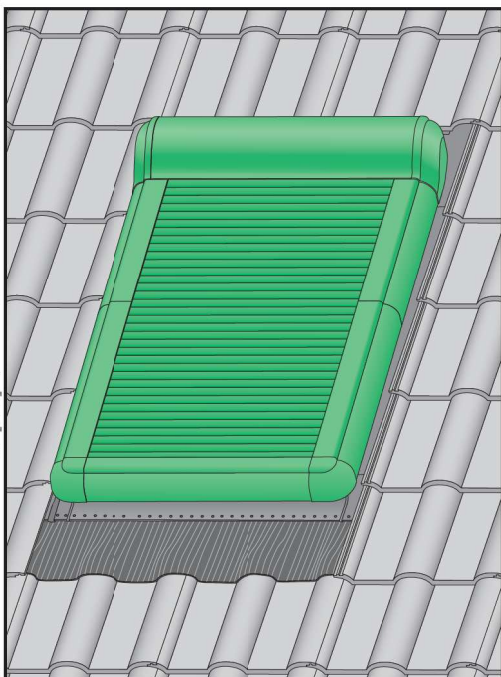
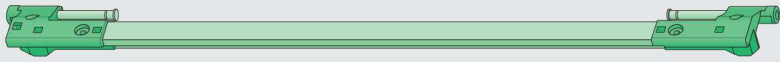
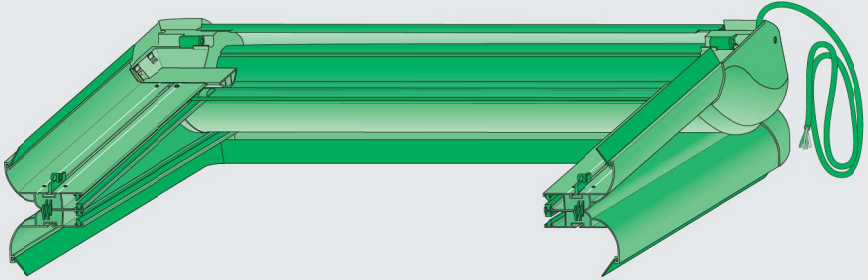




# ARZ Electro 230





HA 325



HA 324

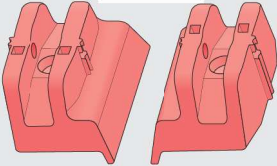


HA 355

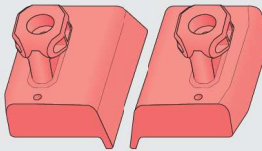


HA 353

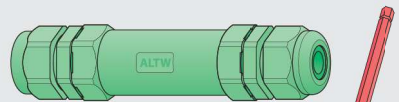
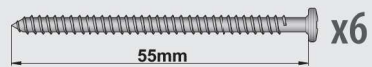
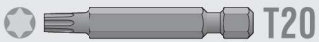
HA 329

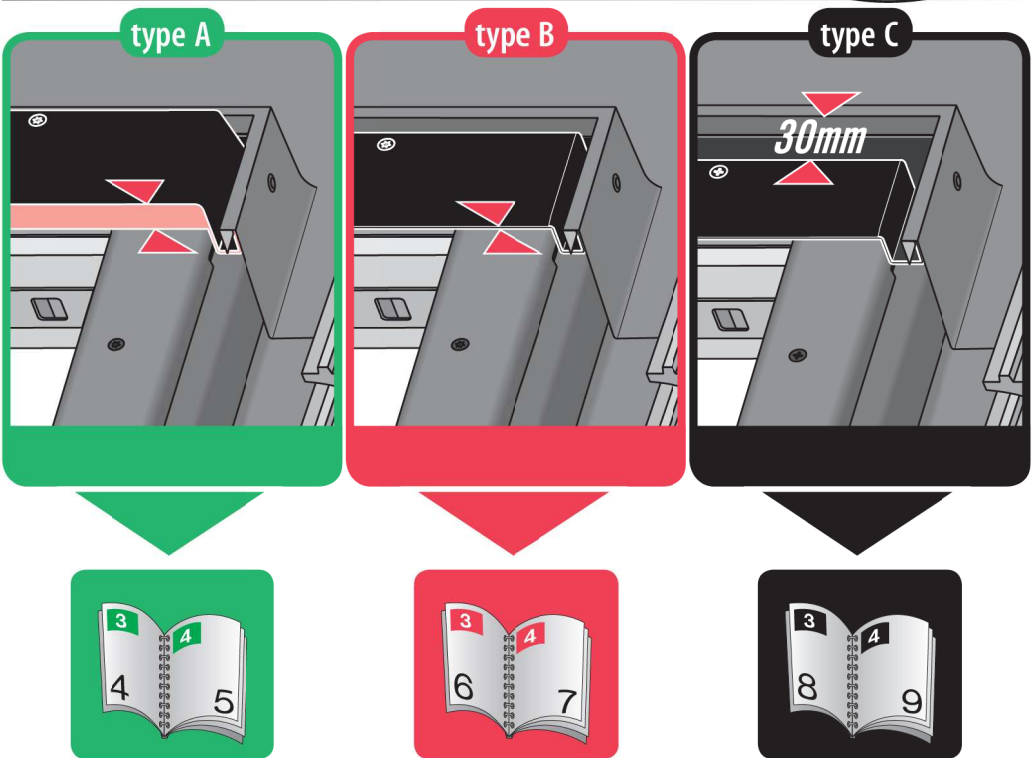
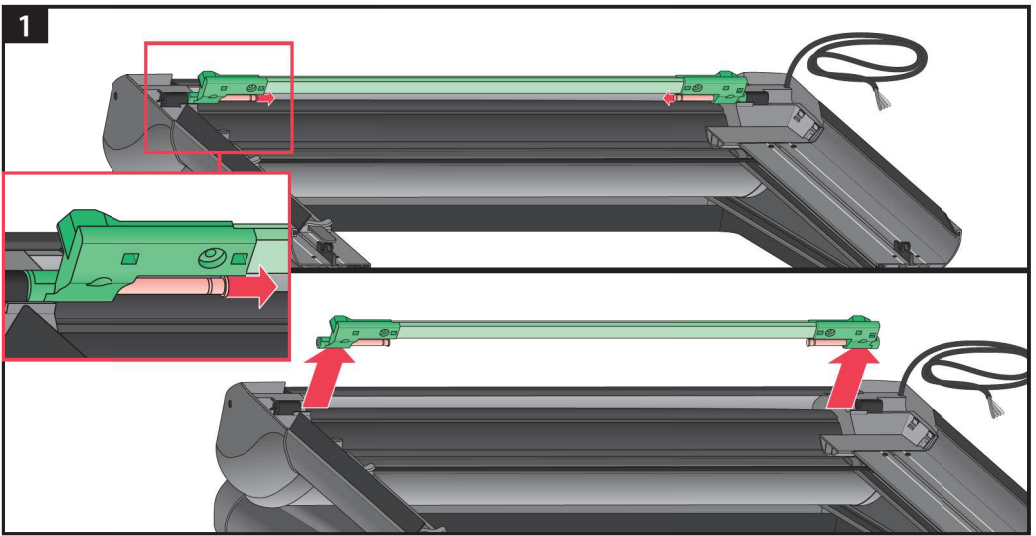


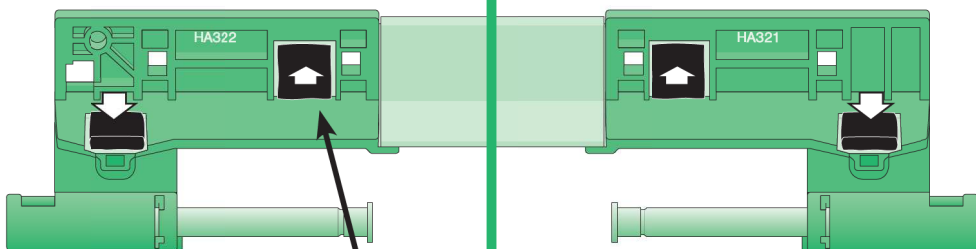
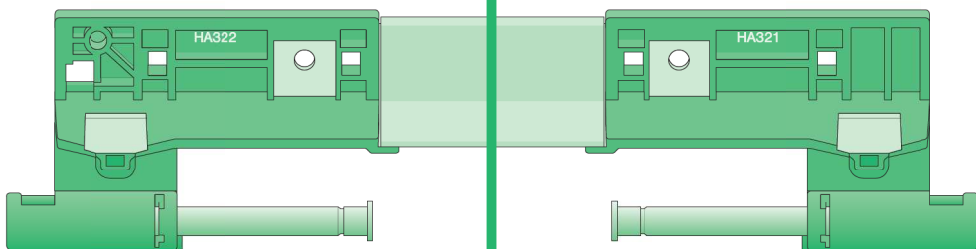
HA 328



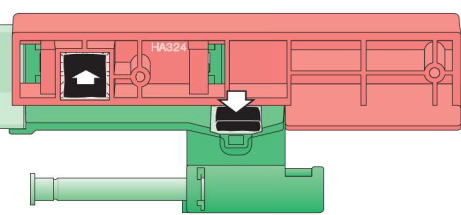
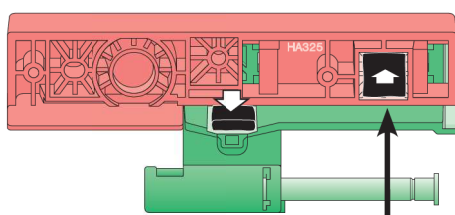
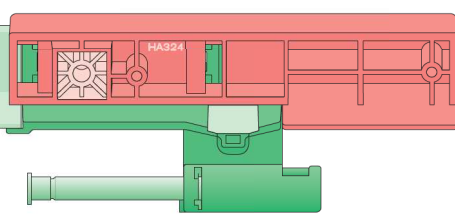
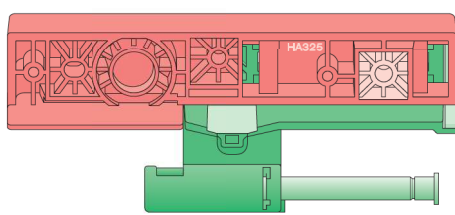
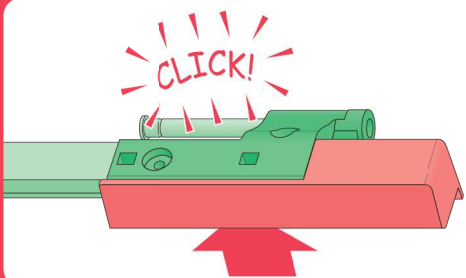
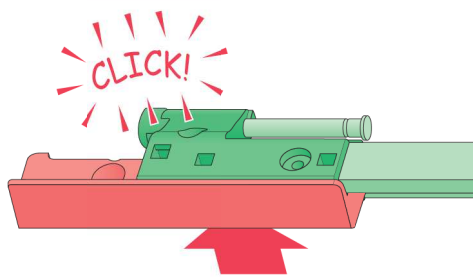
HA 348

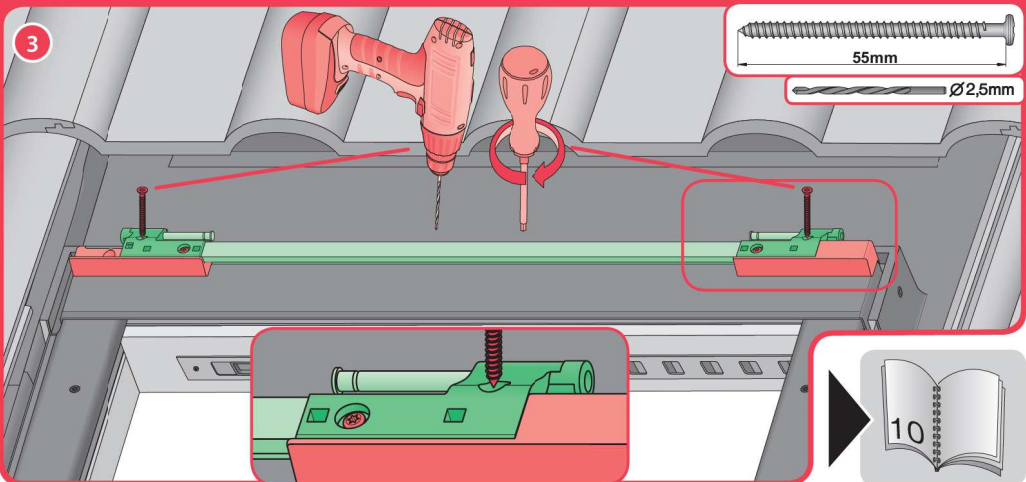
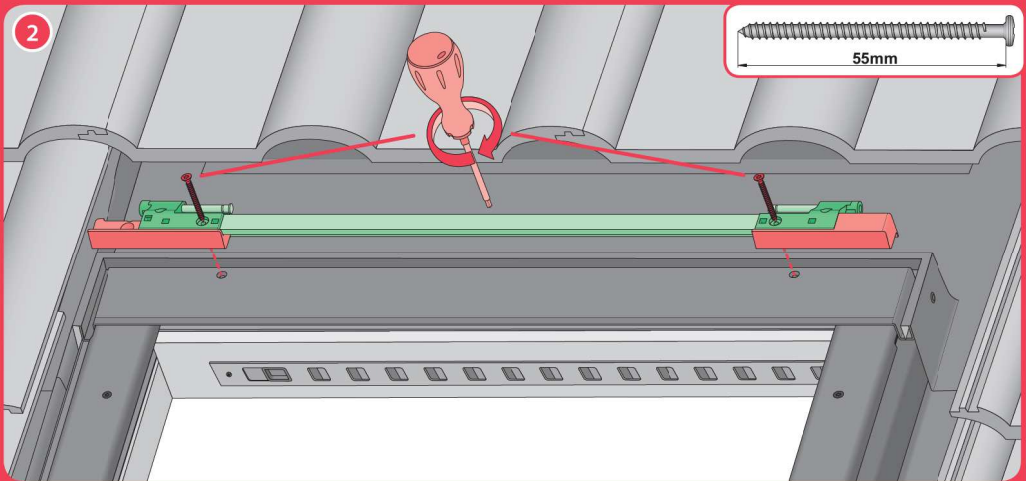
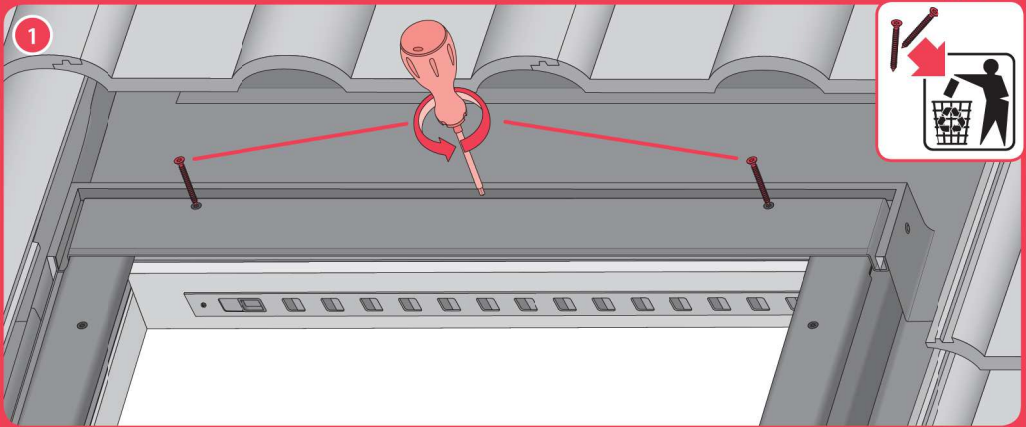


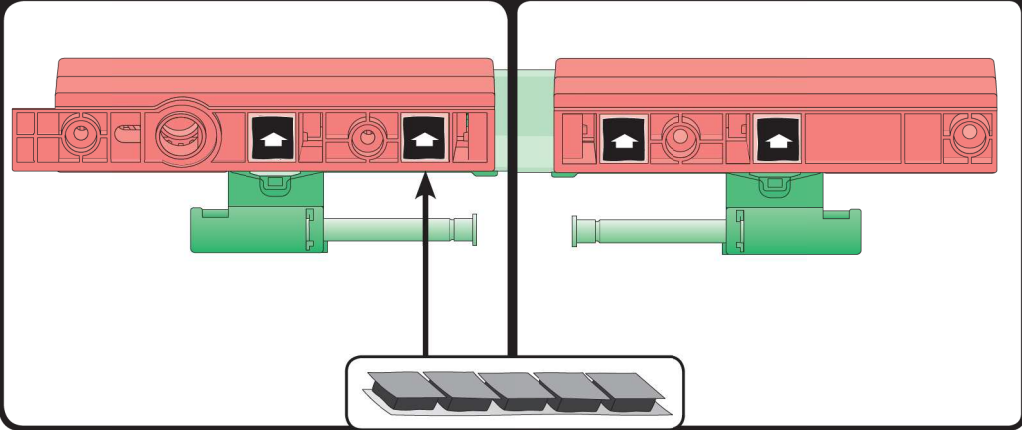
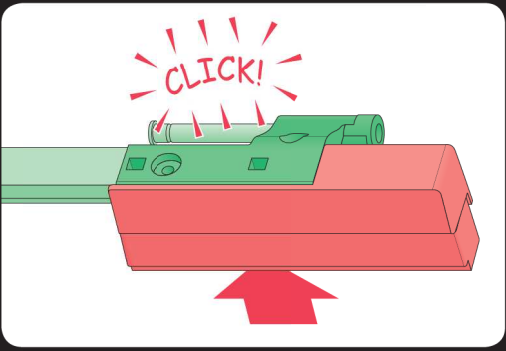
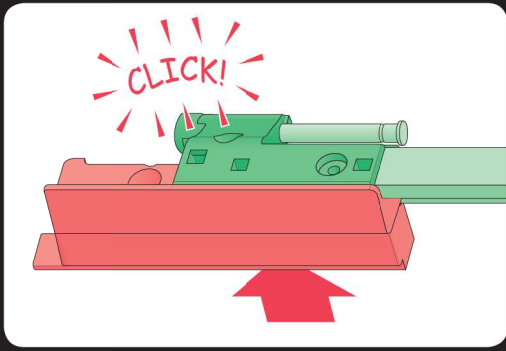
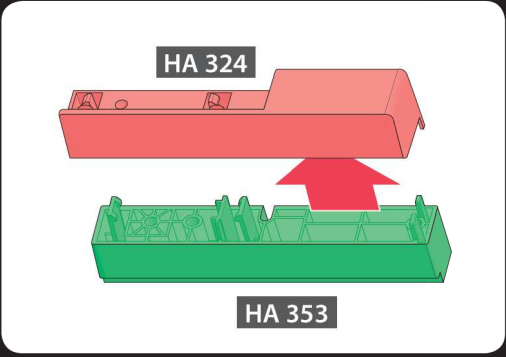
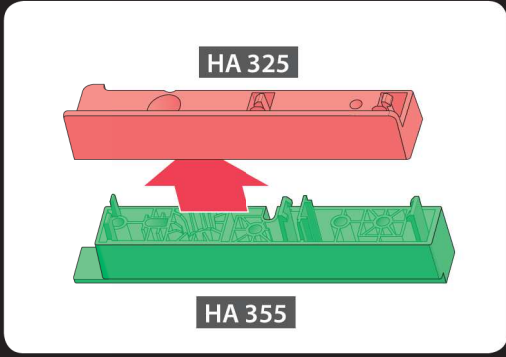
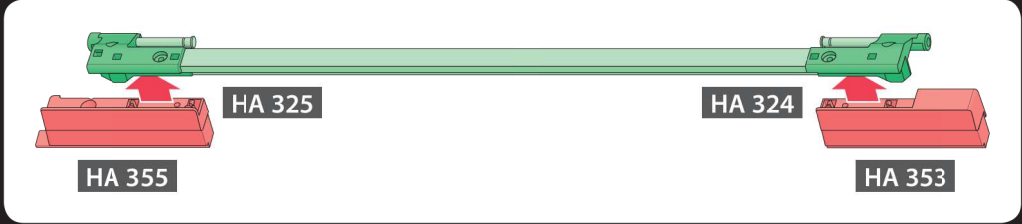






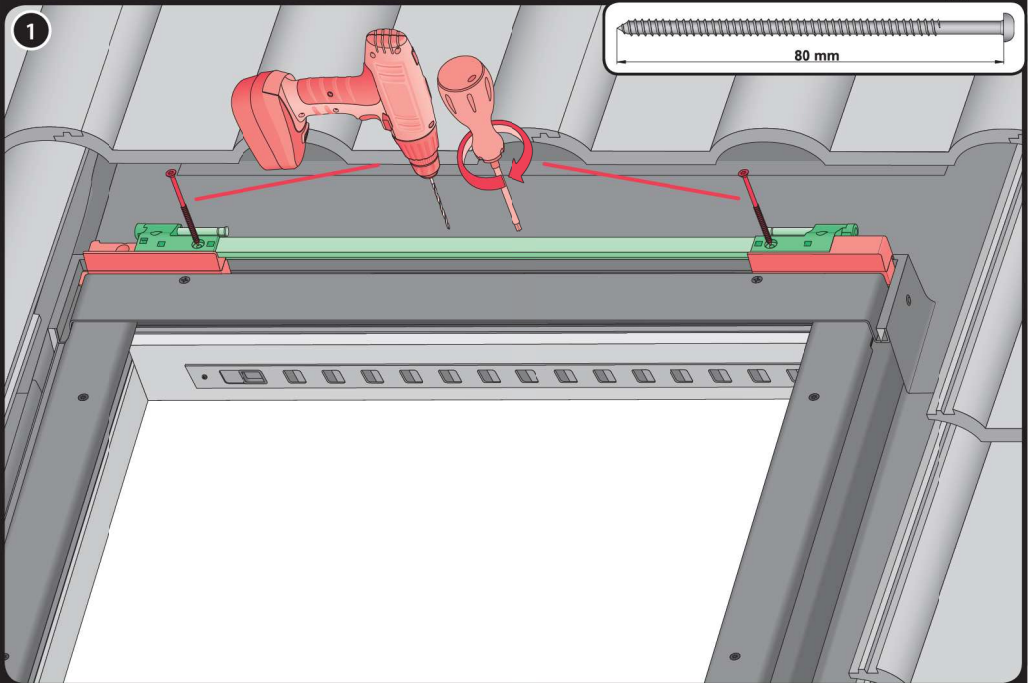




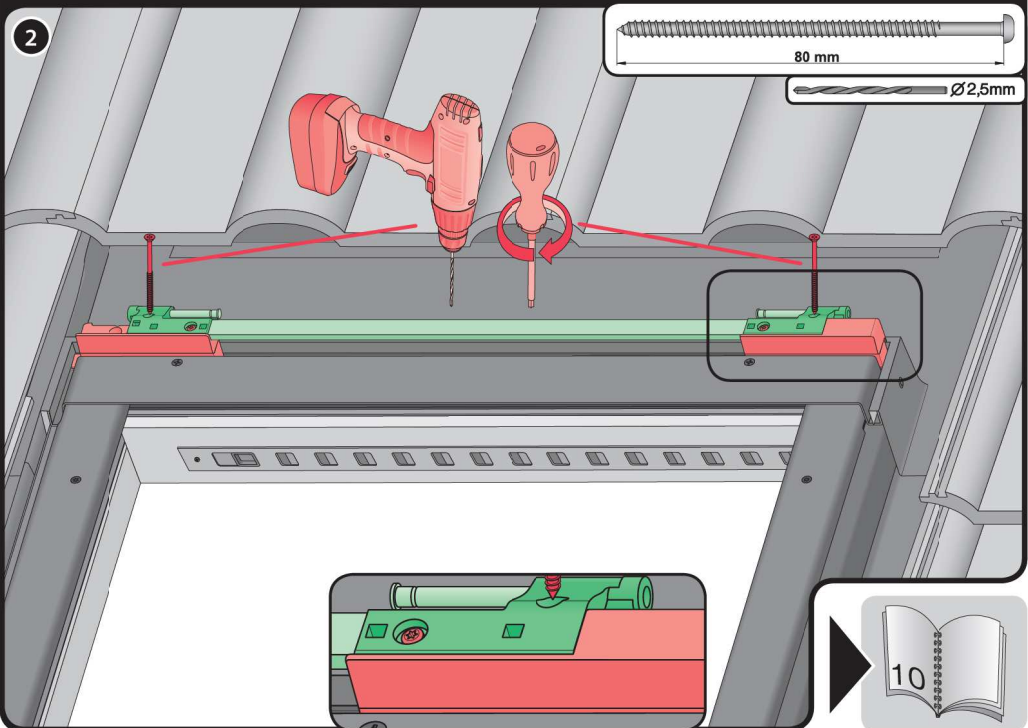


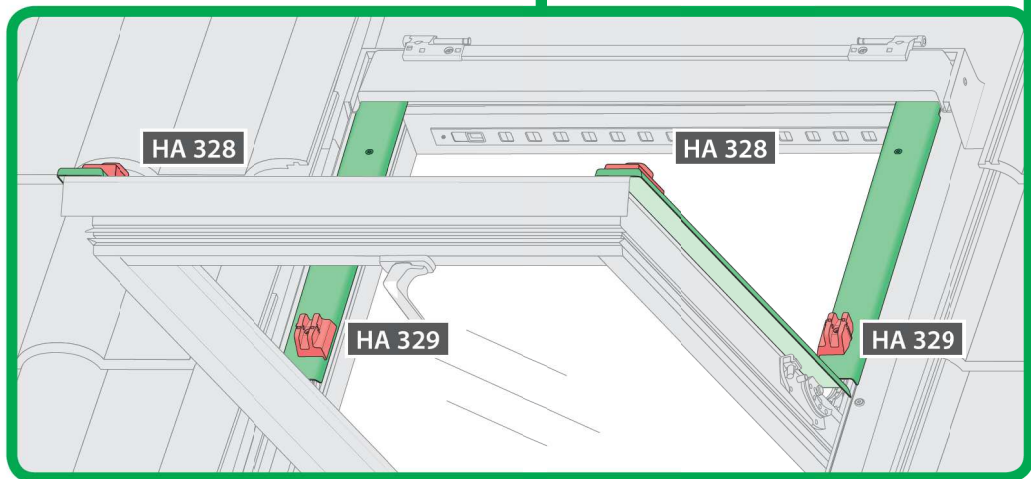
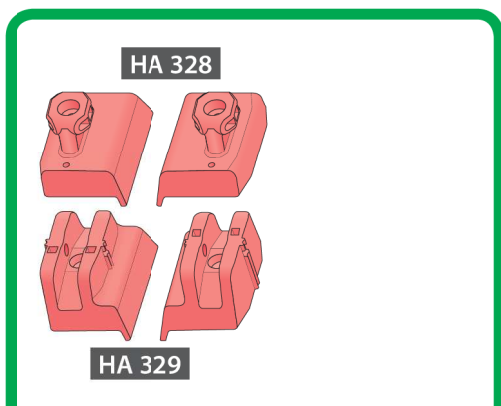
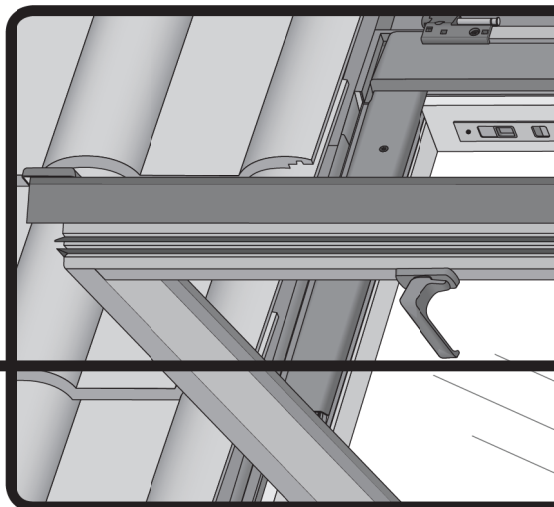
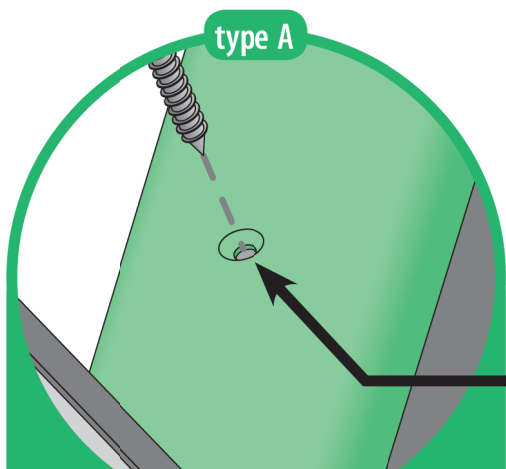


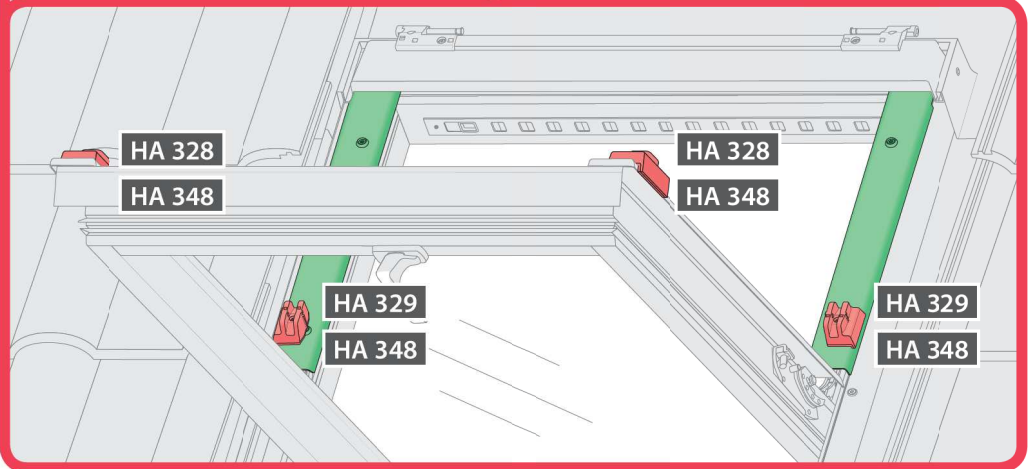
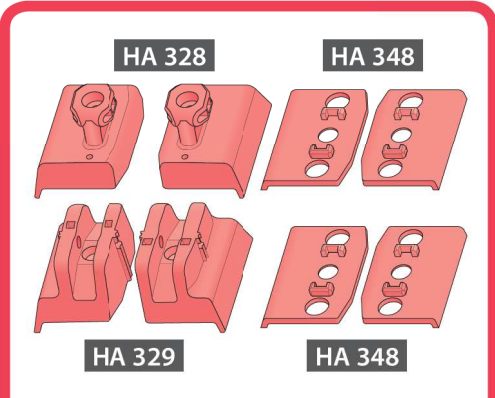
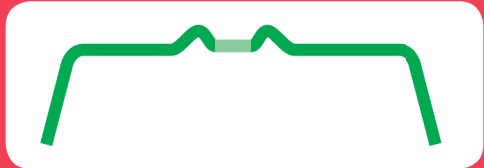
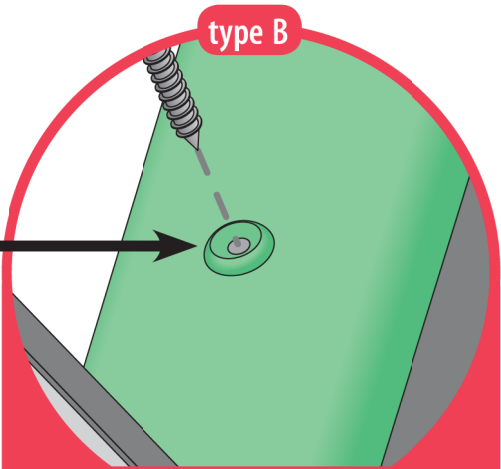
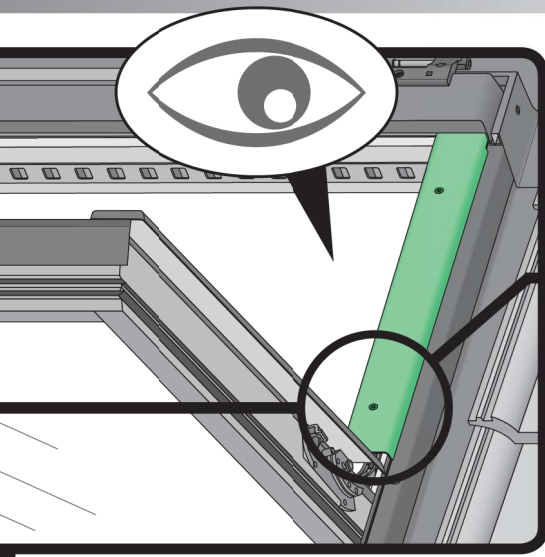
1



2



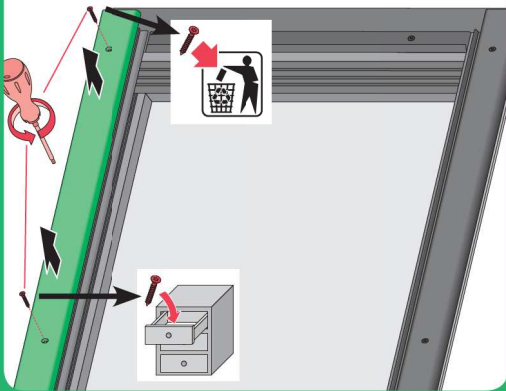




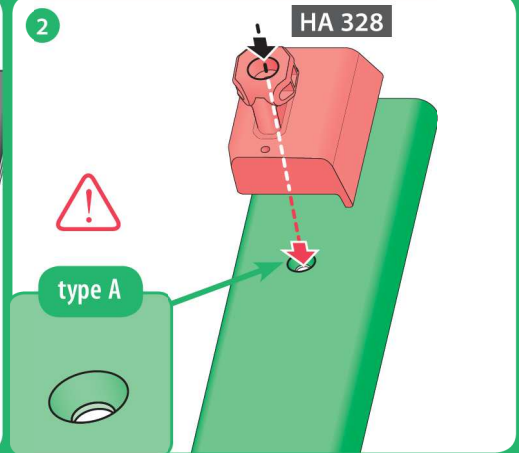
6

type A

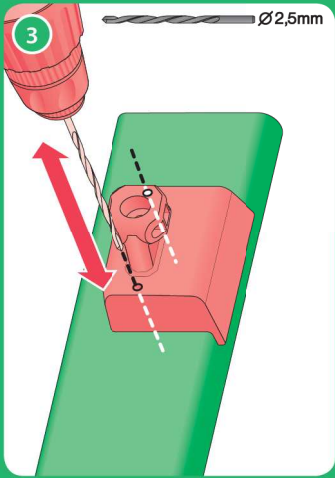
1



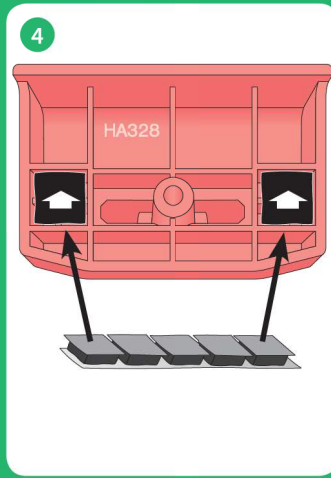
2



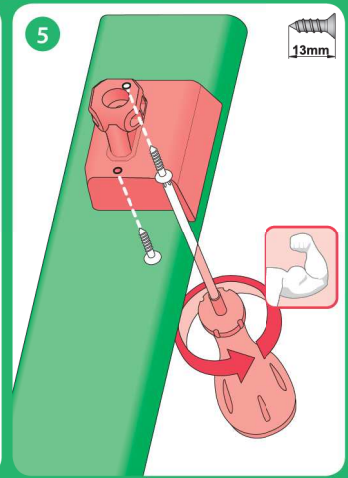
3



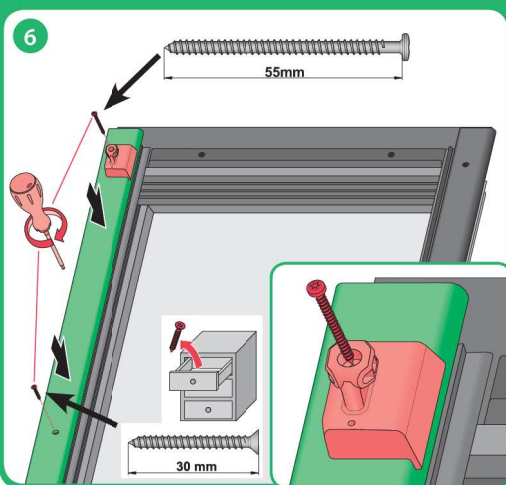
4



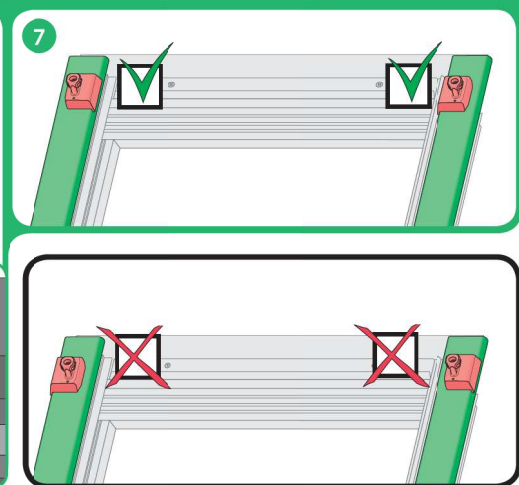
5

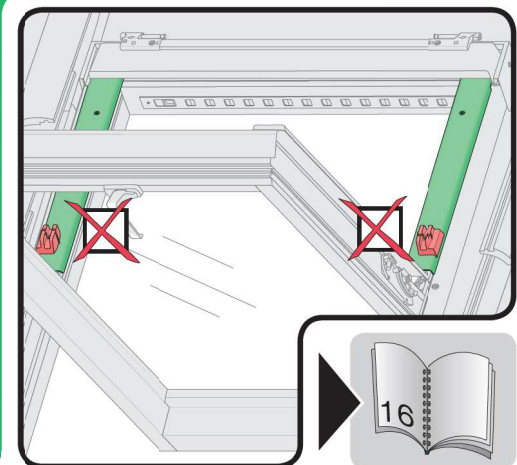
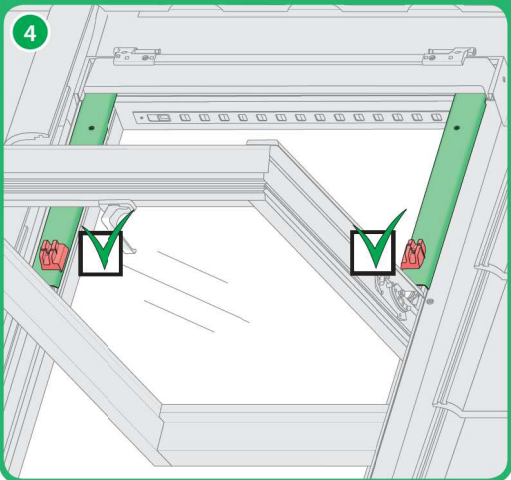
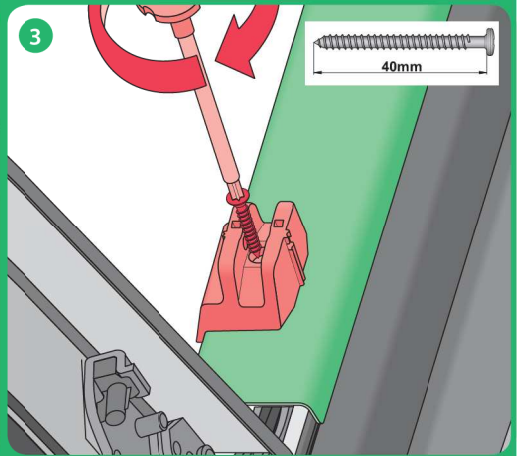
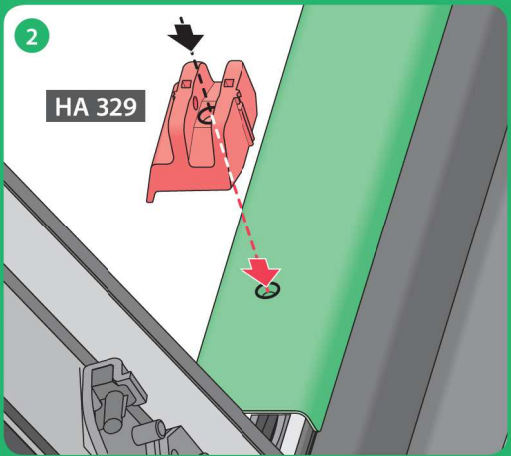
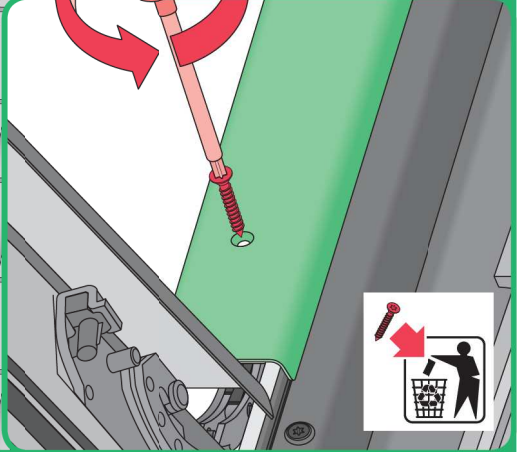
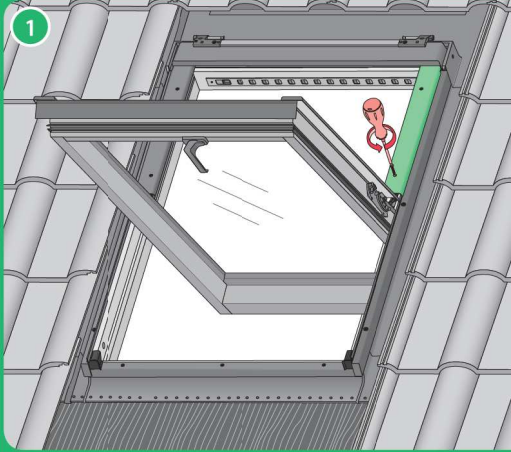


6



7

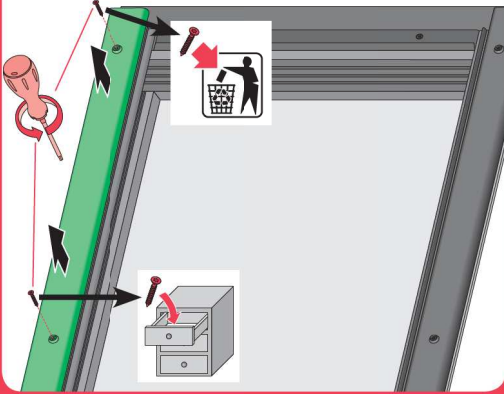




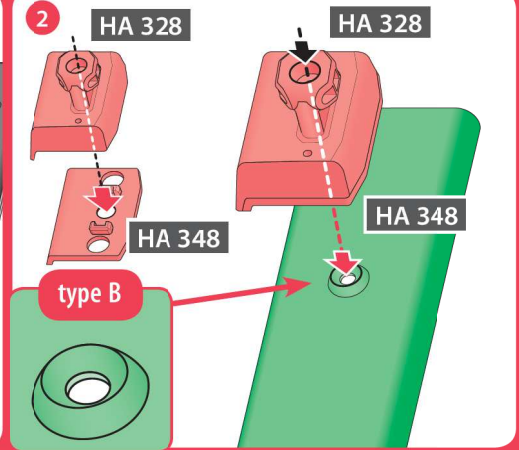
6

type B

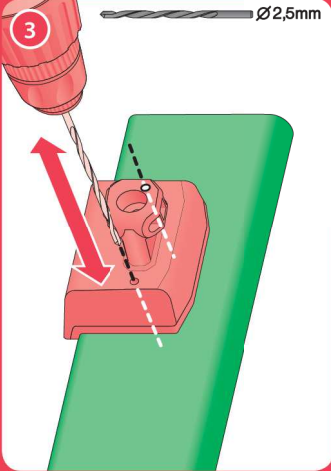
1



2



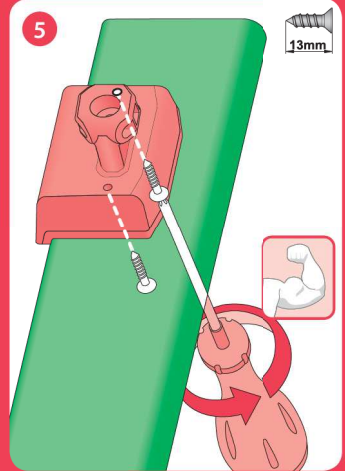
3



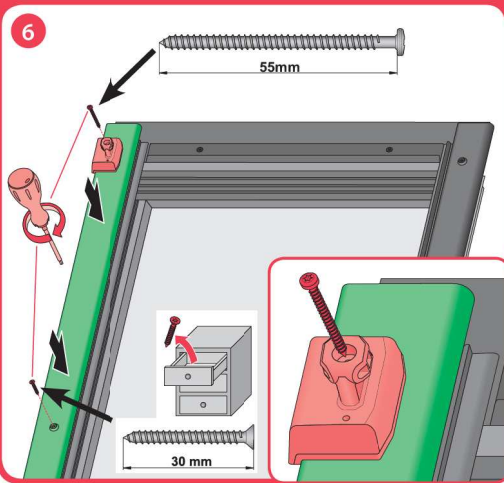
4



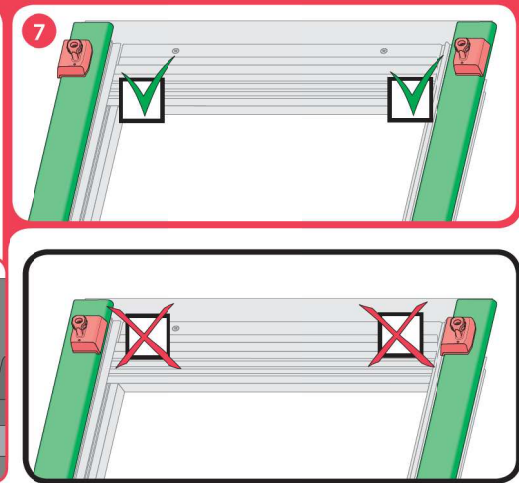
5

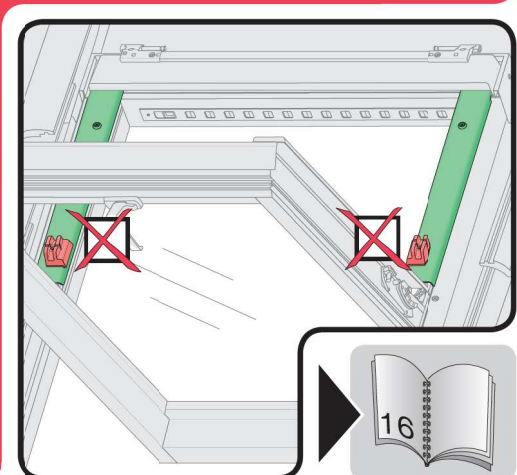
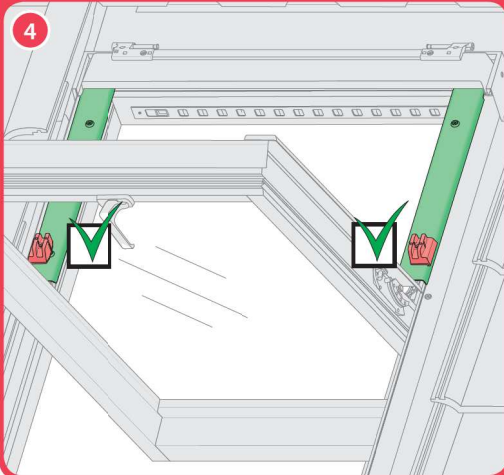
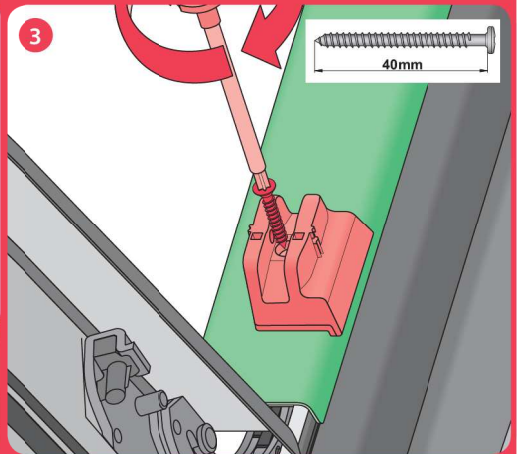
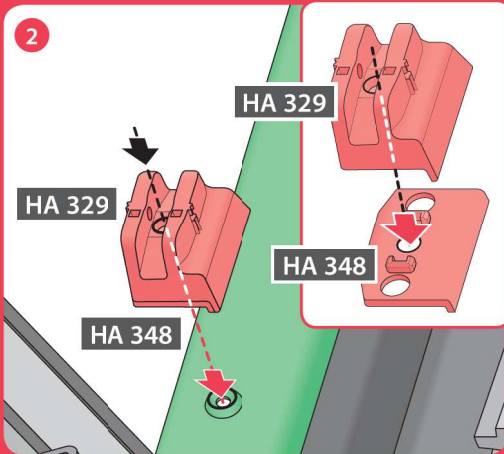
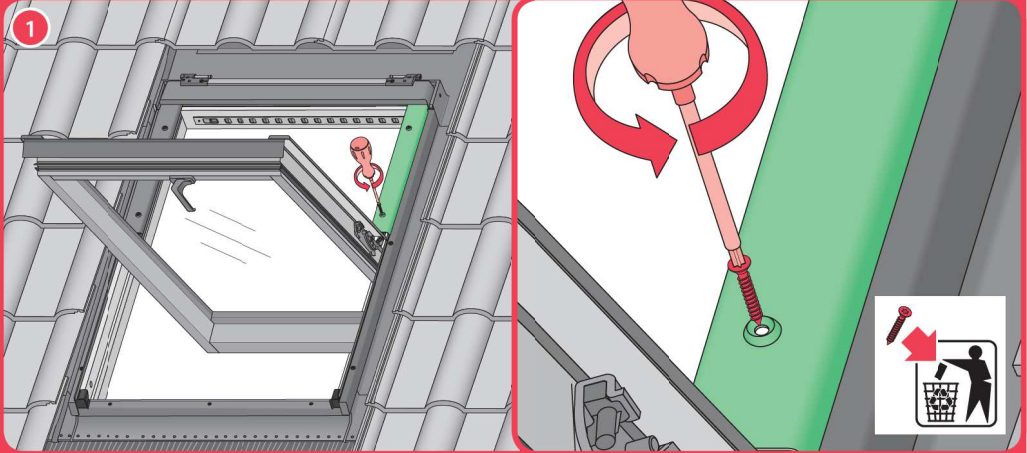


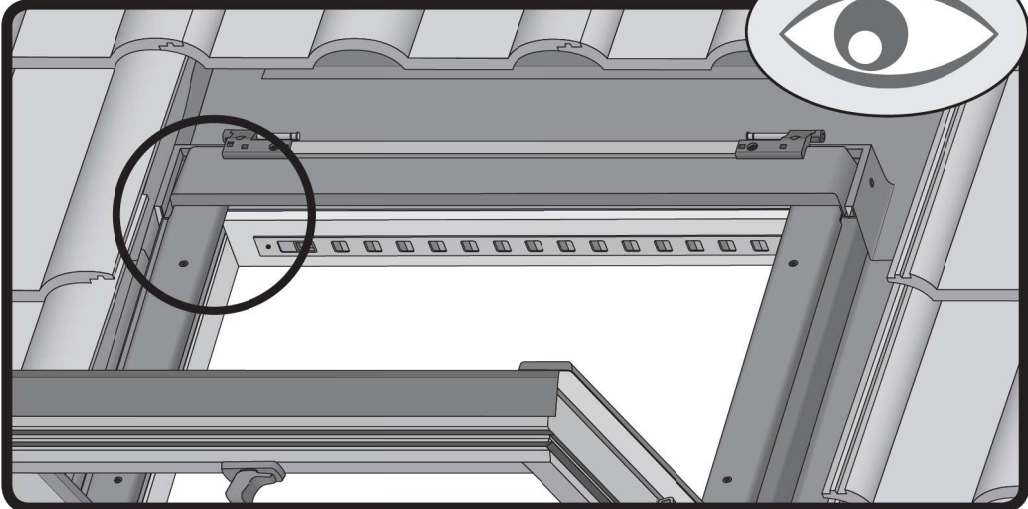
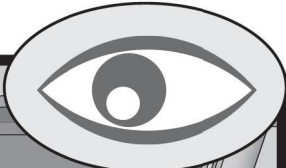
6



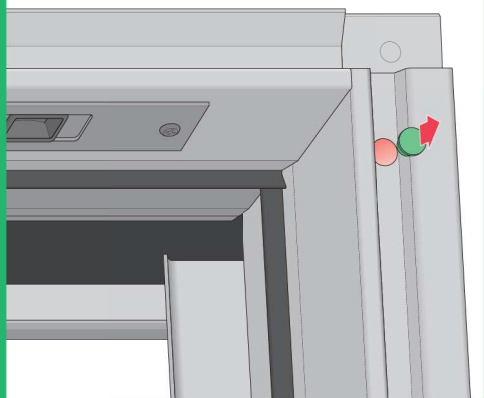
7





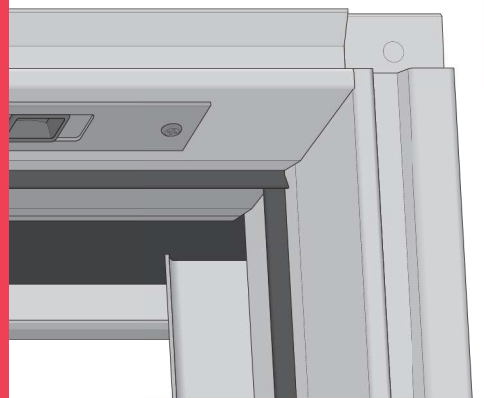


type A



FTS, FTS-V, FTP, FTP-V, FYP, FYP-V  
FTT, FDY-V, FPP preSelect 2  
PTP, PTP-V, PYP, PYP-V

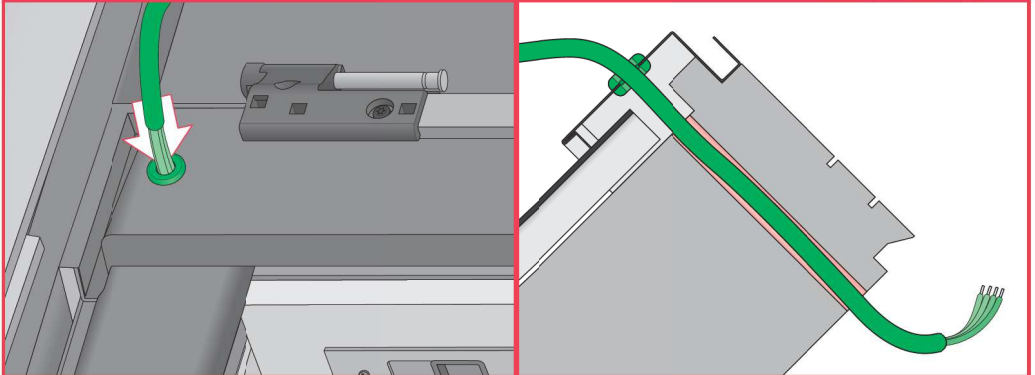
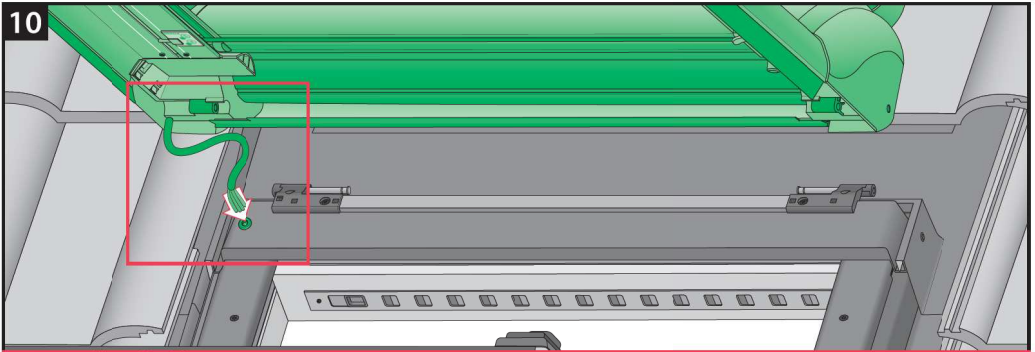
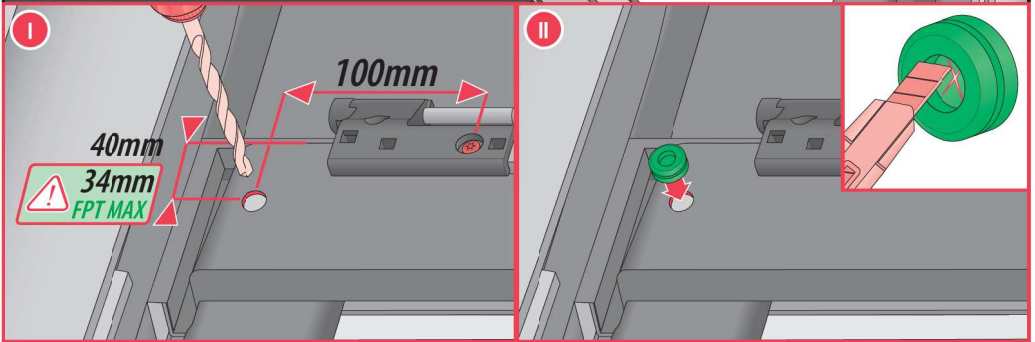
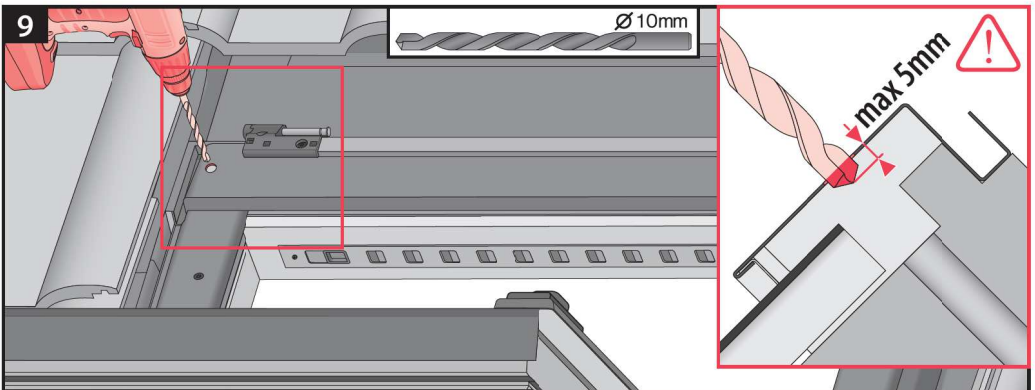
type B

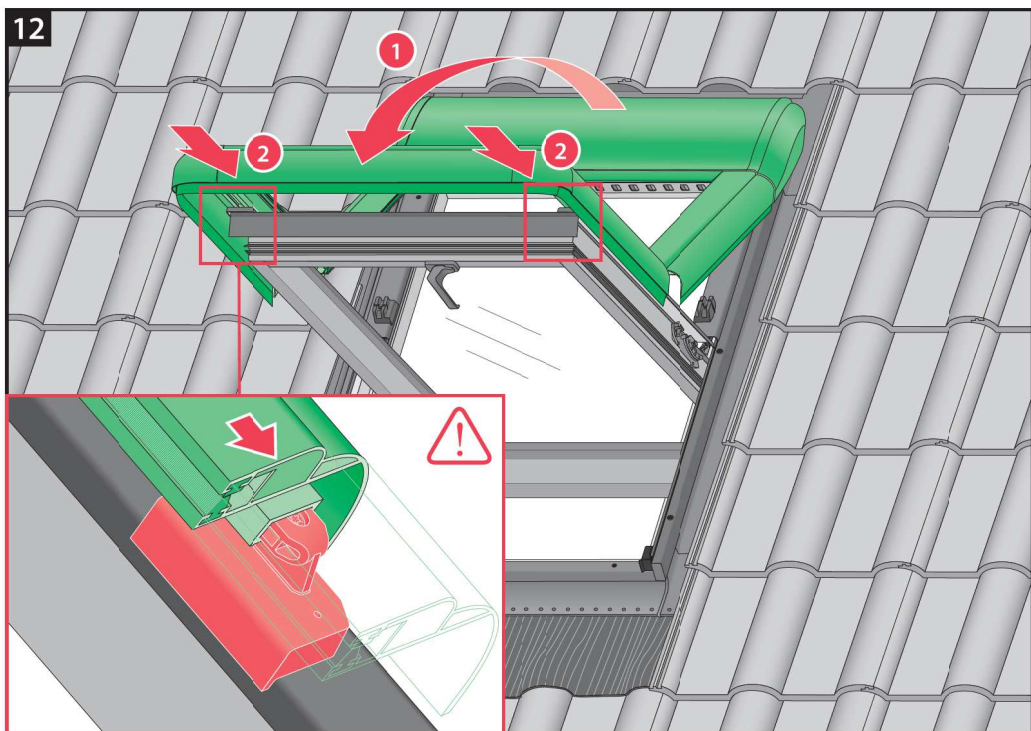
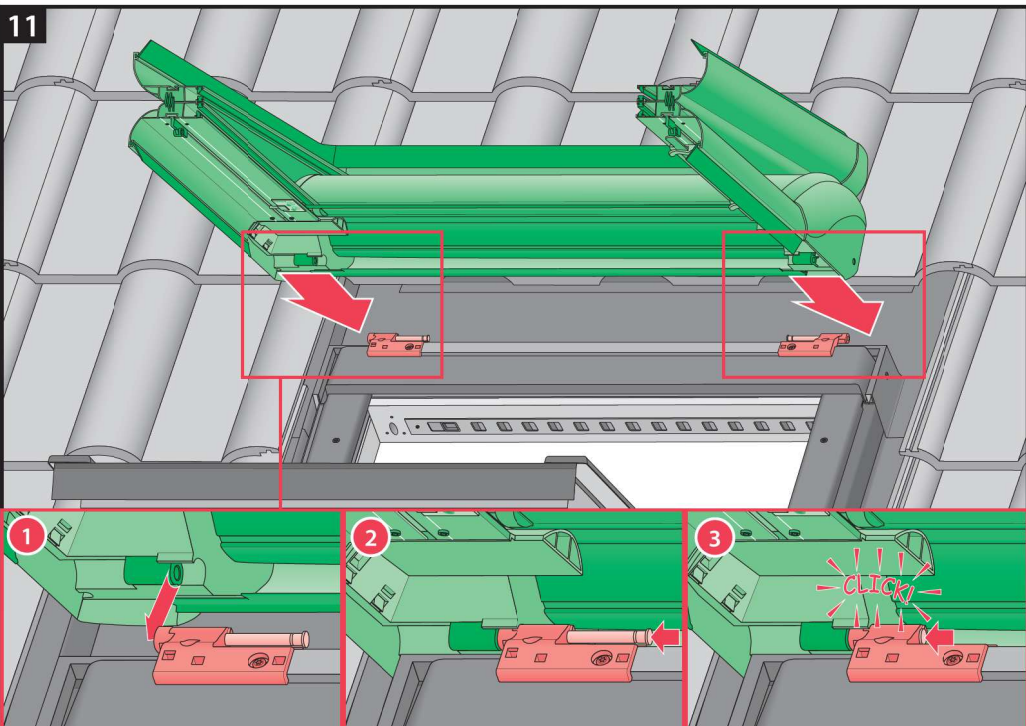


FTS, FTS-V, FTP, FTP-V, FYP, FYP-V  
FTT, FDY-V, FPP preSelect  
PTP, PTP-V, PYP, PYP-V

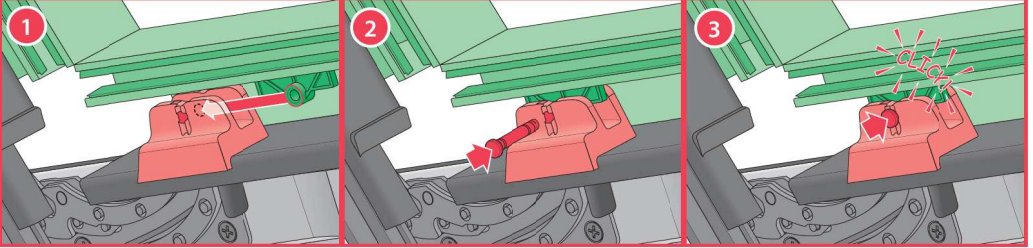
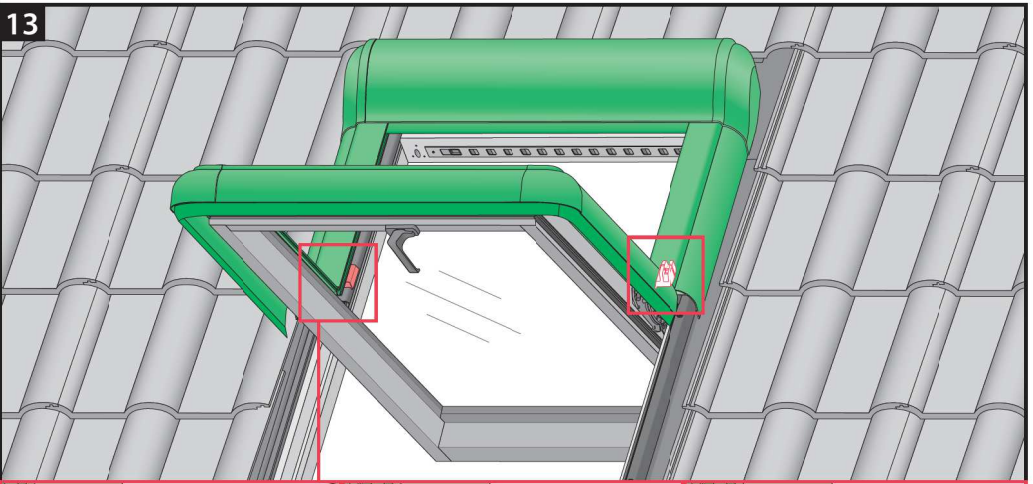




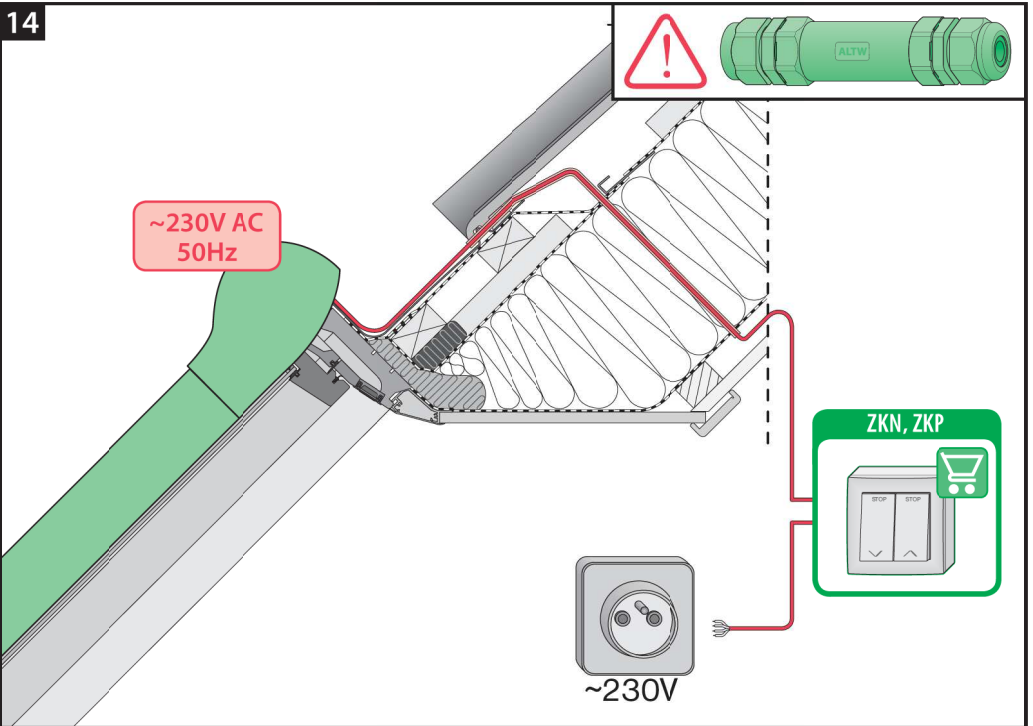


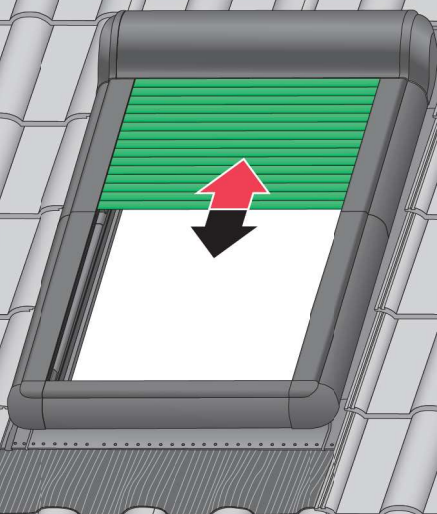


13

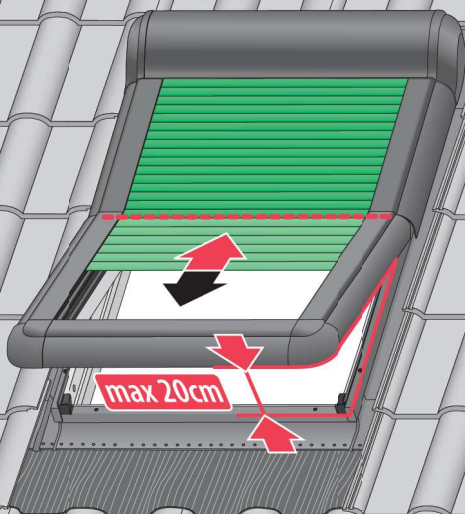


14





ZKN, ZKP



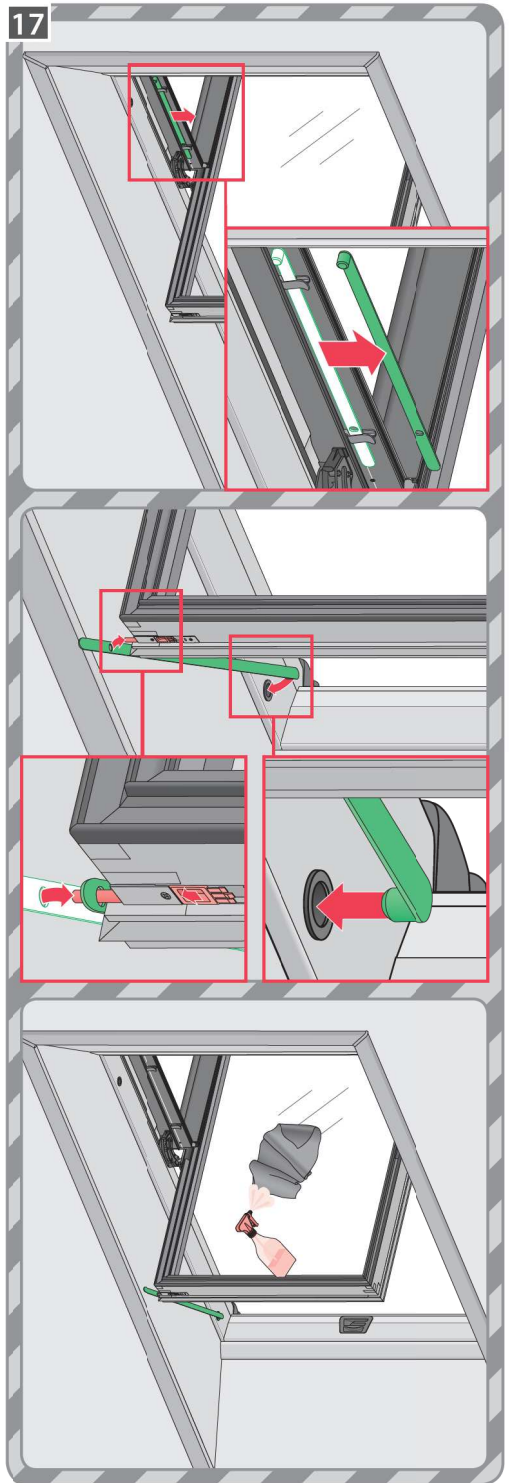
ZKN, ZKP

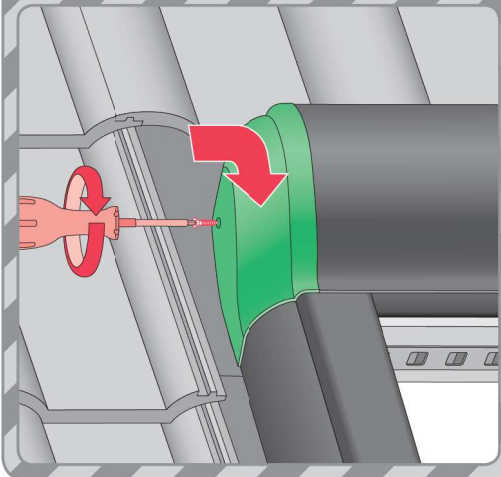
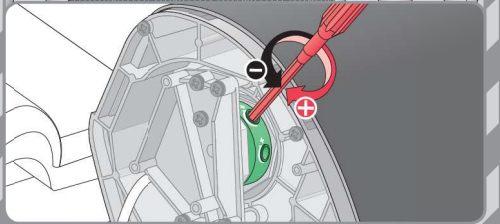
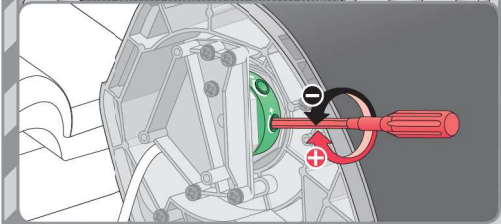
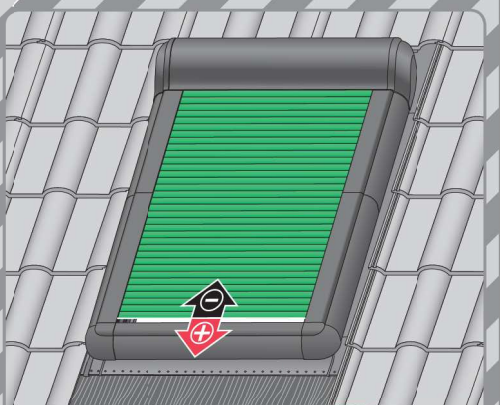
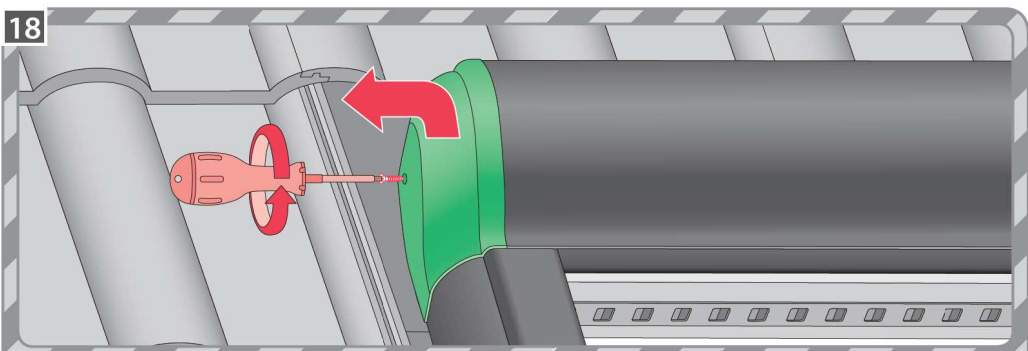


16



17







PL	Przed montażem należy zapoznać się z treścią instrukcji NC9ND „INSTRUKCJA ORYGINALNA 2/3 Zasady montażu i użytkowania”.
1	Wysunąć sworznie korpusu a następnie wyjąć zespół profilu montażowego z rolety.
2	Przygotować zespół profilu montażowego w zależności od rodzaju kaptura okna.
3	Nakleić kostki masy uszczelniającej w miejscach pokazanych na rysunku. W przypadku występowania niskiego kaptura lub kaptura z szeroką rynną zastosować dodatkowe podkładki montażowe.
4	Przykręcić zespół profilu montażowego do kaptura okna za pomocą wkrętów dołączonych do zestawu montażowego rolety.
5	Sprawdzić rodzaj przetłoczeń pod wkręt w profilach okna (type A lub type B).
6	Zamontować ślizgi dolne rolety do profili trapezowych okna. W razie potrzeby użyć dodatkowych podkładek.
7	Zamontować uchwyty suwaka do górnych profili trapezowych. W razie potrzeby użyć dodatkowych podkładek.
8	Sprawdzić, czy okno wyposażone jest w otwór pod przewód zasilający dodatek.
9	Wykonać otwór w kapturze a następnie umieścić w nim gumowy przepust.
10	Wsunąć przewód zasilający w otwór.
11	Nałożyć roletę na profil montażowy a następnie wsunąć sworznie zabezpieczające.
12	Nasunąć dolną część rolety na ślizgi dolne.
13	Wsunąć sworznie zabezpieczające w uchwyt suwaka.
14	Podłączyć roletę do zasilania.
15	Sterować roletą za pomocą przełącznika. Maksymalny uchył okna z roletą przy rozwinętym pancerczu to 20 cm.
16	Nie dopuszczać do nagromadzenia śniegu na roletce, w tym celu zaleca się stosowanie urządzeń zapobiegających zsuwaniu się śniegu na roletę. Regularnie usuwać zanieczyszczenia, które mogłyby utrudniać pracę rolety.
17	Do zabezpieczenia okna w pozycji „do mycia” używać zaczepu zabezpieczającego.
18	W razie potrzeby przeprowadzić regulację pozycji krawędzi rolety.

EN	Before installation, it is compulsory to read the NC9ND „ORIGINAL INSTRUCTIONS 2/3 Installation and user manual”.
1	Slide out the casing pins and then remove the mounting profile unit from the shutter.
2	Prepare the mounting profile unit depending on the window hood type.
3	Stick sealing blocks in the places shown in the picture. Use additional mounting washers if there is a low hood or a wide gutter hood.
4	Fix the mounting profile unit to the window hood using the screws included in the shutter installation kit.
5	Check the corrugation type for screws in the window profiles (type A or type B).
6	Install the shutter bottom sliders to the trapezoidal profiles of the window. If required, use additional washers.
7	Install the slider holders to the upper trapezoidal profiles. If required, use additional washers.
8	Check whether the window is equipped with an opening for the power cable for the accessory.
9	Make an opening in the hood and then place a rubber cable penetration.
10	Slide the power cable into the opening.
11	Place the shutter on the mounting profile and then insert the safety pins.
12	Place the bottom shutter part on the bottom sliders.
13	Slide the safety pins into the slider holder.
14	Connect the shutter to the power supply.
15	Operate the shutter using the switch. The maximum window opening with the shutter having the armour unfolded is 20cm.
16	Do not allow accumulation of snow on the shutter. For this purpose it is recommended to use devices preventing snow from sliding onto the shutter. Regularly remove any dirt that might obstruct operation of the shutter.
17	Use the safety catch to secure the window in the position for cleaning.
18	If required, adjust the end positions of the shutter.

0 [cm] 1 2 3 4 5 6 7 8 9 10 11 12

BG	Производител и Продавач не носят отговорност за неспазване на съответните закони, строителни норми и изисквания за безопасност от ползвателя на продукта, архитекта, монтажника или собственика на сградата.
CZ	Uživatelé ani prodejci nenesou žádnou odpovědnost za neudržení příslušných právních zákonů, stavebních předpisů a bezpečnostních předpisů uživatelů výrobků, architektů, montážníků nebo vlastníků budov.
DE	Hersteller und Verkäufer übernehmen keine Haftung für Nichtbeachtung entsprechender Rechts- und Bauvorschriften sowie Sicherheitsanforderungen seitens Produktbenutzers, Architekten, Monteurs oder Gebäudebesitzer.
ES	El fabricante y el vendedor no tienen ninguna responsabilidad por el incumplimiento de la ley vigente, normas de construcción y exigencias de seguridad por parte del usuario del producto, arquitecto, instalador o propietario del edificio.
FR	Le fabricant et le vendeur ne prend aucune responsabilité de ne pas respecter les lois applicables, les règlements sur les bâtiments et les exigences de sécurité par l'utilisateur du produit, l'architecte, l'installateur ou le propriétaire du bâtiment.
GB	Manufacturer and Seller shall bear no liability for failure to comply with the applicable laws, building codes and safety requirements by the user of the product, architect, fitter or owner of the building.
HU	A gyártó és a forgalmazó nem vállal semmilyen felelősséget a vonatkozó törvények, építési és biztonsági előírások, termékhasználati, építési, beszállítómester vagy építésmunkások által be nem tartásáért.

IT	Il Produttore e il Rivenditore non potranno essere ritenuti responsabili per il mancato rispetto, da parte dell'utente del prodotto, dell'architetto, dell'installatore o del proprietario dell'edificio, delle leggi vigenti, nonché dei regolamenti edilizi e di quelli relativi alla sicurezza.
NL	De fabrikant en verkoper zijn niet aansprakelijk voor gevolgen bij niet niet opvolgen van toepasselijke wetten, bouwvoorschriften en veiligheidsvoorschriften door de gebruiker van het product, de architect, de installateur of de eigenaar van het gebouw.
PL	Producent i Sprzedawca nie ponosi żadnej odpowiedzialności za nieprzestrzeganie stosownych przepisów prawa, przepisów budowlanych i wymogów bezpieczeństwa przez użytkownika produktu, architekta, montażystę lub właściciela budynku.
PT	O fabricante e o vendedor não tem nenhuma responsabilidade pelo o não cumprimento da lei, códigos de construção e as exigências de segurança por parte do usuário do produto, arquiteto, instalador ou proprietário do edifício.
RO	Nici producătorul, nici distribuitorul nu își vor asuma niciun fel de răspundere pentru nerespectarea legilor în vigoare a legilor din domeniul construcțiilor sau a măsurilor de siguranță impuse utilizatorilor produsului, arhitecților, montajorilor sau proprietarilor clădirii.
RU	В случае несоблюдения архитектором, монтажником или владельцем здания строительных правил и норм безопасности ответственность производителю и продавцу не несет.
SK	Vníkajúca a predávajúca strana nenesie žiadnu zodpovednosť za neudržanie príslušných ustanovení zákona, stavebných predpisov a bezpečnostných predpisov užívateľom výrobku, architektom, montážnym dielom majiteľom objektu.