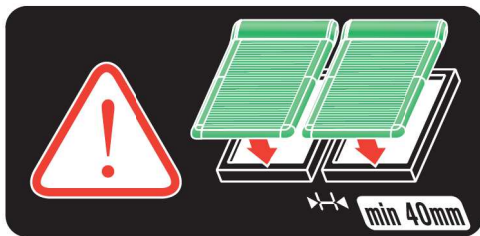
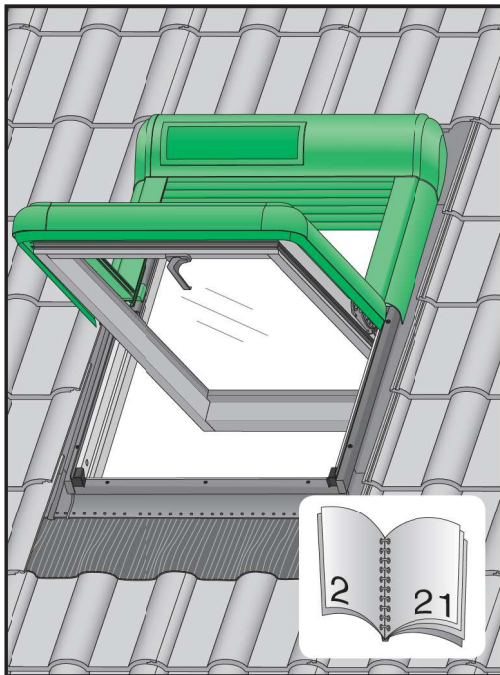
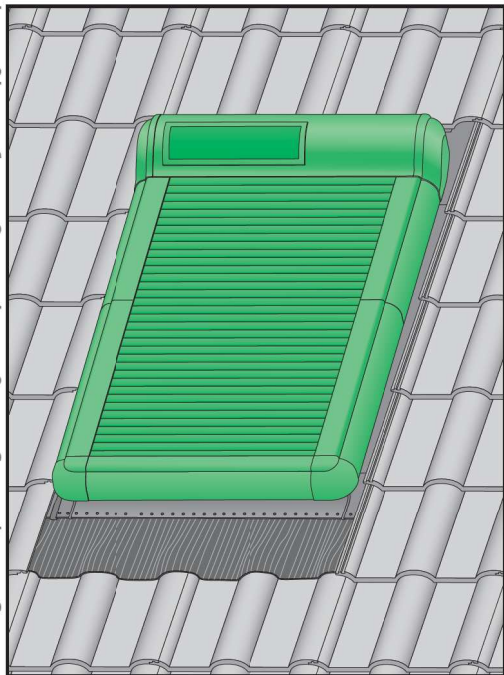
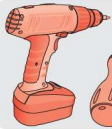
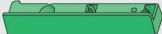
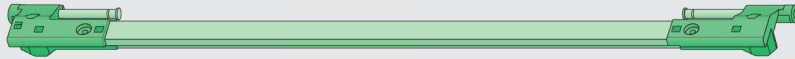
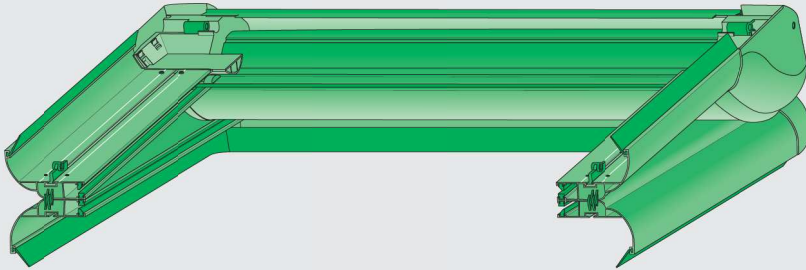
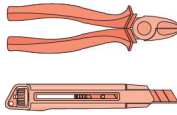


ARZ Solar





+ -
PZ1S1
+
PZ2



HA 325

HA 324

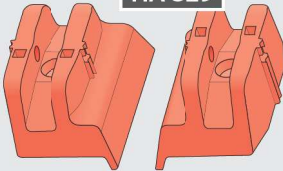


HA 355

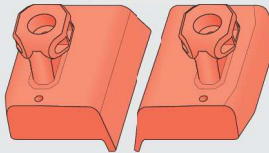
HA 353



HA 329



HA 328



HA 348



x4
13mm

x4
25 mm

x2
40mm

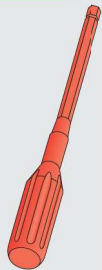
x6
55mm

x6
80 mm

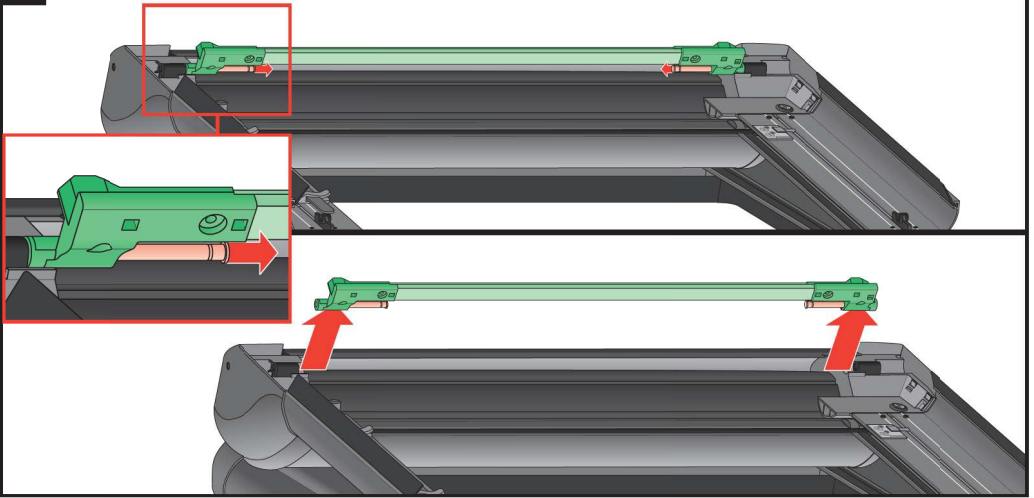
Ø2,5mm

x2

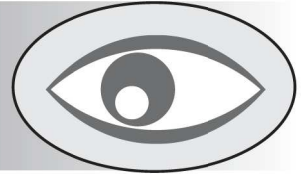
T20



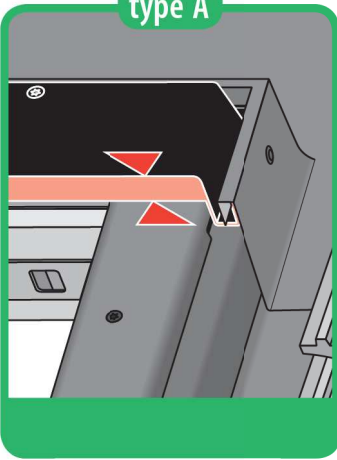
1



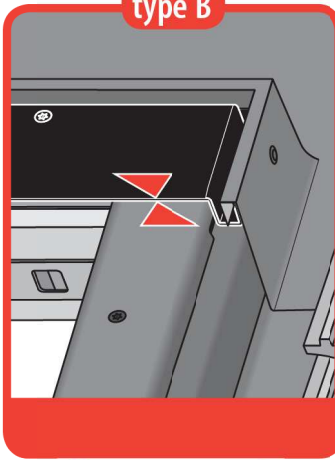
2



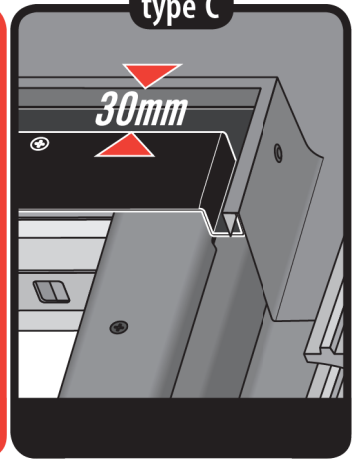
type A



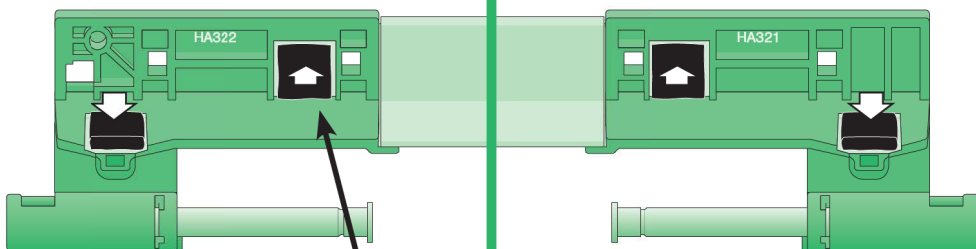
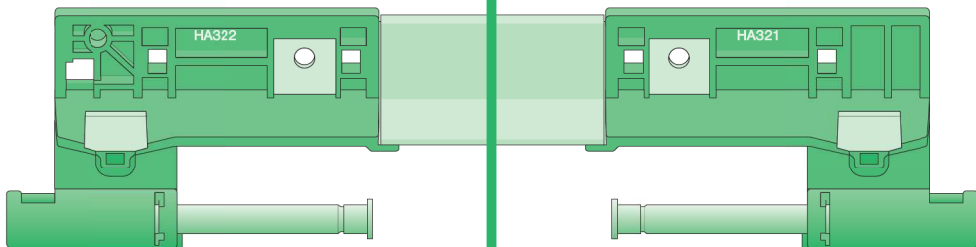
type B

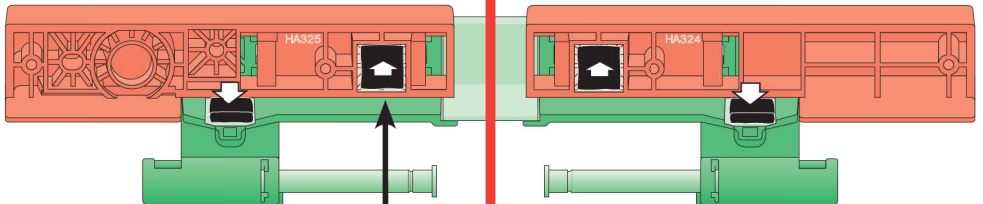
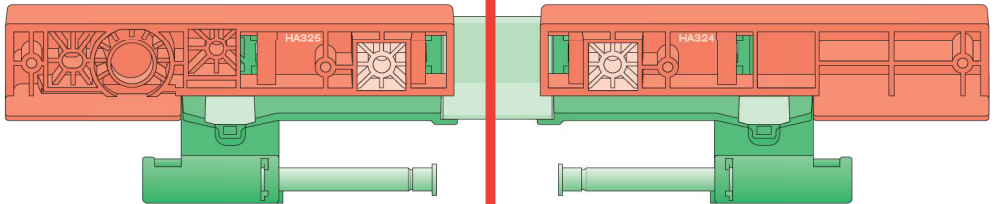
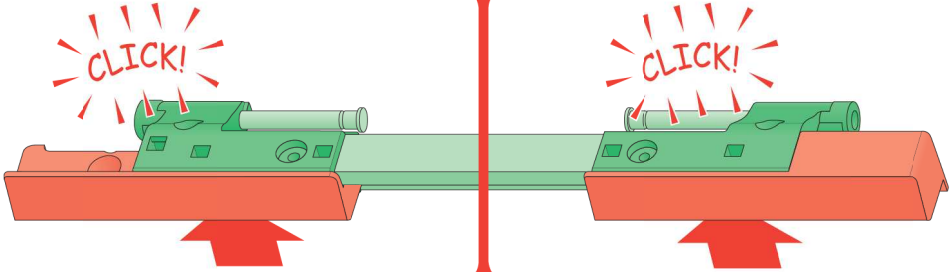
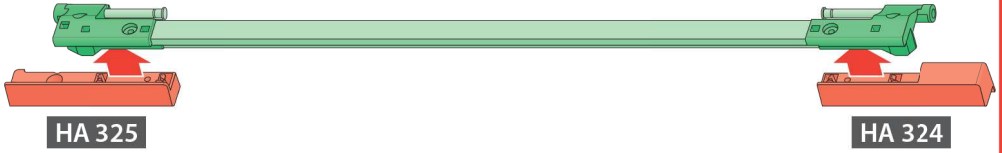


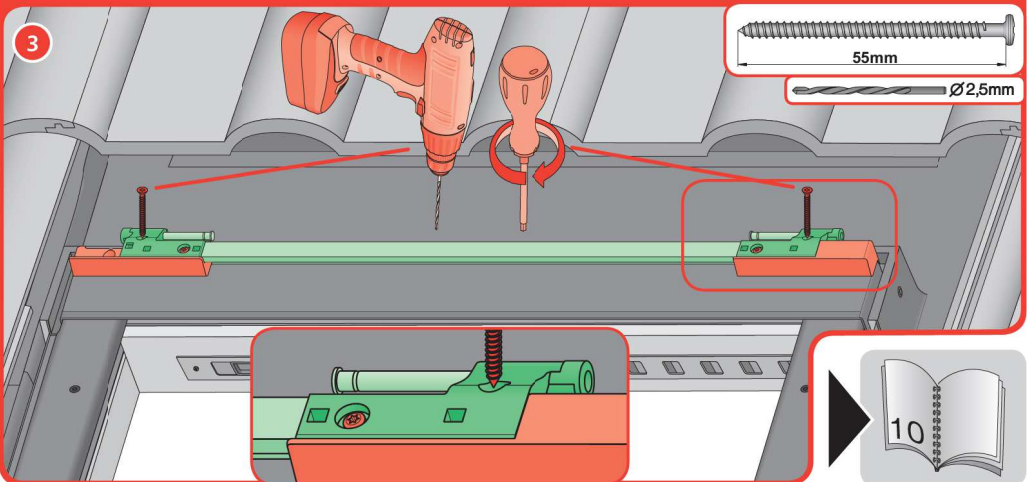
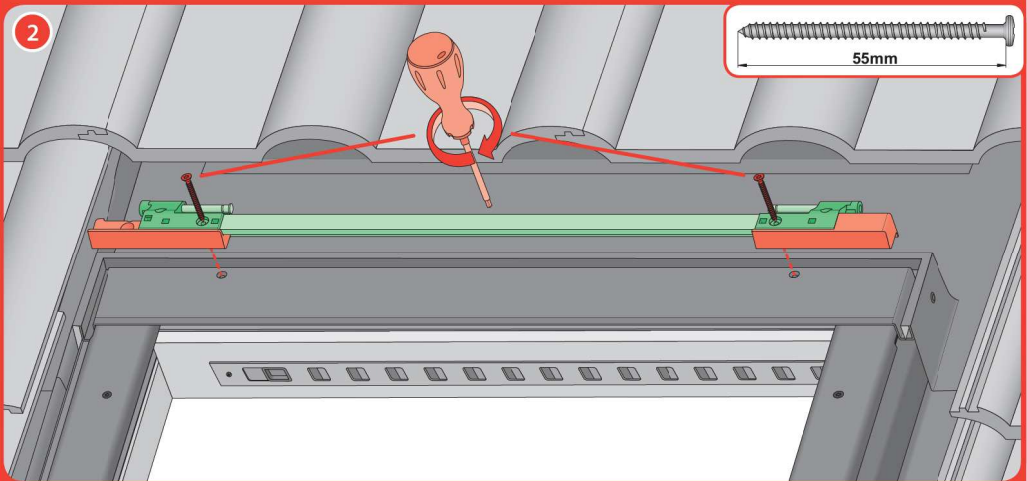
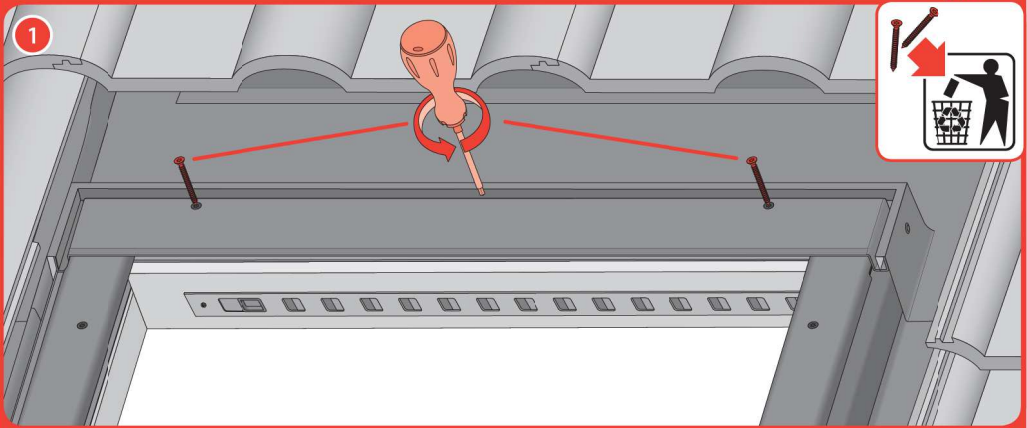
type C

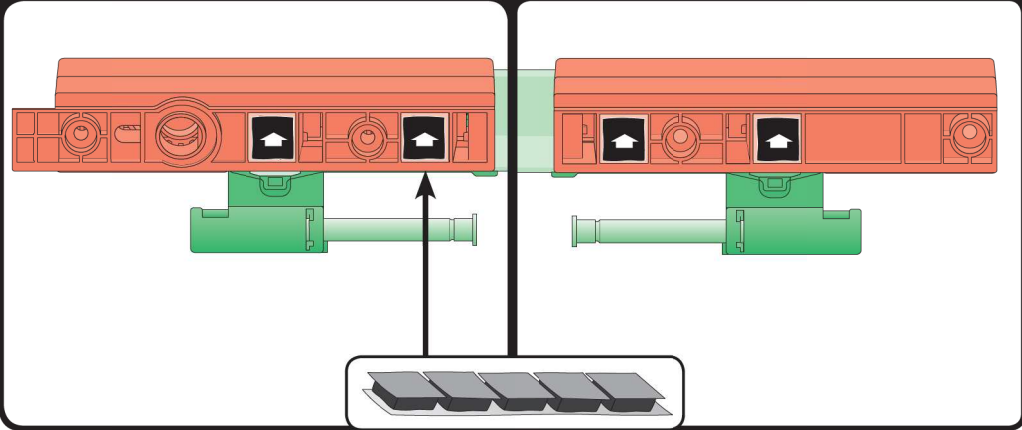
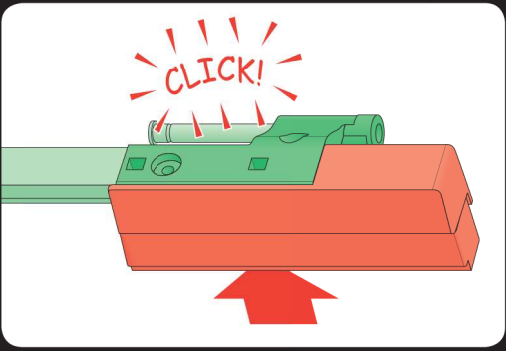
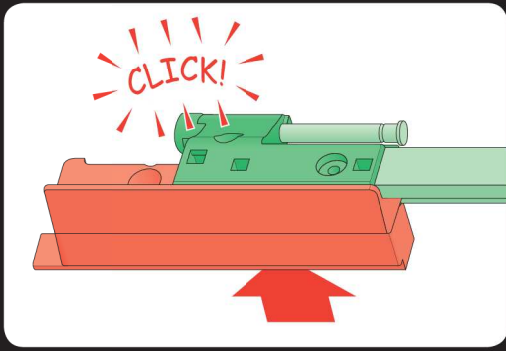
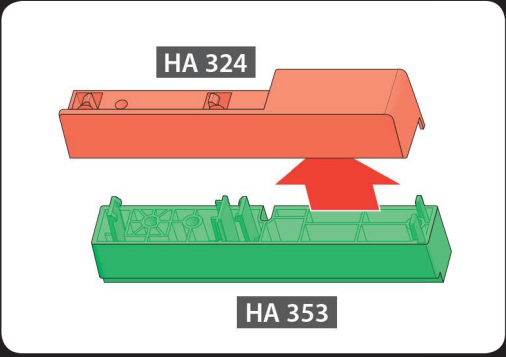
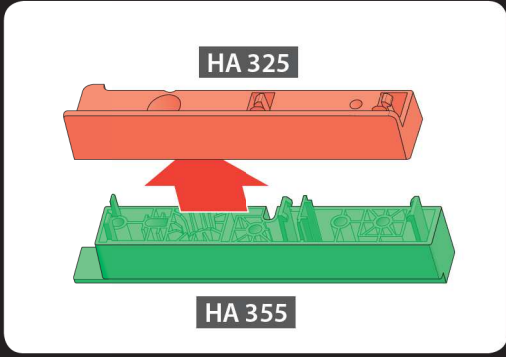
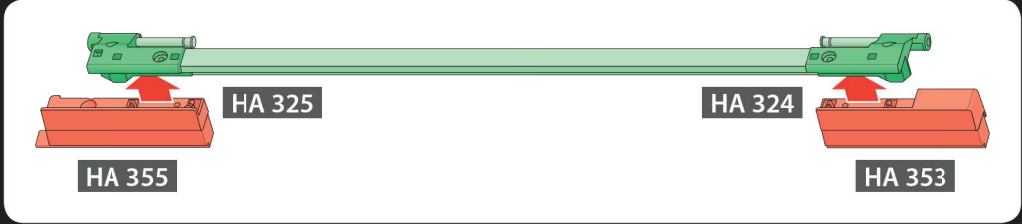


3

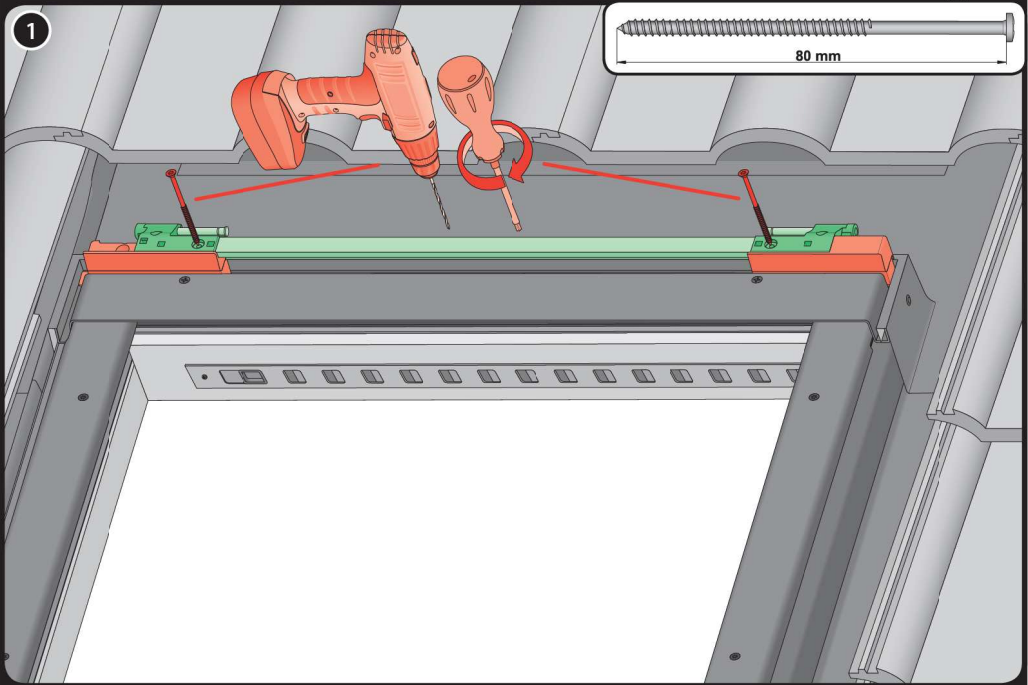




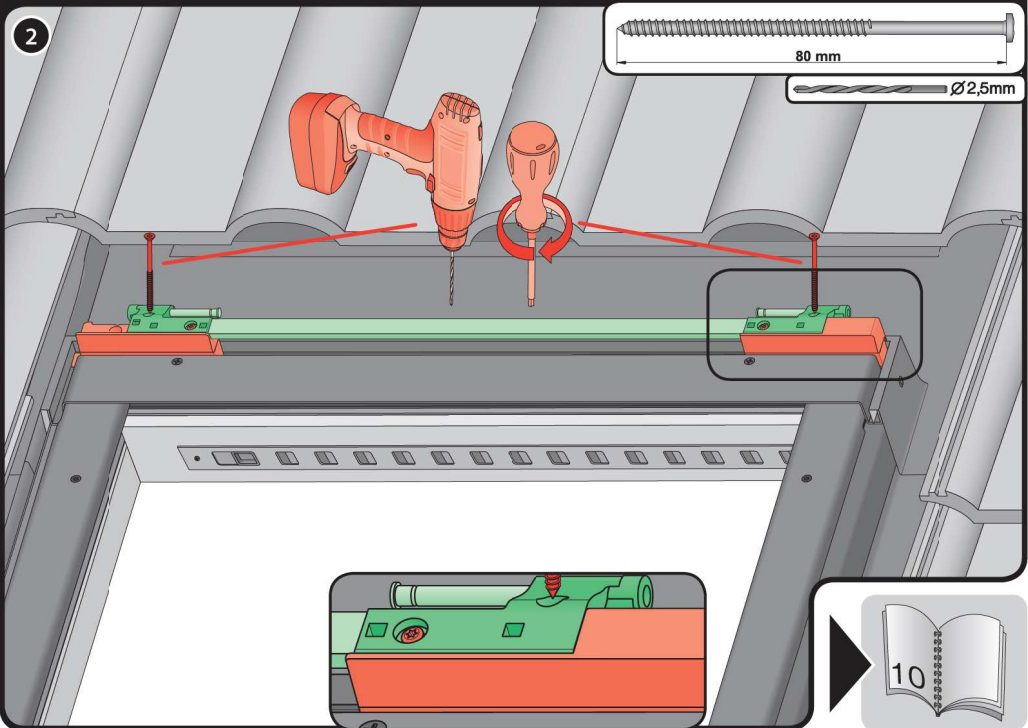


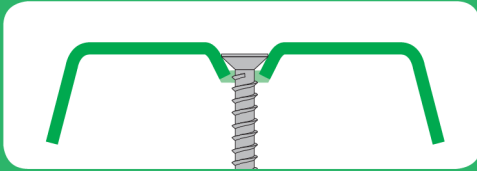
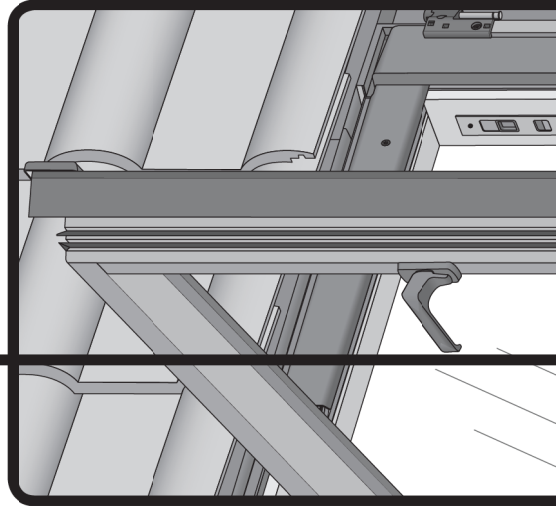
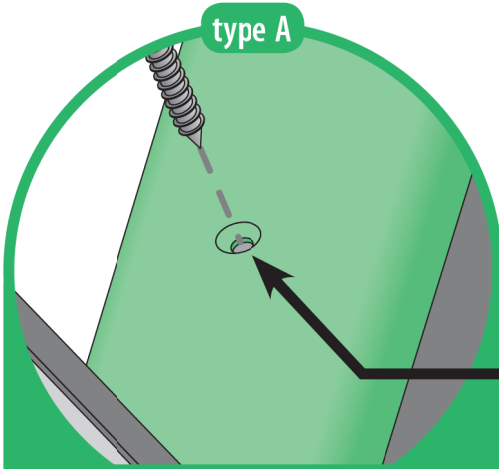


1

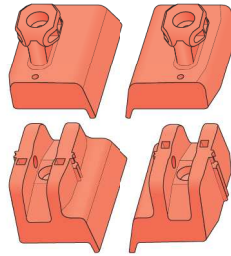


2

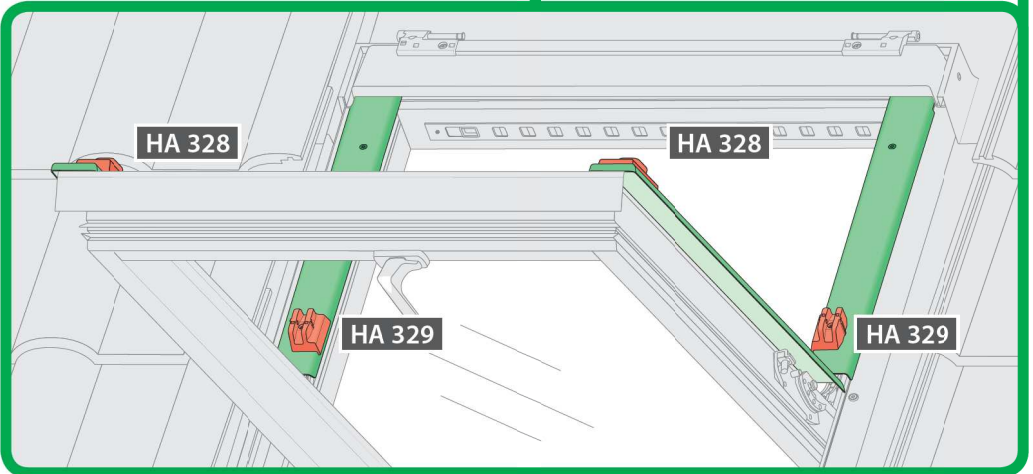


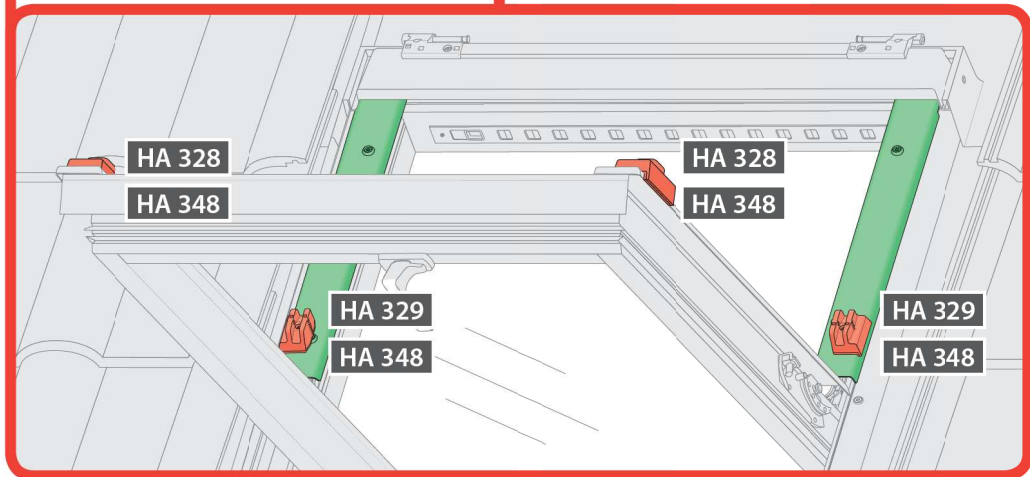
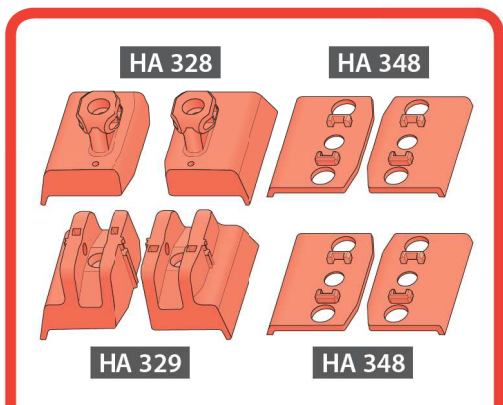
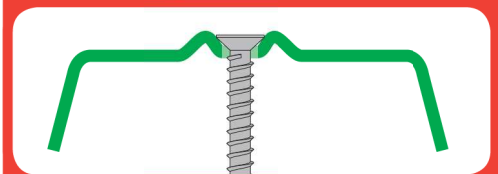
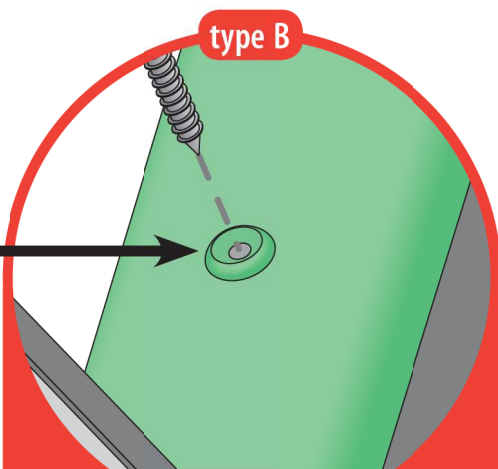
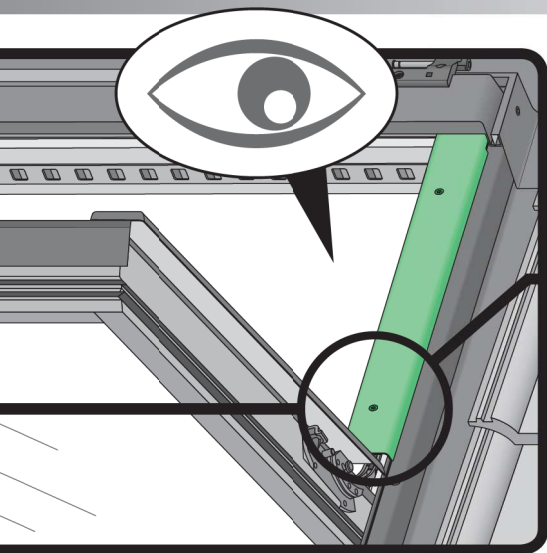


HA 328



HA 329

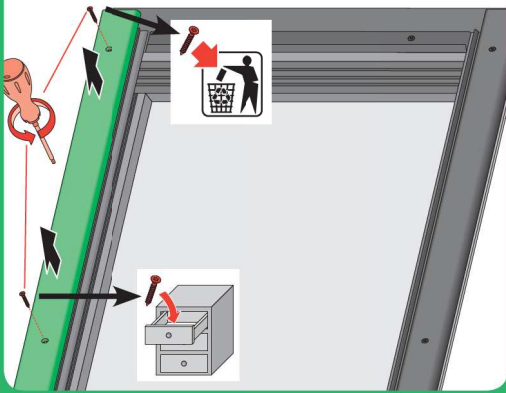




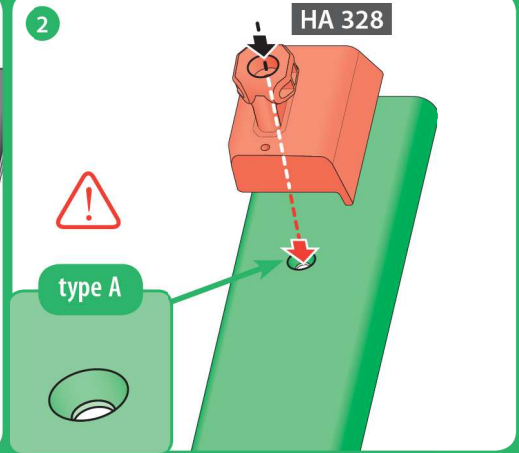
6

type A

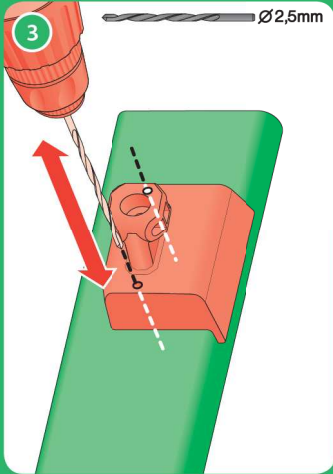
1



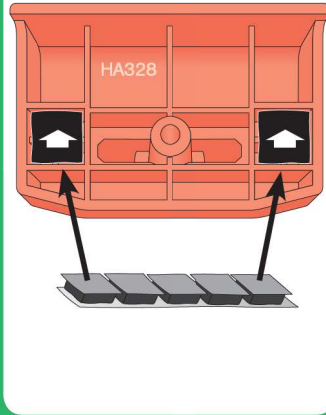
2



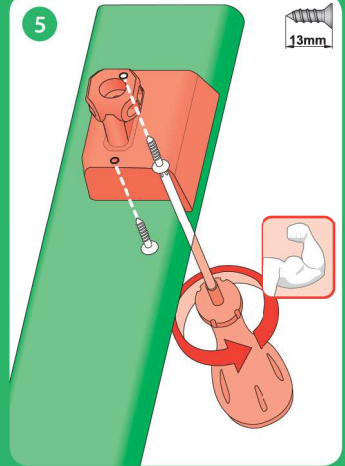
3



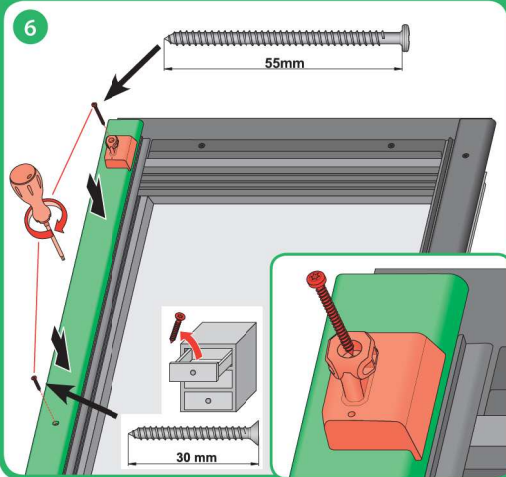
4



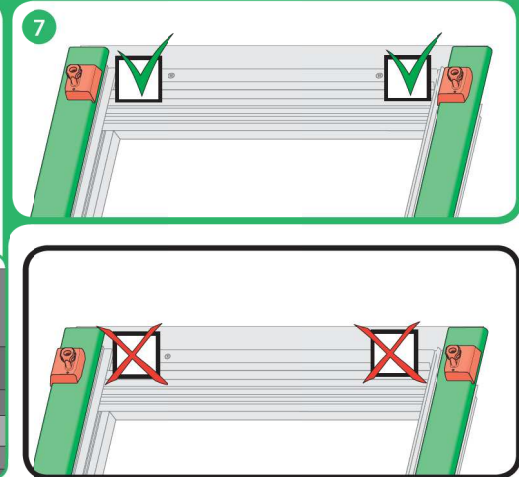
5

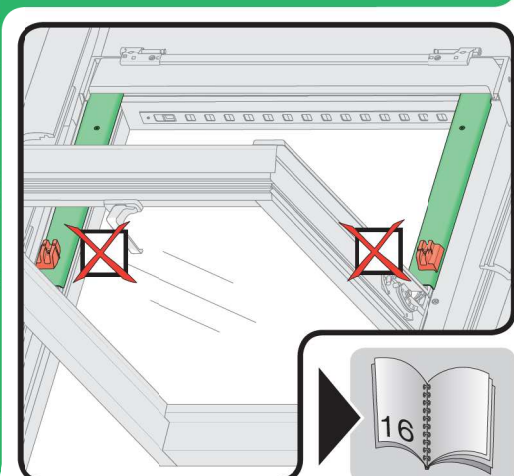
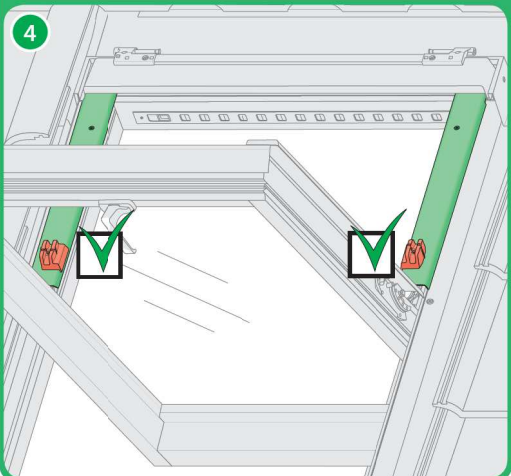
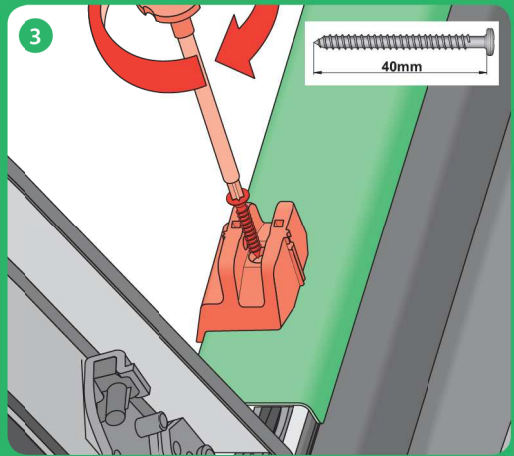
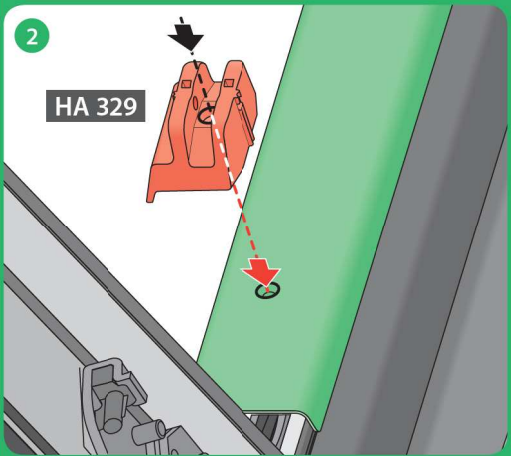
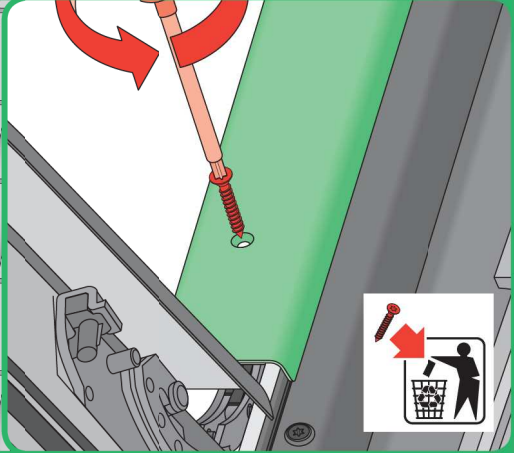
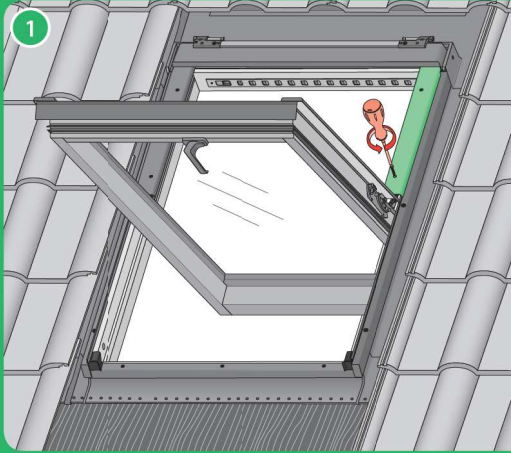


6



7

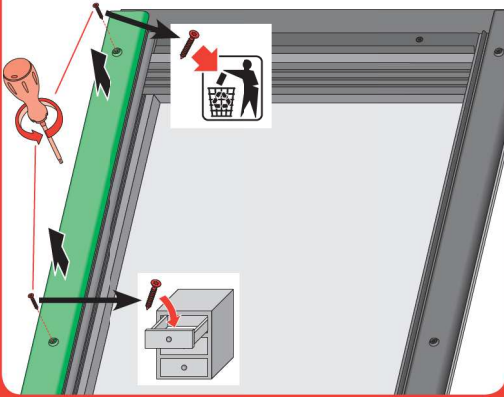




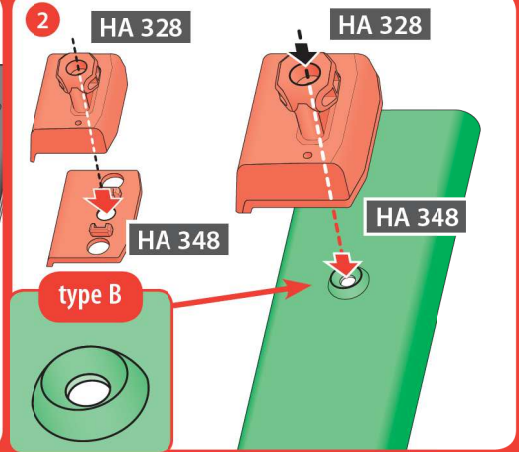
6

type B

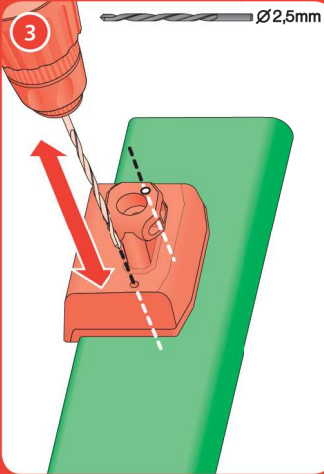
1



2



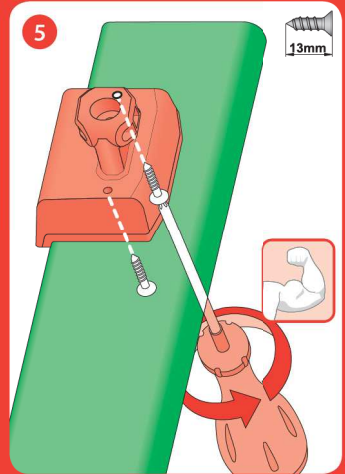
3



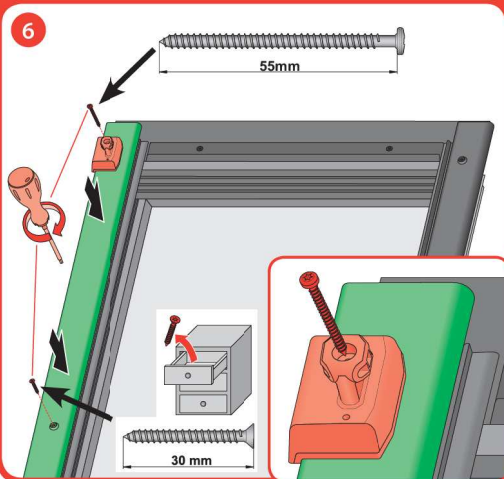
4



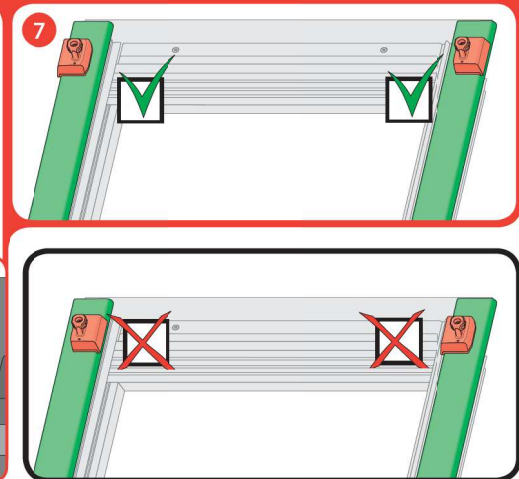
5

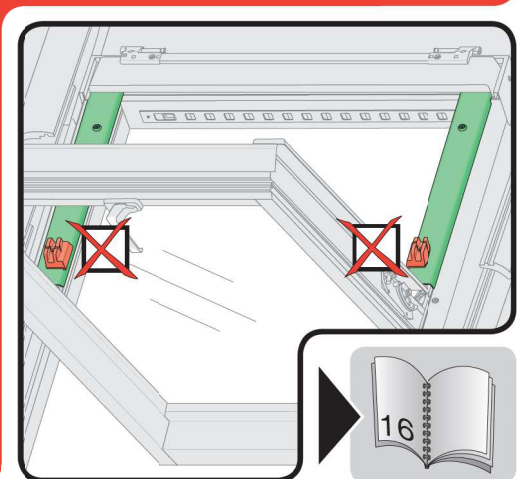
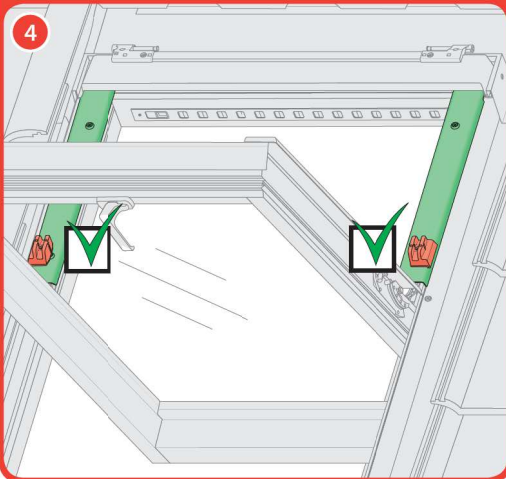
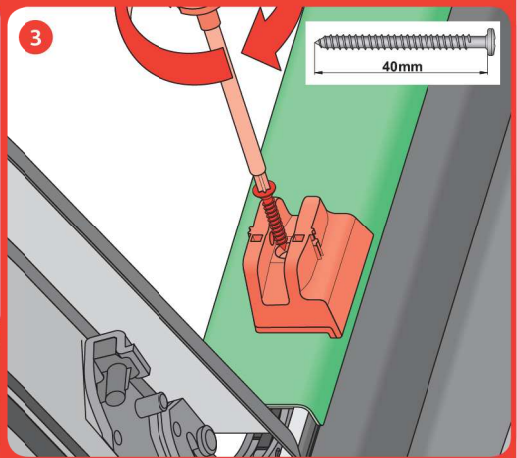
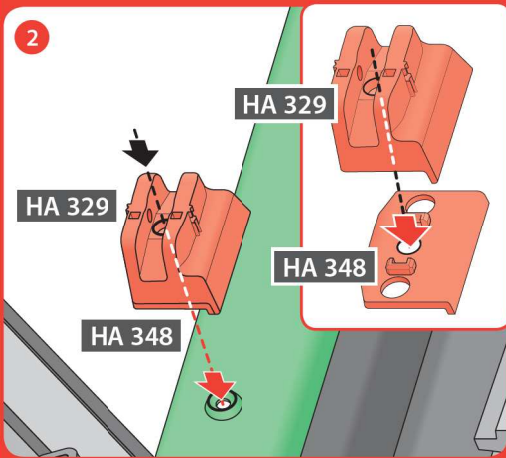
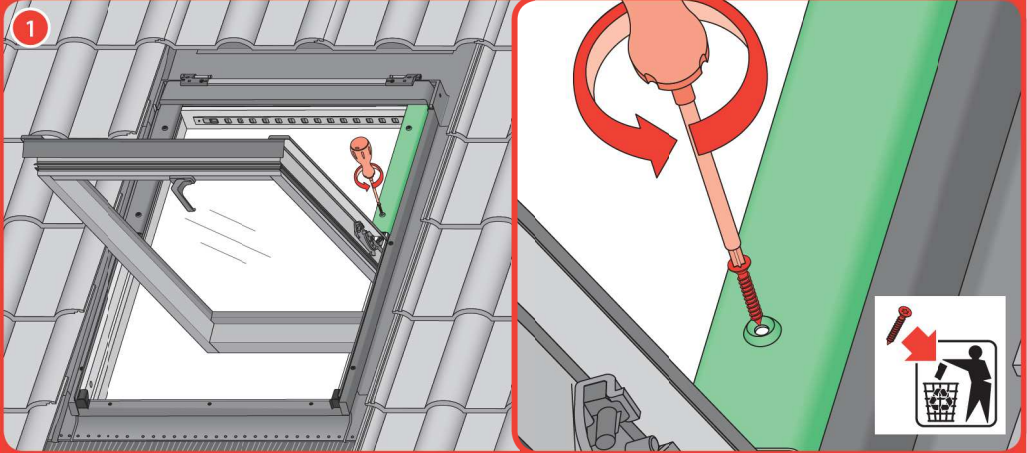


6

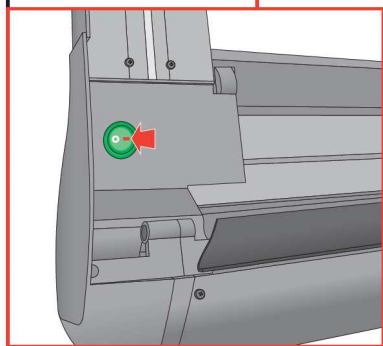
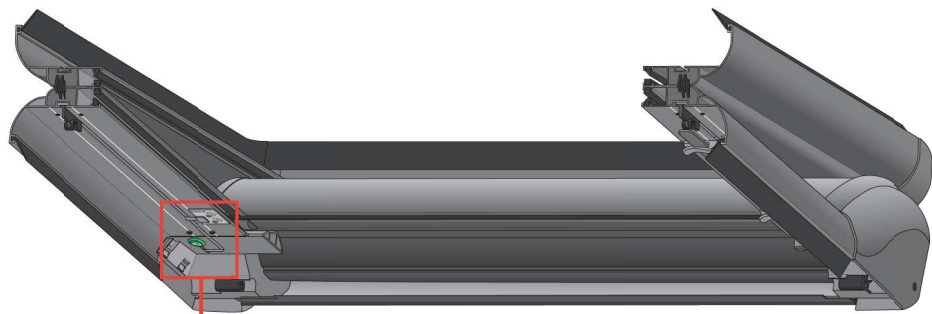


7

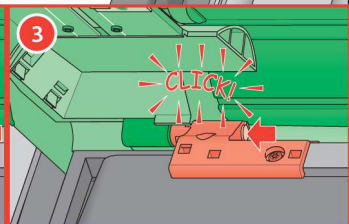
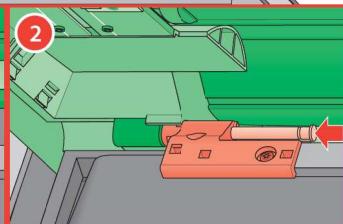
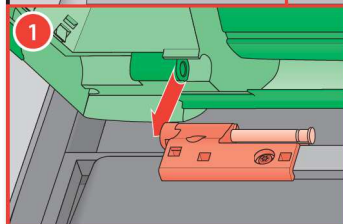
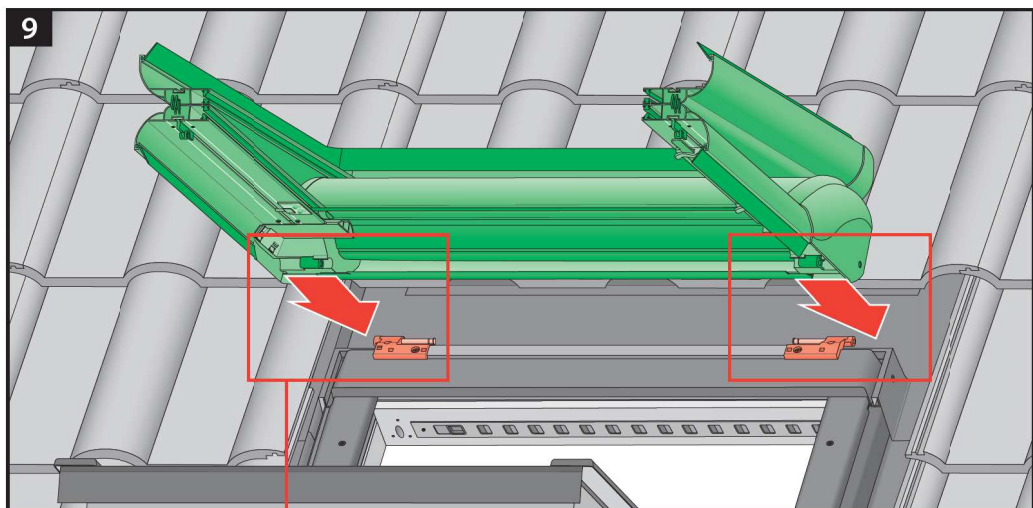


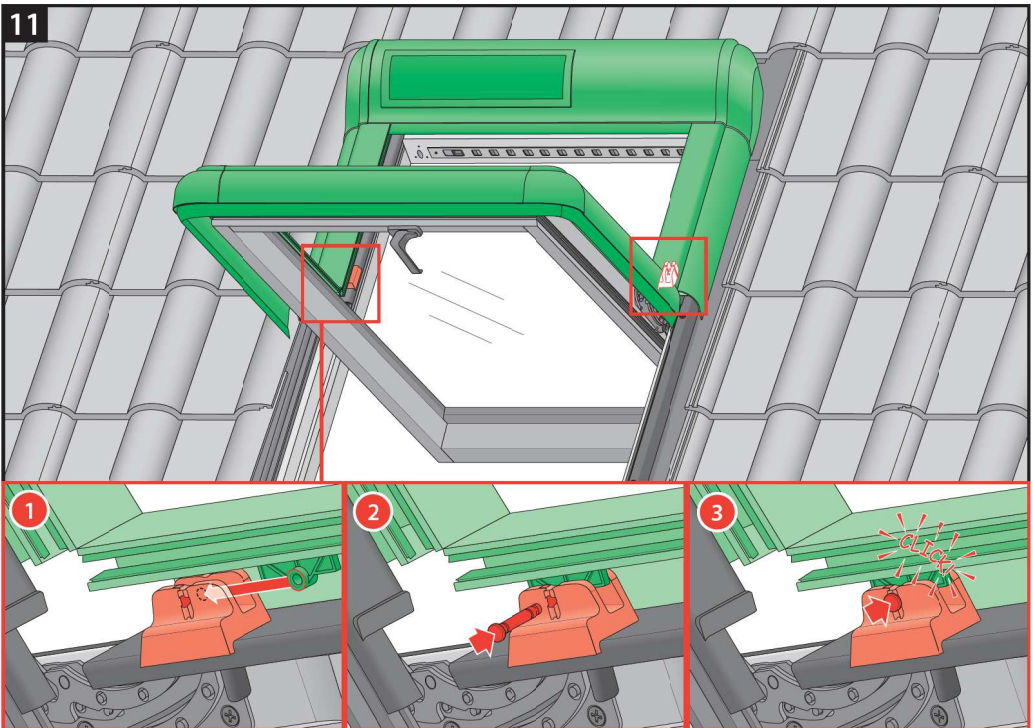
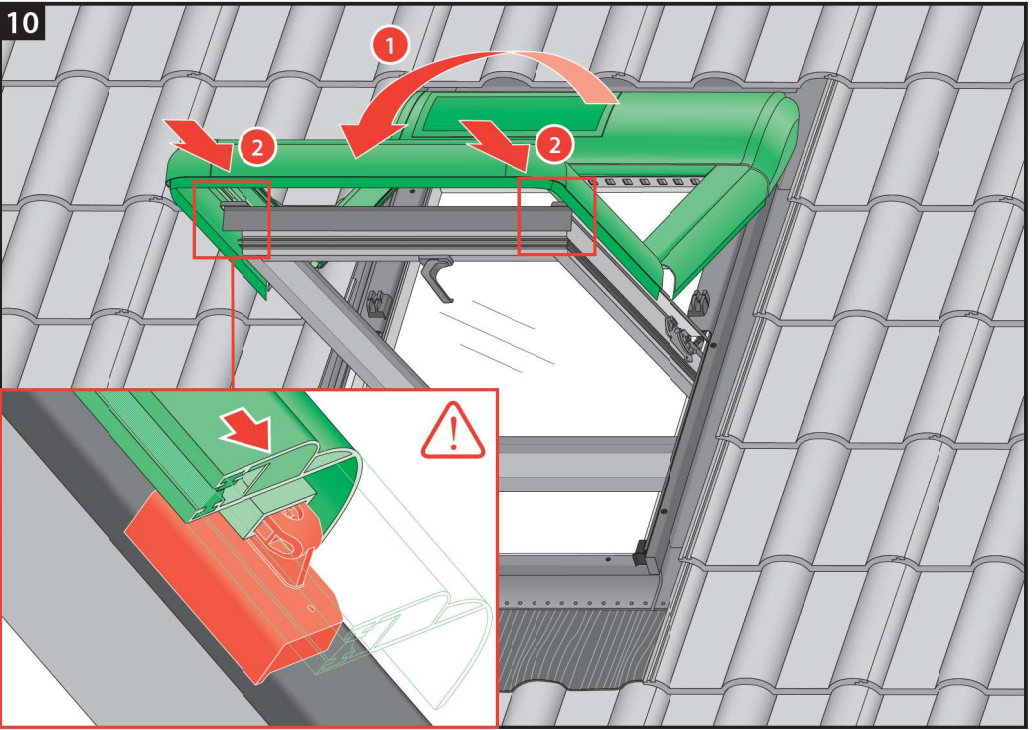


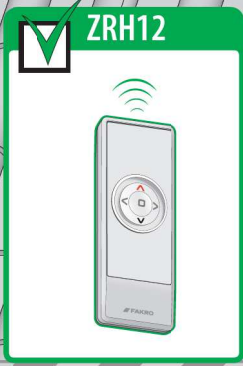
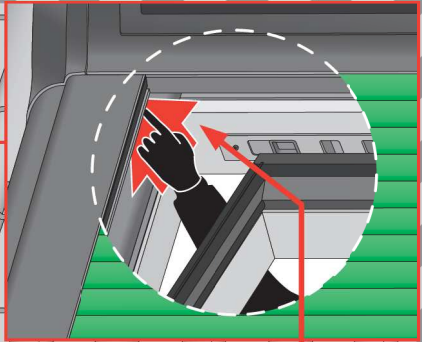
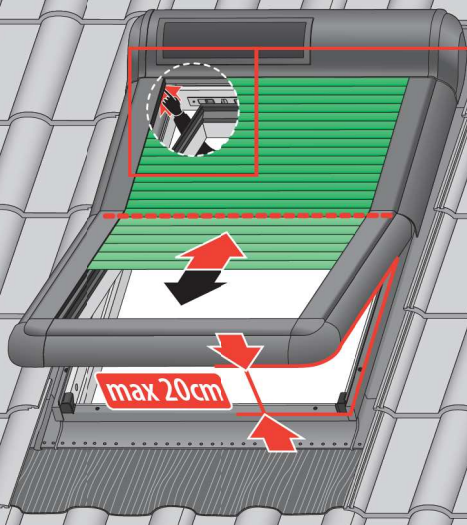
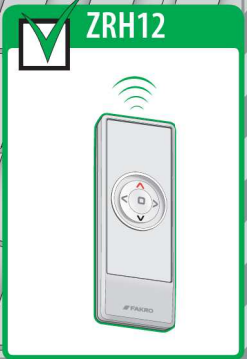
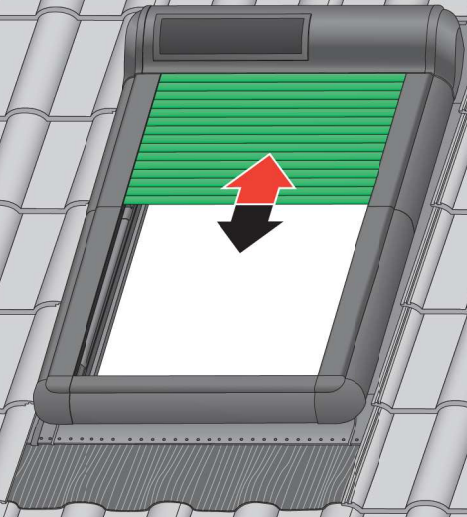
8



9



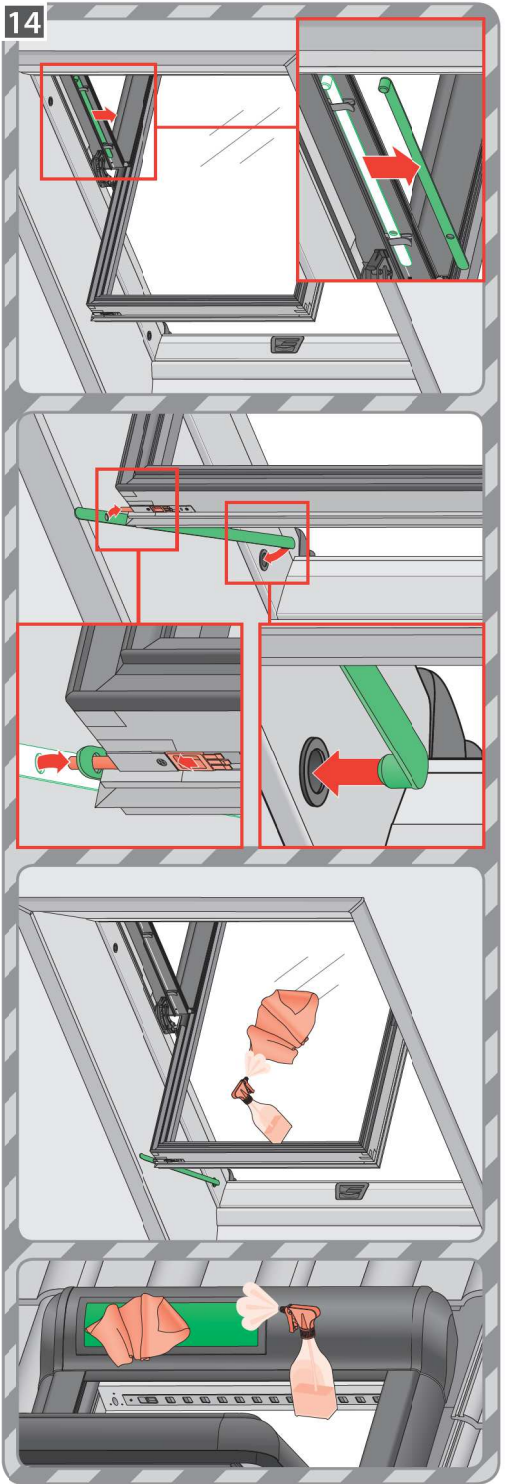


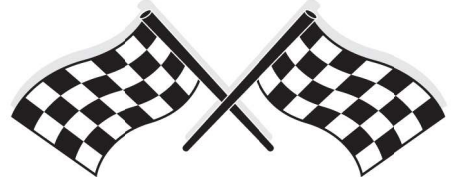
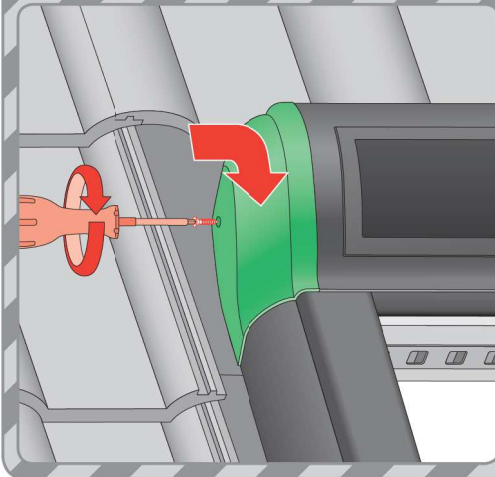
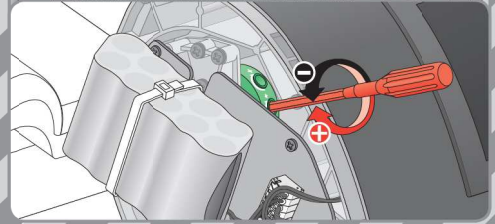
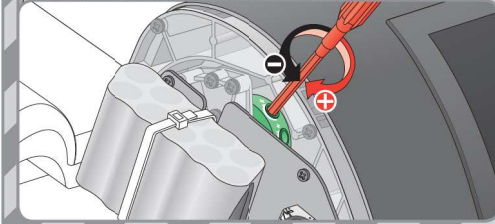
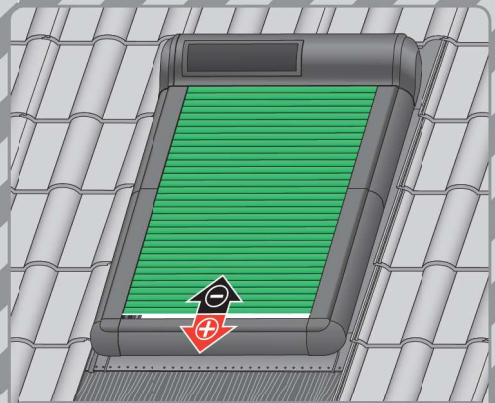
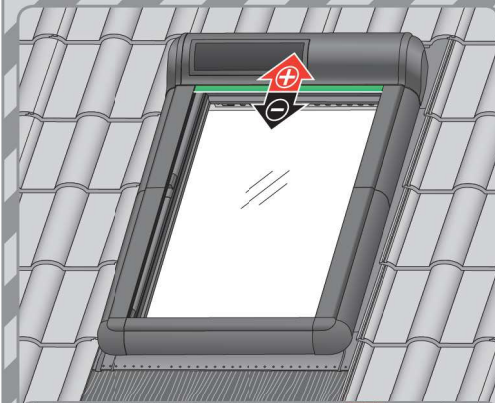
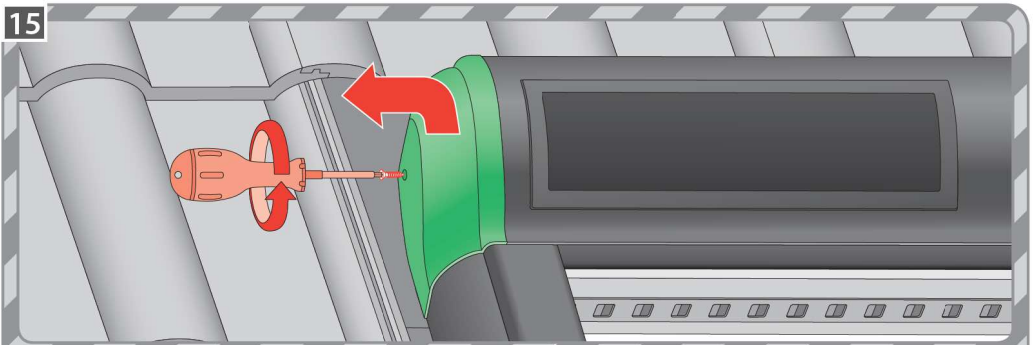


13



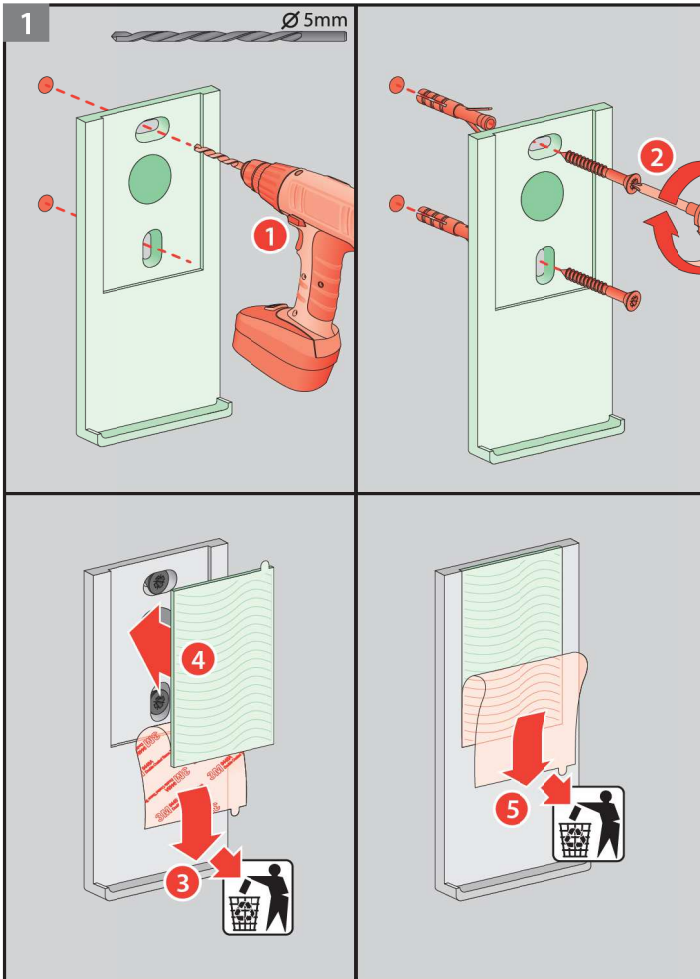
14



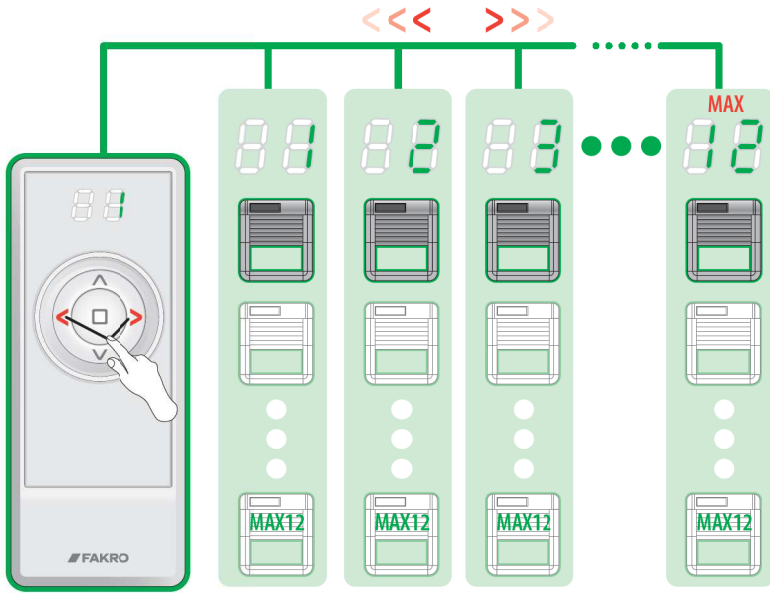


PL	Przed montażem należy zapoznać się z treścią instrukcji NC 9FM „INSTRUKCJA ORYGINALNA 2/3 Zasady montażu i użytkowania”.
1	Wysunąć sworznie korpusu a następnie wyjąć zespół profilu montażowego z rolety.
2	Przygotować zespół profilu montażowego w zależności od rodzaju kaptura okna.
3	Nakleić kostki masy uszczelniającej w miejscach pokazanych na rysunku. W przypadku występowania niskiego kaptura lub kaptura z szeroką rynną zastosować dodatkowe podkłádki montażowe.
4	Przykręcić zespół profilu montażowego do kaptura okna za pomocą wkrętów dołączonych do zestawu montażowego rolety. W razie potrzeby użyć dodatkowych podkładek.
5	Sprawdzić rodzaj przetłoczeń pod wkręty w profilach okna (type A lub type B).
6	Zamontować ślizgi dolne rolety do profili trapezowych okna. W razie potrzeby użyć dodatkowych podkładek.
7	Zamontować uchwyty suwaka do górnych profili trapezowych. W razie potrzeby użyć dodatkowych podkładek.
8	Uruchomić zasilanie rolety za pomocą przełącznika znajdującego się pod kasetą.
9	Nałożyć roletę na profil montażowy a następnie wsunąć sworznie zabezpieczające.
10	Nasunąć dolną część rolety na ślizgi dolne.
11	Wsunąć sworznie zabezpieczające w uchwyt suwaka.
12	Sterować roletą za pomocą pilota lub przycisków na na roletcie. Maksymalny uchył okna z roletą przy rozwiniętym pancerczu to 20 cm.
13	Nie dopuszczać do nagromadzenia śniegu na roletcie, w tym celu zaleca się stosowanie urządzeń zapobiegających zsuwaniu się śniegu na roletę. Regularnie usuwać zanieczyszczenia, które mogłyby utrudniać pracę rolety.
14	Do zabezpieczenia okna w pozycji „do mycia” używać zaczepu zabezpieczającego.
15	W razie potrzeby przeprowadzić regulację pozycji krańcowych rolety.

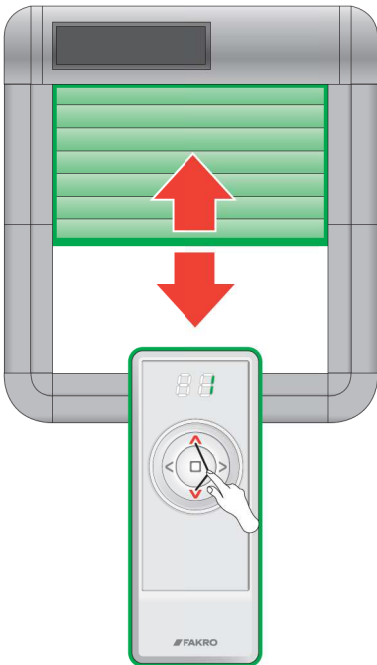
EN	Before installation, it is compulsory to read the NC 9FM „ORIGINAL INSTRUCTIONS 2/3 Installation and user manual”.
1	Slide out the casing pins and then remove the mounting profile unit from the shutter.
2	Prepare the mounting profile unit depending on the window hood type.
3	Stick sealing blocks in the places shown in the picture. Use additional mounting washers if there is a low hood or a wide gutter hood.
4	Fix the mounting profile unit to the window hood using the screws included in the shutter installation kit. If required, use additional washers.
5	Check the corrugation type for screws in the window profiles (type A or type B).
6	Install the shutter bottom sliders to the trapezoidal profiles of the window.
7	Install the slider holders to the upper trapezoidal profiles. If required, use additional washers.
8	Turn on the shutter power supply using the switch positioned under the cassette.
9	Place the shutter on the mounting profile and then insert the safety pins.
10	Place the bottom shutter part on the bottom sliders.
11	Slide the safety pins into the slider holder.
12	Operate the shutter using the remote control or buttons on the shutter. The maximum window opening with the shutter having the armour unfolded is 20cm.
13	Do not allow accumulation of snow on the shutter. For this purpose it is recommended to use devices preventing snow from sliding onto the shutter. Regularly remove any dirt that might obstruct operation of the shutter.
14	Use the safety catch to secure the window in the position for cleaning.
15	If required, adjust the end positions of the shutter.



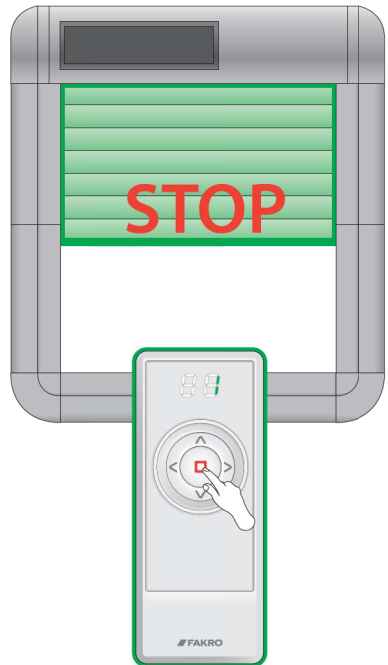
3a



3b



3c



0 [cm] 1 2 3 4 5 6 7 8 9 10 11 12 13 14

CZ	Výrobce ani prodejce nenesou žádnou odpovědnost za nedodržení příslušných platných zákonů, stavebních předpisů a bezpečnostních požadavků uživatelů výrobku, architektů, montážníků nebo vlastníků budov.	DE	Hersteller und Verkäufer übernehmen keine Haftung für Nichtbeachtung entsprechender Rechts- und Bauvorschriften sowie Sicherheitsanforderungen seitens Produktbenutzers, Architekten, Monteure oder Gebäudebesizers.
ES	El fabricante y el vendedor no tienen ninguna responsabilidad por el incumplimiento de la ley vigente, normas de construcción y exigencias de seguridad por parte del usuario del producto, arquitecta, instalador o el propietario del edificio.	FR	Le fabricant et le vendeur ne prend aucune responsabilité de ne pas respecter les lois applicables, les règlements sur les bâtiments et les exigences de sécurité par l'utilisateur du produit, l'architecte, l'installateur ou le propriétaire du bâtiment.
GB	Manufacturer and Seller shall bear no liability for failure to comply with the applicable laws, building codes and safety requirements by the user of the product, architect, fitter or owner of the building.	HU	A Gyártó és a Forgalmazó nem vállal semmiféle felelősséget a vonatkozó törvényi, építési és biztonsági előírások teremtéshasználat, építész, vezetőmester vagy épület tulajdonos általi be nem tartásáért.
IT	Il Produttore e il Rivenditore non potranno essere ritenuti responsabili per il mancato rispetto, da parte dell'utente del prodotto, del progettista, dell'installatore o del proprietario dell'edificio, delle leggi vigenti, nonché dei regolamenti edilizi e di quelli relativi alla sicurezza.	NL	De fabrikant en verkoper zijn niet aansprakelijk voor gevolgen bij het niet opvolgen van toepasselijke wetten, bouwvoorschriften en veiligheidsvoorschriften door de gebruiker van het product, de architect, de installateur of de eigenaar van het gebouw.
PL	Producent i Sprzedawca nie ponosi żadnej odpowiedzialności za nieprzestrzeganie stosownych przepisów prawa, przepisów budowlanych i wymogów bezpieczeństwa przez użytkownika produktu, architekta, montażystę lub właściciela budynku.	PT	O fabricante e o vendedor não tem nenhuma responsabilidade pelo o não cumprimento da lei, códigos de construção e as exigências de segurança por parte do usuário do produto, arquiteto, instalador ou proprietário do edifício.
RO	Nici producătorul, nici distribuitorul nu își vor asuma nicio răspundere pentru nerespectarea legilor în vigoare, a legilor din domeniul construcțiilor sau a măsurilor de siguranță impuse utilizatorilor produsului, arhitecților, montajeri și sau proprietarilor clădirii.	RU	В случае несоблюдения архитектором, монтажником или владельцем здания строительных правил и норм безопасности ответственность с производителя и продавца снимается.
SK	Výrobca a predávka nenesú žiadnu zodpovednosť za neobdržanie príslušných zákonov, stavebných predpisov a bezpečnostných požiadaviek užívateľov výrobku, architektom, montérom alebo majiteľom objektu.		