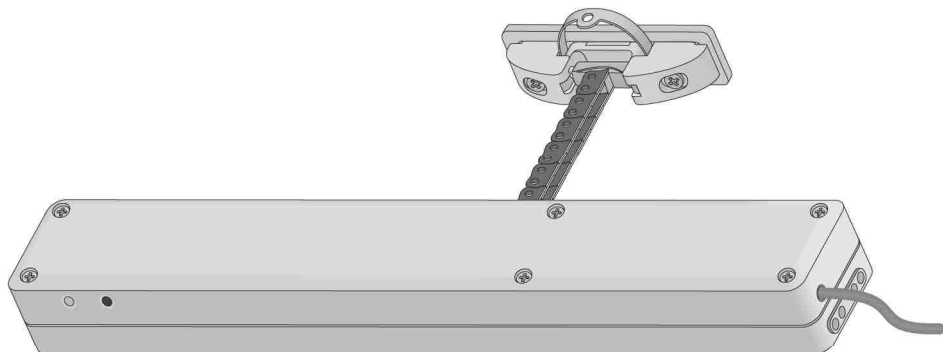


# ZWS12



<b>BEZPEČNOSTNÍ POKYNY</b>	<b>3</b>
<b>SCHÉMA ZAPOJENÍ</b>	<b>4</b>
<b>MANUÁLNÍ OVLÁDÁNÍ</b>	<b>5</b>
<b>PROGRAMOVÁNÍ</b>	<b>5</b>
<b>KALIBRACE</b>	<b>5</b>
<b>KOMPATIBILITA ZAŘÍZENÍ Z-WAVE</b>	<b>6</b>
<b>POKROČILÉ INFORMACE</b>	<b>6</b>
<b>ZÁRUKA</b>	<b>8</b>

Vážený zákazniku! Děkujeme Vám za zakoupení výrobku firmy FAKRO a doufáme, že splní Vaše očekávání. V zájmu zajištění správné funkce výrobku si přečtěte tento návod.

## POPIS POHONU

Pohon ZWS12 je přizpůsoben pro elektrické otevírání a zavírání střešních oken FAKRO. Pohon je vybaven obousměrným rádiovým komunikačním modulem Z-Wave.

### TECHNICKÉ PARAMETRY

#### Provozní teplota:

-10 °C až +65 °C

#### Rozměry:

260/47/32 mm

#### Napájecí kabel:

2x0,75 mm<sup>2</sup>

#### Koncový spínač:

přetížení při zavírání, kontakt při otevírání

#### Proudové omezení:

ano

#### Dvojitá elektrická izolace:

ano

#### Rychlost vysouvání řetězu:

4,25 mm/s

#### Síla vysouvání řetězu:

250 N

#### Síla zavírání:

250 N

#### Výsuv řetězu:

240 mm

#### Napájecí napětí:

15 V DC

#### Jmenovitý výkon:

12 W

#### Pohotovostní proud:

0,03 A

#### Třída ochrany:

IP30

#### Rádiový protokol:

Z-Wave

#### Dosah signálu:

do 20 m v budově

#### Frekvence:

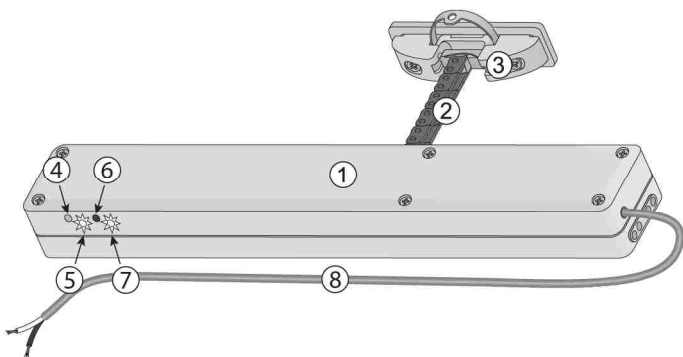
EU - 868,4 MHz

AS/NZ - 921,42 MHz

US/Canada - 908,4 MHz

RU - 869 MHz

(v závislosti na verzi)

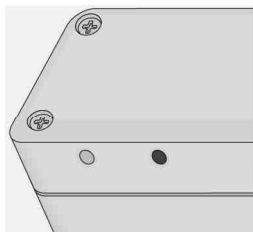


### KONSTRUKCE POHONU

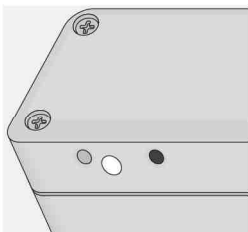
①	- Pohon
②	- Řetěz
③	- Úchyt řetězu
④	- Programovací tlačítko
⑤	- Stavová LED síť Z-Wave (pod krytem)
⑥	- Ovládací tlačítko
⑦	- Stavová LED pohonu (pod krytem)
⑧	- Napájecí kabel

### POPIS SIGNALIZACE

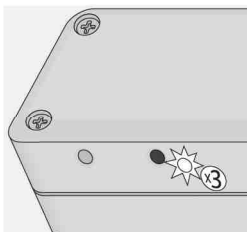
- ČERVENÉ TLACÍTKO – Programování
- ČERNÉ TLACÍTKO – Manuální ovládání



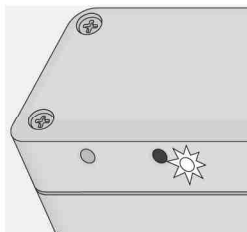
Zařízení je připojeno k síti Z-Wave. Dioda programování nesvítí.



Zařízení není připojeno k síti Z-Wave. Dioda programování svítí.



Signalizace přetížení/ zavírání okna. Dioda ovládání třikrát zabliká.



Signalizace dosažení koncové polohy pohonu/ otevření okna. Dioda ovládání jednou blikne.



LED diody programování a ovládání jsou umístěny uvnitř pouzdra a nejsou přímo viditelné.

## BEZPEČNOSTNÍ POKYNY



Nebezpečí pohmoždění. Pohon při zavírání okna působí na okno silou 250 N (cca 25 kg)!



Je-li pohon připojen k modulu počasi, je možné, že se okno automaticky zavře (bez varování) vlivem změny počasi!

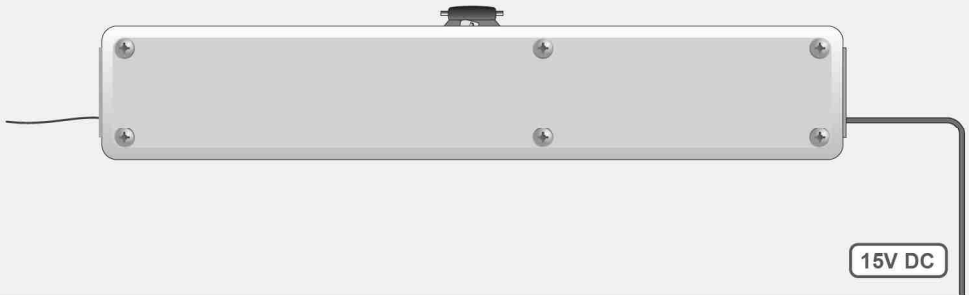
Během montáže pohonu ZWS12 je nutno věnovat zvláštní pozornost následujícím doporučením:

- Je nutno dodržovat zejména bezpečnostní pokyny. Při použití elektrického mechanického pohonu, instalovaného za účelem ovládní okna, hrozí nebezpečí zranění. Přestože je mechanismus pohonu vybaven vypínačem při přetížení, vznikají zde natolik velké síly, že mohou způsobit tělesná zranění. Pohon během zavírání působí na křídlo okna silou 250 N (cca 25 kg)!
- Je-li pohon snadno přístupný, např. je-li spodní hrana okna v menší výšce než 2,5 m od podlahy, je nutno přijmout zvláštní bezpečnostní opatření, která zabrání ohrožení zdraví.
- Toto zařízení není určeno k použití osobám (včetně dětí) s omezenými fyzickými, smyslovými nebo duševními schopnostmi, anebo osobám, které nemají zkušenosti či znalosti o zařízení, ledaže by k tomu došlo pod dozorem nebo v souladu s originálním návodem k výrobku, poskytnutým osobami odpovědnými za jejich bezpečnost. Dávejte pozor na to, aby si se zařízením nehrály děti.
- Po rozbalení zkontrolujte, zda jednotlivé části pohonu nenesou známky mechanického poškození.
- Instalace musí být provedena kvalifikovanou osobou v souladu s návodem výrobce.
- Před zapojením pohonu se ujistěte, že se napájecí napětí shoduje s napětím uvedeným na typovém štítku.
- Plastové obaly musí být uloženy mimo dosah dětí, neboť mohou být potenciálním zdrojem nebezpečí.
- Ovladače udržujte mimo dosah dětí.
- Okno musí být používáno v souladu s účelem, pro který bylo navrženo. Firma FAKRO nenes odpovědnost za následky nesprávného použití pohonu.
- Před veškerými činnostmi souvisejícími s čištěním, seřízením a demontáží elektrických částí pohonu odpojte pohon od zdroje napájení.
- K čištění elektrických částí nepoužívejte rozpouštědla, otevřený proud vody (neponožte do vody).
- Opravy pohonu musí být provedeny autorizovaným servisem výrobce.
- Průřez napájecích kabelů by se měl s jejich délkou zvětšovat.

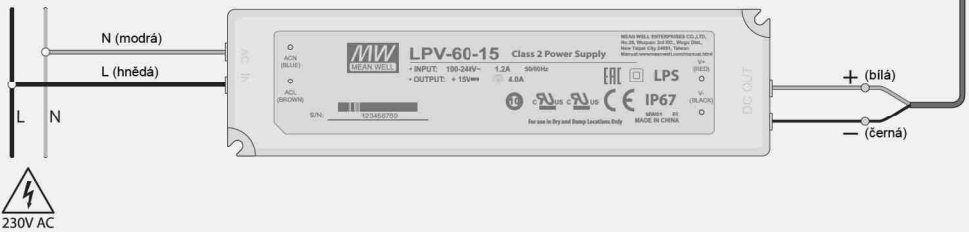
## SCHÉMA ZAPOJENÍ

Pohon je nutno zapojit podle níže uvedeného schématu. Použitý napájecí zdroj by neměl mít menší výkon, než je jmenovitý výkon pohonu (min. 12 W). Napájecí napětí by mělo být 15 V. Doporučuje se použití napájecího zdroje FAKRO ZZ60 nebo ZZ60h.

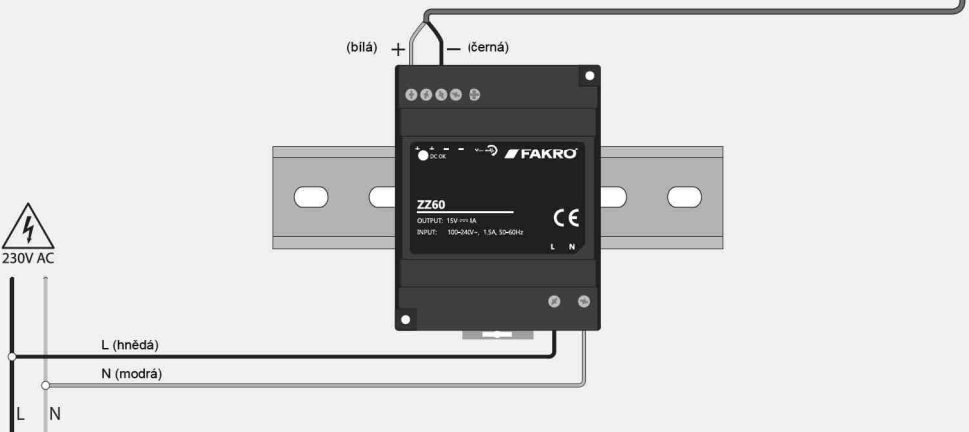
### ZWS12



### ZZ60h



### ZZ60



## MANUÁLNÍ OVLÁDÁNÍ



Ovládejte pohon stisknutím tlačítka pro manuální ovládání: 1. Start, 2. Stop, 3. Start v opačném směru...

## PROGRAMOVÁNÍ

Informace o programování naleznete v návodech k ovladačům.

**i** OVLADAČ – zařízení Z-Wave, např. dálkový ovladač, modul, nástěnný ovladač, internetová brána.

PŘIDÁNÍ DO SÍTĚ Z-WAVE  
PŘIDÁNÍ DO SKUPINY  
ODSTRAŇOVÁNÍ ZAŘÍZENÍ ZE SÍTĚ Z-WAVE  
ODSTRAŇOVÁNÍ ZAŘÍZENÍ ZE SKUPINY  
atd

Na ovladači Z-Wave aktivujte vybranou funkci.



V čase určeném ovladačem stiskněte programovací tlačítko na pohonu ZWS12.

Výsledek programování bude signalizován na ovladači.

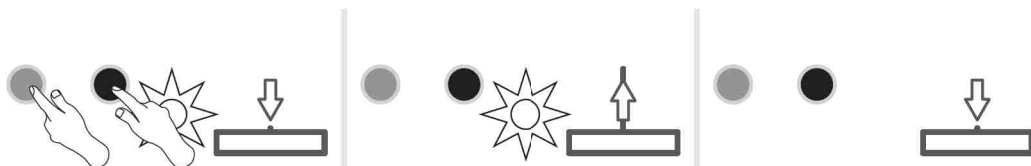
## KALIBRACE

Pohon ZWS12 může určit polohu řetězu s přesností 1 %. Aby to bylo možné, je nutné po montáži pohonu provést jeho kalibraci. Před kalibrací pohonu svítí stavová LED pohonu trvale.

Koncové polohy pohonu se určují dvěma způsoby:

- celkové otevření – pomocí koncového spínače,
- celkové zavření – pomocí proudového přetížení.

Proceduru kalibrace je možné provést pomocí změny konfiguračního parametru (podrobné informace - vizte „Konfigurační parametry Z-Wave“), v pokročilých informacích.



Stiskněte současně programovací tlačítko a tlačítko pro manuální ovládání. Pohon se samočinně zavře...

... a následně samočinně otevře. Po dosažení polohy plného otevření je kalibrace ukončena.

Po dokončení kalibrace se pohon zavírá s menší rychlostí.

**i** Proces kalibrace lze přerušit stisknutím tlačítka pro manuální ovládání.

**i** Neprovedení kalibrace vám nedovolí plně využít možnosti pohonu. Nekalibrovaný pohon pracuje výhradně s maximální rychlostí.

## KOMPATIBILITA ZAŘÍZENÍ Z-WAVE

System Z-Wave umožňuje integrovat zařízení od různých výrobců, jako je osvětlení, topení, domácí automatizace atd. Zařízení Z-Wave pracují jako opakovače, což zvětšuje dosah rádiové komunikace.

Tento produkt je kompatibilní s dalšími certifikovanými zařízeními Z-Wave jiných výrobců. Všechna nebateriová zařízení od různých výrobců, která pracují v jedné síti Z-Wave, mohou routovat přes jiná zařízení, což může zvětšit dosah.

### Z-Wave Plus Produkt v režimu Secure.

Toto zařízení je zabezpečeným produktem Z-Wave Plus, které může používat šifrované zprávy Z-Wave Plus pro komunikaci s ostatními zabezpečenými produkty Z-Wave Plus.

 Veškeré informace týkající se přidávání zařízení do sítě Z-Wave v ovladačích jiných výrobců naleznete v příručkách k těmto výrobkům.

## POKROČILÉ INFORMACE

### ASOCIAČNÍ SKUPINY

1. Life Line – skupina pro reportování polohy pohonu po každém zastavení a nahlášení alarmu (přetížení). Ve skupině může být maximálně 1 zařízení.
2. Basic Repeat – skupina používaná k odesílání přijatých příkazů pohybu (basic set) do zařízení, která patří do této skupiny. Ve skupině může být maximálně 5 zařízení.
3. Multilevel Repeat – skupina používaná k odesílání přijatých příkazů pohybu (SWITCH MULTILEVEL SET, SWITCH MULTILEVEL START LEVEL CHANGE, SWITCH MULTILEVEL STOP LEVEL CHANGE) do zařízení, která patří do těchto skupin. Ve skupině může být maximálně 5 zařízení.

### KONFIGURAČNÍ PARAMETRY Z-WAVE

Č. parametru	Hodnota	Výchozí hodnota	Velikost	Popis
7	1 2 3 4	2	1	Rychlost vysouvání řetězu, kde hodnota: 1 – 117 s 2 – 77 s 3 – 53 s 4 – 36 s
12	1 2 3	1	1	1 – kalibrováný 2 – rozkalibrováný 3 – chyba enkodérů
13	1 2	1	1	1 – FF přejdi na maximum 2 – FF přejdi do předchozí polohy
15	0 120	0	1	Zavří po nastaveném čase (minuty), tzv. větrání
99	1 2	1	1	1 – výchozí parametry 2 – jiné parametry než výchozí
100	1 2	1	1	2 – autoexclusion

## ALARMS AND NOTIFICATIONS

Notification type	Event
Water Alarm	Water Leak detected, Unknow Location
Power Management	Over-load detected

## COMMAND CLASSES

Command Classes	Role	
	Support	Control
Command Class Z-Wave+ Info v2	ok	
Command Class Basic v1	ok	ok
Command Class Version v2	ok	
Command Class Manufacturer Specific v2	ok	
Command Class Device Reset Locally v1	ok	
Command Class Association v2	ok	
Command Class Association Group Info v1	ok	
Command Class Powerlevel v1	ok	
Command Class Switch Binary v1	ok	
Command Class Switch Multilevel v3	ok	ok
Command Class Switch All v1	ok	
Command Class Configuration v1	ok	
Command Class Notification v3	ok	
Command Class Node Naming v1	ok	
Command Class Security v1	ok	

## MANUFACTURER SPECIFIC REPORT

Parameter	Value
Manufacturer ID	0x0085
Product Type ID	0x0002
Product ID	0x0010

## POKROČILÉ FUNKCE

Funkce	Popis	Kontrolka LED	
		Stav pohonu	Stav sítě Z-Wave
Lokální resetování zařízení	Resetování zařízení Z-Wave bez použití ovladače Z-Wave. Stiskněte rychle 5krát tlačítko P, pohon bude odstraněn ze sítě Z-Wave, obnoví se výchozí parametry, názvy a lokalizace.	-	svítí
Lokální resetování parametrů	Stiskněte rychle 3krát tlačítko P na pohonu.	-	blikne 5krát
Autoinclusion	Přidání těžko přístupného zařízení do sítě Z-Wave. Každé zapnutí napájení uvede pohon do režimu Autoinclusion za předpokladu, že není přiřazeno k síti Z-Wave. Režim je aktivní maximálně 10 minut.	-	bliká 10 minut

## ZÁRUKA

Výrobce zaručuje funkčnost zařízení. Zavazuje se rovněž opravit nebo vyměnit poškozené zařízení, pokud poškození vzniklo vlivem materiálových nebo konstrukčních vad. Záruka trvá 24 měsíců ode dne prodeje v případě dodržení následujících podmínek:

- Instalace byla provedena oprávněnou osobou v souladu s pokyny výrobce.
- Nebyly porušeny plomby a nebyly provedeny svévolné konstrukční změny.
- Zařízení bylo používáno v souladu s určením dle návodu k obsluze.
- Poškození nevzniklo vlivem nevhodně provedené elektrické instalace, nebo také působením atmosférických vlivů.
- Výrobce nenese odpovědnost za poškození vzniklá následkem špatného použití a mechanická poškození.

V případě poruchy je nutno doručit zařízení k opravě včetně Záručního listu. Vady vzniklé v záruční době budou odstraněny bezplatně do 30 pracovních dnů ode dne přijetí zařízení k opravě. Záruční a pozáruční opravy provádí výrobce FAKRO PP. Sp. z o.o.

Producent:

**FAKRO Sp. z o.o.**

Ul. Węgierska 144A, 33-300 Nowy Sącz

Polska

[www.fakro.com](http://www.fakro.com)

tel.+ 48 18 444 0 444, fax. +48 18 444 0 333

Certifikát kvality:

Zařízení \_\_\_\_\_

Model \_\_\_\_\_

Sériové číslo \_\_\_\_\_

Prodejce \_\_\_\_\_

Adresa \_\_\_\_\_

Datum nákupu \_\_\_\_\_

Číslo faktury \_\_\_\_\_

Podpis (razítko) osoby, která provedla instalaci zařízení